

01 - 02.6

01.04.CZ

**Uzavírací ventily LDM
UV 116 a UV 216**



UV 116 UV 216



Uzavírací ventily DN 15 - 300, PN 16 a 25 s ručním kolem

Popis

Uzavírací ventily UV 116, UV 216 jsou ruční armatury určené pro uzavírání průtoku média. Vyznačují se vysokou těsností, předností je kompaktní konstrukce armatury. Ventily jsou vybaveny zpětným sedlem umožňujícím výměnu ucpávky za provozu, při plně otevřeném ventilu.

Použití

Ventily jsou určeny pro použití v topenářství a průmyslu, především v horkovodních, UV 216 případně v parních okruzích. Široká škála světlostí umožňuje použití těchto armatur od nejmenších průtoků (např. vzorkovací ventily), až po největší průtoky na hlavních potrubních trasách.

Pracovní média

Ventily jsou vhodné pro uzavírání vody, vodní páry (jen UV 216), vzduchu a dalších neutrálních médií kompatibilních s použitými materiály tělesa a vnitřních částí ventilu.

Montážní polohy

Ventily mohou být namontovány v jakékoli poloze, je však třeba obsluhu zajistit dostatečný prostor pro manipulaci s ručním kolem. Směr proudění je určen šipkami na tělese. Obrácený (střídavý) směr proudění je přípustný s omezenými hodnotami závěrných tlakových spádů.

Technické parametry

Konstrukční řada	UV 116	UV 216
Provedení	Uzavírací ventil přímý	
Rozsah světlostí	DN 15 až 300	DN 15 až 200
Jmenovitý tlak	PN 16	PN 25
Materiál tělesa	Šedá litina EN-JL1040	Tvárná litina EN-JS1025
Materiál kuželky	Korozivzdorná ocel 1.4021	
Materiál sedla	Korozivzdorná ocel 1.4006	
Materiál táhla	Korozivzdorná ocel 1.4021	
Ucpávkové těsnění	Grafit	
Rozsah pracovních teplot	+2 až +300°C	+2 až +350°C
Připojení	Typ B1 (hrubá těsnící lišta) dle ČSN-EN 1092-2 (1/1999) stavební délky dle ČSN-EN 558-1 (3/1997), řada 1	
Typ kuželky	Talířová kuželka, pro DN 200 až 300 tlakově odlehčená	
Průtočná charakteristika	Uzavírací	
Netěsnost	Dle DIN 3230 (4/1982) - stupeň netěsnosti BN1	

Průtokové součinitele Kvs, diferenční tlaky a ztrátový součinitel ζ (zeta)

DN	Kvs [m ³ /hod]	ζ	Δp _{max} MPa PN16	Δp _{max} MPa PN25	Δp _z MPa PN16,25
15	5.9	2.3	1.60	2.50	1.60
20	7.4	4.7	1.60	2.50	1.60
25	13.0	3.7	1.60	2.50	1.60
32	18.0	5.2	1.60	2.50	1.60
40	30.0	4.5	1.60	2.50	1.60
50	41.0	5.9	1.60	2.50	1.60
65	79.0	4.6	1.60	2.50	1.60
80	115.0	4.9	1.60	2.50	1.60
100	181.0	4.9	1.60	2.50	1.60
125	225.0	7.7	1.60	2.50	1.60
150	364.0	6.1	1.60	2.10	1.60
200	690.0	5.4	1.40	1.40	1.00
250	1010.0	6.1	1.60	---	0.60
300	1460.0	6.1	1.60	---	0.40

Δp_{max} - hodnota max. závěrného tlakového spádu při normálním směru proudění

Δp_z - hodnota max. závěrného tlakového spádu při obráceném směru proudění

Max. dovolené pracovní přetlaky [MPa]

Materiál	PN	Teplota [°C]					
		120	150	200	250	300	350
Šedá litina EN-JL1040 (EN-GJL-250)	16	1,60	1,44	1,28	1,12	0,96	---
Tvárná litina EN-JL1025 (EN-GJS-400-18-LT)	25	2,50	2,43	2,30	2,18	2,00	1,75

Schéma sestavení úplného typového čísla ventilů UV 116 a UV 216

		XX	XXX	X	XX	XX	/	XXX	-	XXX
1. Ventil	Uzavírací ventil	UV								
2. Označení typu	Uzavírací ventil ze šedé litiny EN-JL1040		116							
	Uzavírací ventil z tvárné litiny EN-JS1025		216							
3. Typ ovládání / ucpávky	Ruční kolo / expandovaný grafit			S						
4. Provedení připojení	Příruba s hrubou těsnicí lištou				1					
5. Materiál tělesa / víka	Šedá litina EN-JL1040		116		3					
	Tvárná litina EN-JS1025		216		4					
6. Jmenovitý tlak PN	PN 16		116			16				
	PN 25		216			25				
7. Maximální teplota °C	300°C		116					300		
	350°C		216					350		
8. Jmenovitá světlost DN	DN 15 až 300		116							XXX
	DN 15 až 200		216							XXX

Příklad objednávky : UV 216 S14 25/350-65

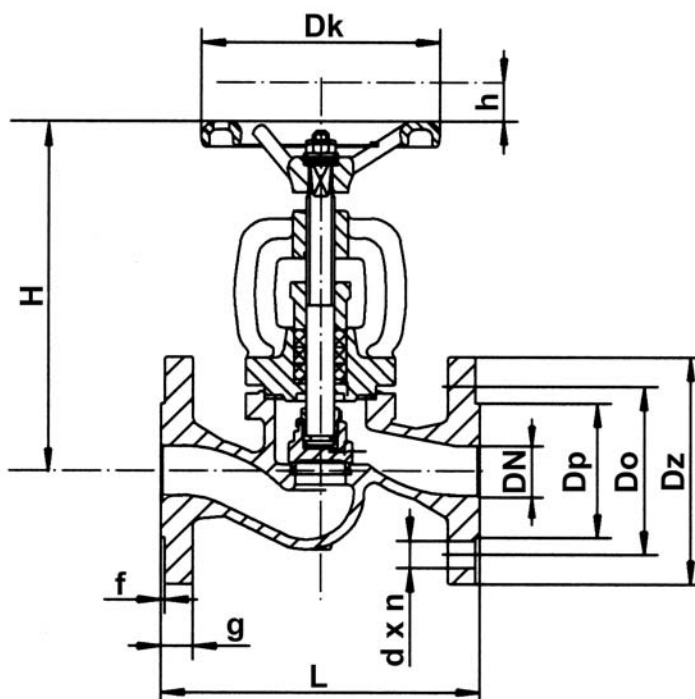
Vzhledem k jednoznačnosti jednotlivých provedení lze armatury objednat také pod zjednodušeným kódem.

Příklad: UV 116S DN 25 označuje uzavírací ventil PN 16, DN 25

UV 216S DN 65 označuje uzavírací ventil PN 25, DN 65

Rozměry a hmotnosti ventilů UV x16

DN	PN 16						PN 25						PN 16, PN 25					
	Dz	Dp	Do	n	d	g	Dz	Dp	Do	n	d	g	f	L	H	h	m	
	mm	mm	mm		mm	mm	mm	mm	mm		mm	mm	mm	mm	mm	mm	kg	
15	95	46	65	4	14	14	95	46	65	4	14	14	2	130	167	5	3,3	
20	105	56	75			16	105	56	75			16		150	167	5	3,9	
25	115	65	85			16	115	65	85			16		160	175	8	5,0	
32	140	76	100	4	18	18	140	76	100	4	18	18	2	180	186	9	6,6	
40	150	84	110			18	150	84	110			19		200	235	12	8,4	
50	165	99	125			20	165	99	125			19		230	248	13	12,0	
65	185	118	145	8	19	20	185	118	145	8	19	19	3	290	260	16	17,3	
80	200	132	160			22	200	132	160			19		310	291	20	22,7	
100	220	156	180			24	235	156	190			19		350	338	25	35,8	
125	250	184	210	8	26	270	184	220	8	23	19	3	400	384	32	52,8		
150	285	211	240			26	300	211			250		20	480	429	38	74,2	
200	340	266	295			30	360	274			310		22	600	529	50	126	
250	405	319	355	12	28	32	---	---	---	12	28	4	730	638	62	200		
300	460	370	410			32	---	---	---				---	850	710	100	315	





LDM, spol. s r.o.
Litomyšlská 1378
560 02 Česká Třebová

tel.: 465502511
fax: 465533101
E-mail: sale@ldm.cz
<http://www.ldm.cz>

LDM, spol. s r.o.
Kancelář Praha
Tiskařská 10
108 28 Praha 10 - Malešice

tel.: 234054190
fax: 234054189

LDM, spol. s r.o.
Kancelář Ústí nad Labem
Mezní 4
400 11 Ústí nad Labem

tel.: 475650260
fax: 475650263

LDM servis, spol. s r.o.
Litomyšlská 1378
560 02 Česká Třebová

tel.: 465502411-3
fax: 465531010
E-mail: servis@ldm.cz

Váš partner