 LDM, spol. s r.o. Czech Republic	<b>POKYNY PRE MONTÁŽ A ÚDRŽBU</b>	<b>ZV 116</b> <b>ZV 216</b>
	<b>SPÄTNÉ VENTILY</b>	
	PM - 091/12/04/SK	

Pokyny pre montáž a údržbu spätných ventilov ZV 116, 216 sú záväzné pre užívateľa k zaisteniu správnej funkcie. Pri montáži, prevádzkovaní, údržbe a demontáži je užívateľ povinný dodržiavať nižšie uvedené zásady.

## 1. TECHNICKÝ POPIS A FUNKCIA ARMATÚRY

### 1.1 Popis

Spätné ventily ZV 116, ZV 216 sú samočinné uzávery pre použitie pri dlhodobej bezúdržbovej prevádzke. Ventily zodpovedajú ČSN EN 12334 (03/2002)

Ventily v prevedení **ZV 116, 216 P** sú uzatvárané ovládacou pružinou s príspevom hmotnosti kuželky, otvárací pretlak je 0,05 - 0,1 bar.

Ventily v prevedení **ZV 116, 216 T** sú uzatvárané len spätným tlakom média za príspevu hmotnosti kuželky.

### 1.2 Použitie

Ventil je určený pre použitie ako samočinný spätný uzáver. U ventilu z titulu funkcie nie je možné zaručiť tesnosť ako u klasického uzatváracieho ventilu a preto treba v prípade požiadavky na tesnosť zaradiť do potrubia uzatvárací ventil.

Ventily sú predovšetkým určené pre použitie v horúcovodných a parovodných okruhoch v elektrárňach, teplárnach, výmenníkových a odovzdávacích staniciach aj v bežných kúrenárskych aplikáciách.

### 1.3 Pracovné médiá

Ventily ZV 116, 216 sú vhodné pre vodu, vodnú paru a ďalšie kvapalné a plyné médiá kompatibilné s použitým materiálom telesa a uzáveru ventilu.

### 1.4 Technické parametre

Konštrukčná rada	ZV 116	ZV 216
Prevedenie	Spätný ventil priamy	
Rozsah svetlostí	DN 15 až 300	DN 15 až 200
Menovitý tlak	PN 16	PN 25
Materiál telesa	Sivá liatina EN-JL 1040	Tvárna liatina EN-JL 1025
Materiál kuželky	Koróziivzdorná oceľ 1.4028	
Materiál sedla	Koróziivzdorná oceľ 1.4006	
Materiál tiaha	Koróziivzdorná oceľ 1.4021	
Materiál pružiny	Koróziivzdorná oceľ 1.4057	
Tesnenie	Grafit	
Rozsah pracovných teplôt	+2 až +300°C	+2 až +350°C
Pripojenie	Typ B1 (hrubá tesniaca lišta) podľa ČSN EN 1092-1 (3/2008) Stavebné dĺžky podľa ČSN EN 558 (9/2008) rada 1	
Typ kuželky	Tanierová	
Prietoková charakteristika	Spätná	
Netesnosť	Podľa ČSN EN 12334 (03/2002)	

## 2. NÁVOD K MONTÁŽI

### 2.1 Príprava pred montážou

Ventily sa dodávajú z výrobného závodu kompletne zmontované a vyskúšané. Pred vlastnou montážou do potrubia je treba porovnať údaje na štítkoch s údajmi v sprievodnej dokumentácii. Ochranné záslepky prírub musia byť odstránené. Ventily je nutné prehliadnúť, či nie sú mechanicky poškodené, alebo znečistené a zvlášť venovať pozornosť vnútorným priestorom a tesniacim lištám. Rovnako aj potrubný systém musí byť zbavený všetkých nečistôt, ktoré by mohli v prevádzke spôsobiť poškodenie alebo stratu funkčnosti armatúry.

### 2.2 Inštalácia a údržba

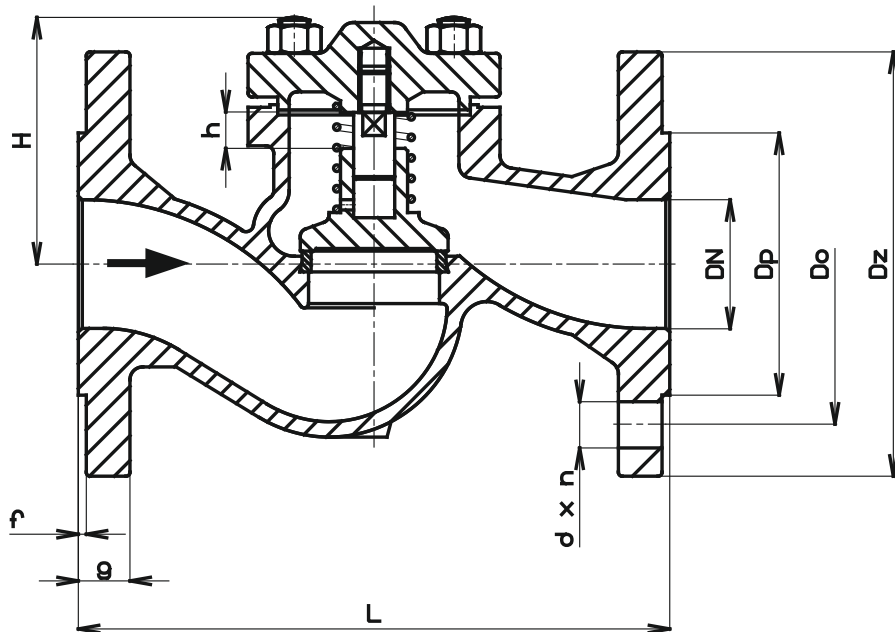
Armatúra musí byť inštalovaná a uvádzaná do prevádzky kvalifikovanou osobou! Kvalifikovanou osobou sa rozumie osoba oboznámená s inštaláciou, uvádzaním do prevádzky a manipuláciou s týmto výrobkom a ktorá má zodpovedajúcu kvalifikáciu v danom odbore. Taktiež musí byť preškolená o ochrane zdravia a bezpečnosti pri práci. **Ventil je určený pre montáž do vodorovného potrubia vekom nahor, smer prúdenia je vždy pod kuželku a je určený šípkou na telesa.**

Ventily nevyžadujú žiadne preventívne revízie alebo servisné zásahy.

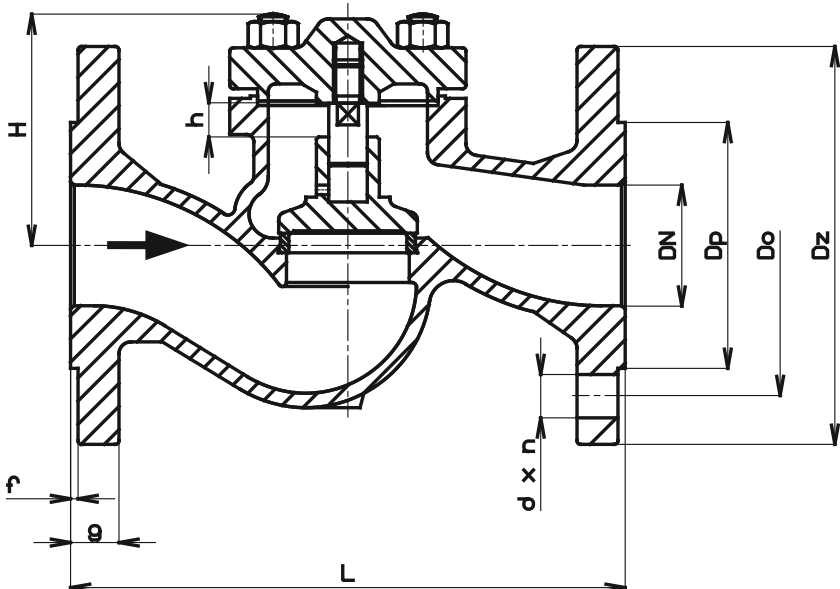
### 2.3 Rozmery a hmotnosti ventilov ZV 116, 216

DN	PN 16						PN 25						PN 16, PN 25				
	D <sub>z</sub>	D <sub>p</sub>	D <sub>o</sub>	d	n	g	D <sub>z</sub>	D <sub>p</sub>	D <sub>o</sub>	d	n	g	H	L	h	f	m
	mm	mm	mm	mm		mm	mm	mm	mm	mm		mm	mm	mm	mm	mm	kg
15	95	46	65	14	4	14	95	46	65	14	4	14	56	130	5	2	3
20	105	56	75			16	105	56	75			16	150	4			
25	115	65	85			18	115	65	85			18	160	8	4.5		
32	140	76	100			20	140	76	100			20	180	7.5			
40	150	84	110	19	8	22	150	84	110	19	8	19	89	200	11	3	8
50	165	99	125			24	165	99	125			24	230	14			
65	185	118	145			26	185	118	145			26	290	17	17		
80	200	132	160			30	200	132	160			30	310	21	28		
100	220	156	180	23	12	32	220	156	180	23	12	20	124	310	25	4	40
125	250	184	210			26	250	184	210			26	400	32			71
150	285	211	240			30	285	211	240			30	480	38	95		
200	340	266	295			32	340	266	295			32	600	50	221		
250	405	319	355	23	12	32	---	---	---	23	12	---	333	730	65	4	95
300	460	370	410				---	---	---			---	---	375			800

Spätňý ventil s pružinou ZV 116, 216 P



Spätňý ventil bez pružiny ZV 116, 216 T



## 2.4 Podmienky záruky

Na výrobok je výrobcom poskytovaná záruka po dobu 24 mesiacov od dátumu expedície.

Pri zistení poruchy na armatúre je nutné postupovať podľa bodu a), b) alebo c).

a) Poslať armatúru na adresu spoločnosti LDM Bratislava s.r.o., kde bude posúdená oprávnenosť záruky a vykonaný servis alebo výmena výrobku.

b) Nahlásiť poruchu servisnej organizácii a nechať si zaslať na zapožičanie náhradnú armatúru. Zaslať pôvodnú armatúru do servisu, kde bude posúdená oprávnenosť záruky a vykonaný servis alebo výmena výrobku.

c) Vyžiadať si servisný zásah priamo na mieste.

V prípade, že je záruka uznaná, hradí výrobca opravu či náhradu výrobku a jeho dopravu späť k zákazníkovi. V prípade, že si zákazník vyžiada servisný zásah priamo na mieste aplikácie, hradí nevyhnutné cestovné náklady. Ak nie je záruka uznaná, hradí zákazník všetky vzniknuté náklady.

Výrobca neručí za chod a bezpečnosť výrobku za odlišných podmienok, ako sú uvedené v týchto pokynoch pre montáž a údržbu a v katalógovom liste výrobku. Akékoľvek použitie výrobku za iných podmienok je nutné konzultovať s výrobcom. Poruchy na ventile vzniknuté vplyvom nečistôt média nie sú posudzované ako záručné.

## 2.5 Nakladanie s odpadmi

Obalový materiál a armatúry sa po ich vyradení likvidujú bežným spôsobom, napr. odovzdaním špecializovanej organizácii k likvidácii (teleso a kovové diely - kovový odpad, obal + ostatné nekovové diely - komunálny odpad).

## Maximálne dovolené pracovné pretlaky [MPa]

Materiál	PN	Teplota [°C]					
		120	150	200	250	300	350
Sivá liatina EN-JL1040 (EN-GJL-250)	16	1.60	1.44	1.28	1.12	0.96	---
Tvárna liatina EN-JS1025 (EN-GJS-400-18-LT)	25	2.50	2.43	2.30	2.18	2.00	1.75

## Schéma zostavenia úplného typového čísla ventilov ZV 116, 216

		XX	XXX	XXX	XX	/	XXX	-	XXX
1. Ventil	Spätný ventil	ZV							
2. Označenie typu	Spätný ventil zo sivej liatiny		116						
	Spätný ventil z tvárnej liatiny		216						
3. Funkcia	S pružinou				P				
	Bez pružiny				T				
4. Prevedenie pripojenia	Príruba s hrubou tesniacou lištou				1				
5. Materiál telesa / veka	Sivá liatina EN-JL1040		116	3					
	Tvárna liatina EN-JS1025		216	4					
6. Menovitý tlak PN	PN 16		116		16				
	PN 25		216		25				
7. Maximálna teplota °C	300 °C		116				300		
	350 °C		216				350		
8. Menovitá svetlosť DN	DN 15 až 300		116						XXX
	DN 15 až 200		216						XXX

Príklad objednávky: **ZV 216 P14 25/350-065**

## ADRESA VÝROBNÉHO ZÁVODU

LDM, spol. s r.o.  
Litomyšlská 1378  
560 02 Česká Třebová  
Czech Republic

tel.: +420 465 502 511  
fax: +420 465 533 101  
E-mail: [sale@ldm.cz](mailto:sale@ldm.cz)  
<http://www.ldmvalves.com>

## VÝHRADNÉ ZASTÚPENIE PRE SR

LDM Bratislava s.r.o.  
Mierová 151  
821 05 Bratislava  
Slovenská republika  
tel.: +421 2 4341 5027, 8  
fax: +421 2 4341 5029  
E-mail: [ldm@ldm.sk](mailto:ldm@ldm.sk)  
[obchod@ldm.sk](mailto:obchod@ldm.sk)  
[servis@ldm.sk](mailto:servis@ldm.sk)  
<http://www.ldm.sk>

## SERVISNÁ ORGANIZÁCIA

LDM servis, spol. s r.o.  
Litomyšlská 1378  
560 02 Česká Třebová  
Czech Republic

tel: +420 465502411-13  
fax: +420 465531010  
E-mail: [servis@ldm.cz](mailto:servis@ldm.cz)

## ĎALŠIE ZAHRANIČNÉ ZASTÚPENIA

OOO "LDM Promarmatura"  
Moskovskaya st, h21  
141400 Khimki  
Moscow Region  
Russia

tel.: +7 495 7772238  
fax: +7 495 7772238  
mobile: +7 9032254333  
E-mail: [inforus@ldmvalves.com](mailto:inforus@ldmvalves.com)

TOO "LDM"  
Lobody 46/2  
Office No. 4  
100008 Karaganda  
Kazakhstan

tel.: +7 7212566936  
fax: +7 7212566936  
mobile: +7 7017383679  
E-mail: [sale@ldm.kz](mailto:sale@ldm.kz)

LDM Bulgaria Ltd.  
z.k.Mladost 1  
bl.42, floor 12, app.57  
1784 Sofia  
Bulgaria

tel: +359 2 9746311  
fax: +359 29746311  
mobile: +359 888925766  
E-mail: [ldm.bg@ldmvalves.com](mailto:ldm.bg@ldmvalves.com)

LDM Armaturen GmbH  
Wupperweg 21  
D-51789 Lindlar  
Deutschland

tel: +49 2266 440333  
fax: +49 2266 440372  
mobile: +49 1772960469  
E-mail: [ldmarmaturen@ldmvalves.com](mailto:ldmarmaturen@ldmvalves.com)

LDM, Polska Sp. z o.o.  
ul. Modelarska 12  
40-142 Katowice  
Polska

tel: +48 327305633  
fax: +48 327305233  
mobile: +48 601354999  
E-mail: [dmpolska@ldm.cz](mailto:dmpolska@ldm.cz)

**[www.ldmvalves.com](http://www.ldmvalves.com)**

LDM, spol. s r.o. si vyhradzuje právo zmeniť svoje výrobky a špecifikácie bez predchádzajúceho upozornenia.  
Výrobca poskytuje záručný aj pozáručný servis.