

02 – 07.7

02.16.CZ

**Přímočinný plnozdvížený pojistný ventil
pružinový, nárožní, přírubový, s otevřeným krytem pružiny
Řada PV 61**





Přímočinný plnozdvižný pojistný ventil pružinový, nárožní, přírubový, s otevřeným krytem pružiny

Popis

Pojistné ventily řady PV 61 se vyrábí v tlakových třídách a světlostech dle dále uvedených tabulek. Těleso ventilu je odlitek nárožního tvaru, s integrovanou vstupní vložkou a pevně zalisovaným ocelovým sedlem (provedení PN 16 a 40), respektive s kovanou vstupní vložkou s integrovaným sedlem (provedení PN 63 a 100). Podrobnější údaje o konstrukci a materiálu hlavních dílů viz příslušné tabulky. Příruby jsou standardně obrobeny dle normy ČSN EN 1092-1, respektive ČSN EN 1092-2. Plochá kuželka je opatřena pomocným zvonem, na který po roztěsnění působí rovněž tlak média a zvětšuje tak otevírací sílu.

Uzavírací / těsnící síla je vyvozena předpětím pružiny. Pružina je navržena pro určitý rozsah tlaků, jemné nastavení otevíracího tlaku se pak provádí seřizovacím šroubem. Ventil je opatřen ruční pákou, která slouží k manuálnímu otevření/kontrolě funkce ventilu při provozním tlaku.

Použití

Přímočinný plnozdvižný pojistný ventil řady PV 61 slouží k samočinnému jistění tlakového zařízení (kotel, tlaková nádoba, redukční stanice, potrubí...) proti zvýšení tlaku média nad přípustnou mez.

Ventil odpovídá požadavkům normy ČSN EN ISO 4126-1 a požadavkům směrnice 97/23/EC (PED).

Výkon ventilů, vypočtený na základě údajů v tomto katalogovém listu (A_0 , K_{dr}), je zaručen pouze v případě, že tlaková ztráta ve vstupním potrubí při plném otevření ventilu nepřekročí 3%, a současně velikost protitlaku ve výstupním potrubí nepřekročí 15% hodnoty otevíracího tlaku (p_{set}).

Pracovní média

Vzhledem k materiálu tělesa jsou ventily řady PV 61 určeny pro vodní páru, vzduch a inertní plyny v rozsahu teplot od +5°C do +400°C, přičemž pro teploty vyšší než +350°C je doporučeno používat provedení PV 610X XWX, které je opatřeno chladičem (pozice 9).

Informace k montáži ventilu

- 1/ Ventil smí být montován pouze se svislou osou jehly
- 2/ Výstupní potrubí musí být vyspádováno směrem od ventilu a v nejnižším bodě opatřeno drenážním otvorem
- 3/ V případě požadavku zákazníka může být dodáno těleso s připojením pro odvodnění

Objednávání

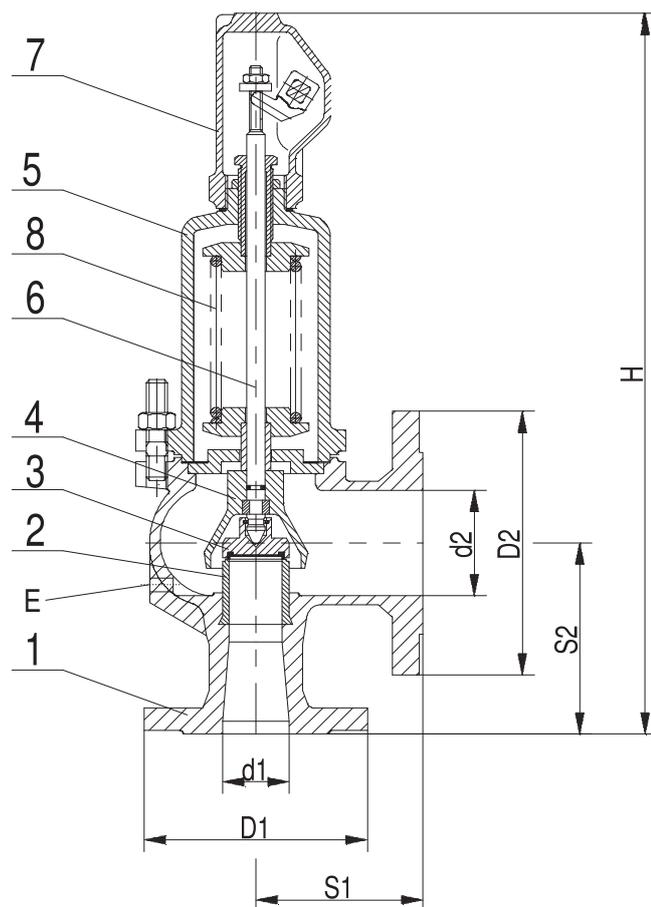
Při objednávání je třeba uvést typové označení ventilu. Pokud je požadavek na jiné provedení přírub než dle normy ČSN EN 1092-1, požadavek na snímač zdvihu nebo požadavek na patky s vyvrtanými kotevními otvory, je třeba rovněž tuto skutečnost uvést do objednávky. Na požadavek je možné dodat rovněž protipříruby, těsnění a spojovací materiál.

Základní rozměry, hmotnost a rozsah otevíracích přetlaků

PV 6101, PN 16, DN 20 x 32 až 150 x 250

Světlost DN	Sedlo		Vstupní příruba	Výstupní příruba	Stavební délka		Stavební výška	Odvodnění ⁶⁾	Otevírací přetlak (p_{set})		Hmotnost cca.
	průměr	plocha	PN16	PN10	S_1	S_2	H		min.	max.	
$d_1 \times d_2$	d_0 [mm]	A_0 [mm ²]	D_1 [mm]	D_2 [mm]	S_1 [mm]	S_2 [mm]	H [mm]	E závit	[barg]	[barg]	[kg]
20 x 32	16	201	105	140	85	95	345	G $\frac{1}{4}$	0,45	16	7,5
25 x 40	20	314	115	150	95	105	395	G $\frac{1}{4}$	0,45	16	9
32 x 50	25	491	140	165	100	110	420	G $\frac{1}{4}$	0,45	16	13
40 x 65	32	804	150	185	115	130	495	G $\frac{1}{4}$	0,45	16	19
50 x 80	40	1257	165	200	125	145	550	G $\frac{1}{4}$	0,45	16	25
65 x 100	50	1964	185	220	140	150	660	G $\frac{3}{8}$	0,45	16	37
80 x 125	63	3117	200	250	155	170	710	G $\frac{3}{8}$	0,45	16	52
100 x 150	77	4657	220	285	175	180	810	G $\frac{3}{8}$	0,45	16	77
125 x 200	93	6793	250	340	215	220	860	G $\frac{1}{2}$	0,45	12,5	90
150 x 250	110	9503	285	395	225	245	990	G $\frac{1}{2}$	0,45	10	140

⁶⁾ dodáváno pouze po dohodě se zákazníkem



Materiál hlavních dílů pojistného ventilu PV 6101

Pozice	Název	Materiál
1	Těleso	EN-GJL-250
2	Sedlo	X39CrMo17-1
3	Kuželka	X39CrMo17-1
4	Zvon kuželky	EN-GJS-400-15
5	Kryt pružiny	EN-GJS-400-15
6	Jehla	X20Cr13
7	Poklop	EN-GJS-400-15
8	Pružina	51CrV4

Základní rozměry, hmotnost a rozsah otevíracích přetlaků

PV 6102, PN 40, DN 20 x 32 až 150 x 250, materiál tělesa GP240GH

PV 6102, PN 40, DN 20 x 32 až 100 x 150, materiál tělesa EN-GJS-400-18

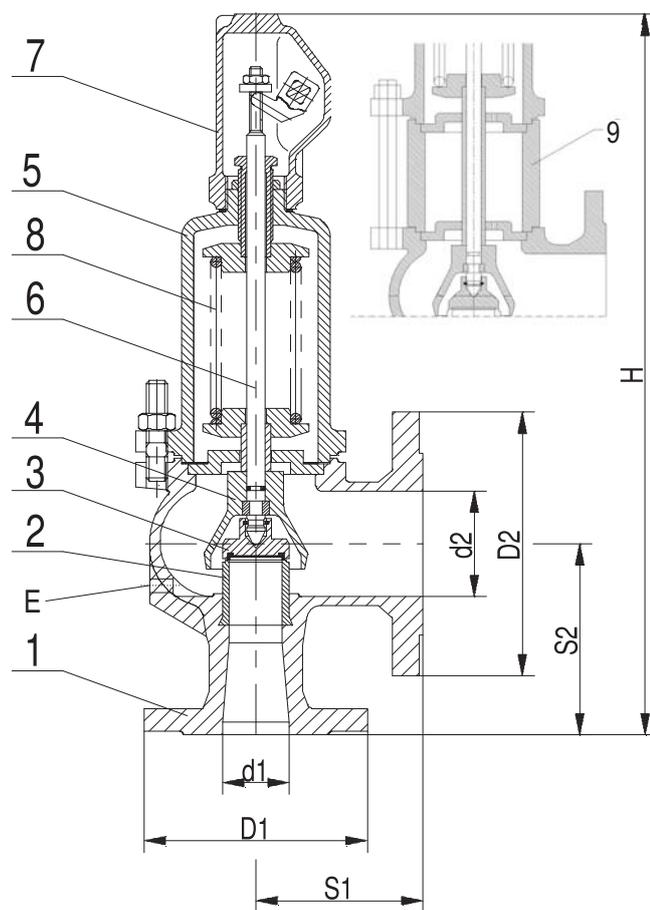
Světlost DN	Sedlo		Vstupní příruba		Výstupní příruba		Stavební délka		Stavební výška		Odvodnění ⁶⁾	Otevírací přetlak (p_{set})		Hmotnost cca. ⁸⁾	
	průměr	plocha	PN40	PN10	S_1	S_2	H		E	min.		max.	m	$m^7)$	
	$d_1 \times d_2$	d_0	A_0	D_1	D_2	[mm]	[mm]	[mm]	[mm]	[mm]	závit	[barg]	[barg]	[kg]	[kg]
20 x 32	16	201	105	140	85	95	345	405	G $\frac{1}{4}$	0,45	40	8	7,5		
25 x 40	20	314	115	150	95	105	395	465	G $\frac{1}{4}$	0,45	40	10	9		
32 x 50	25	491	140	165	100	110	420	495	G $\frac{1}{4}$	0,45	40	14	13		
40 x 65	32	804	150	185	115	130	495	585	G $\frac{1}{4}$	0,45	32	20	19		
50 x 80	40	1257	165	200	125	145	550	655	G $\frac{1}{4}$	0,45	32	27	25		
65 x 100	50	1964	185	220	140	150	660	770	G $\frac{3}{8}$	0,45	32	39	37		
80 x 125	63	3117	200	250	155	170	710	840	G $\frac{3}{8}$	0,45	25	55	52		
100 x 150	77	4657	235/239 ⁷⁾	285	175	180	810	955	G $\frac{3}{8}$	0,45	20	82	77		
125 x 200	93	6793	270	340	215	220	860	970	G $\frac{1}{2}$	0,45	12,5	100	---		
150 x 250	110	9503	300	395	225	245	990	³⁾	G $\frac{1}{2}$	0,45	10	155	---		

³⁾ provedení s chladičem po dohodě s výrobcem

⁶⁾ dodáváno pouze po dohodě se zákazníkem

⁷⁾ materiál tělesa EN-GJS-400-18

⁸⁾ hmotnosti ventilu s chladičem jsou uvedeny v samostatné tabulce na konci katalogu



Materiál hlavních dílů pojistného ventilu PV 6102 (GP240GH)

Pozice	Název	Materiál
1	Těleso	GP240GH
2	Sedlo	X39CrMo17-1
3	Kuželka	X39CrMo17-1
4	Zvon kuželky	EN-GJS-400-15
5	Kryt pružiny	GP240GH
6	Jehla	X20Cr13
7	Poklop	EN-GJS-400-15
8	Pružina	51CrV4
9	Chladič	C22

Materiál hlavních dílů pojistného ventilu PV 6102 (EN-GJS-400-18)

Pozice	Název	Materiál
1	Těleso	EN-GJS-400-18
2	Sedlo	X39CrMo17-1
3	Kuželka	X39CrMo17-1
4	Zvon kuželky	EN-GJS-400-15
5	Kryt pružiny	EN-GJS-400-15
6	Jehla	X20Cr13
7	Poklop	EN-GJS-400-15
8	Pružina	51CrV4

Základní rozměry, hmotnost a rozsah otevíracích přetlaků

PV 6103, PN 63, DN 20 x 32 až 400 x 500

Světlost DN	Sedlo		Vstupní příruba		Výstupní příruba		Stavební délka		Stavební výška		Odvodnění ⁶⁾	Otevírací přetlak (p_{set})		Hmotnost cca. 8)
	průměr	plocha	PN 25/40	PN 63	PN 10	PN 25/40	S ₁	S ₂	bez chladiče	s chladičem		E	min.	
	d_0 [mm]	A_0 [mm ²]	D_1 [mm]	D_1 [mm]	D_2 [mm]	D_2 [mm]	S_1 [mm]	S_2 [mm]	H [mm]		závit	[barg]	[barg]	m
20 x 32	16	201	105 ¹⁾	130	---	140	95	110	400	470	G $\frac{1}{4}$	38	62	12
25 x 40	20	314	115 ¹⁾	140	---	150	100	110	420	495	G $\frac{1}{4}$	38	62	14
32 x 50	25	491	140 ¹⁾	155	---	165	110	115	475	560	G $\frac{1}{4}$	38	62	20
40 x 65	32	804	150 ¹⁾	170	---	185	130	140	535	640	G $\frac{1}{4}$	30	50	28
50 x 80	40	1257	165 ¹⁾	180	---	200	145	150	650	760	G $\frac{1}{4}$	30	50	40
65 x 100	50	1964	185 ¹⁾	205	---	235	155	160	685	815	G $\frac{3}{8}$	30	50	50
80 x 125	63	3117	200 ¹⁾	215	---	270	190	180	790	935	G $\frac{3}{8}$	23	40	80
100 x 150	77	4657	235 ¹⁾	250	---	300	210	200	920	--- ³⁾	G $\frac{3}{8}$	18	32	130
125 x 200	93	6793	270 ¹⁾	295	340	360 / ---	215	220	960	--- ³⁾	G $\frac{1}{2}$	12	25	150
150 x 250	110	9503	300	---	405 ²⁾	--- / ---	225	245	1020	--- ³⁾	G $\frac{1}{2}$	9,5	16	180
200 x 300	155	18870	360 / ---	---	445	--- / ---	265	290	1210	--- ³⁾	G $\frac{3}{4}$	0,45	10	300
300 x 400	220	38010	485 / ---	---	565	--- / ---	335	370	1480	--- ³⁾	G $\frac{3}{4}$	0,3	7	470
400 x 500	280	61575	620 / ---	---	670	--- / ---	375	415	1650	--- ³⁾	G $\frac{3}{4}$	0,25	4,5	550

¹⁾ je-li možné dle otevíracího tlaku, po dohodě se zákazníkem

²⁾ výstupní příruba vrtána dle PN16

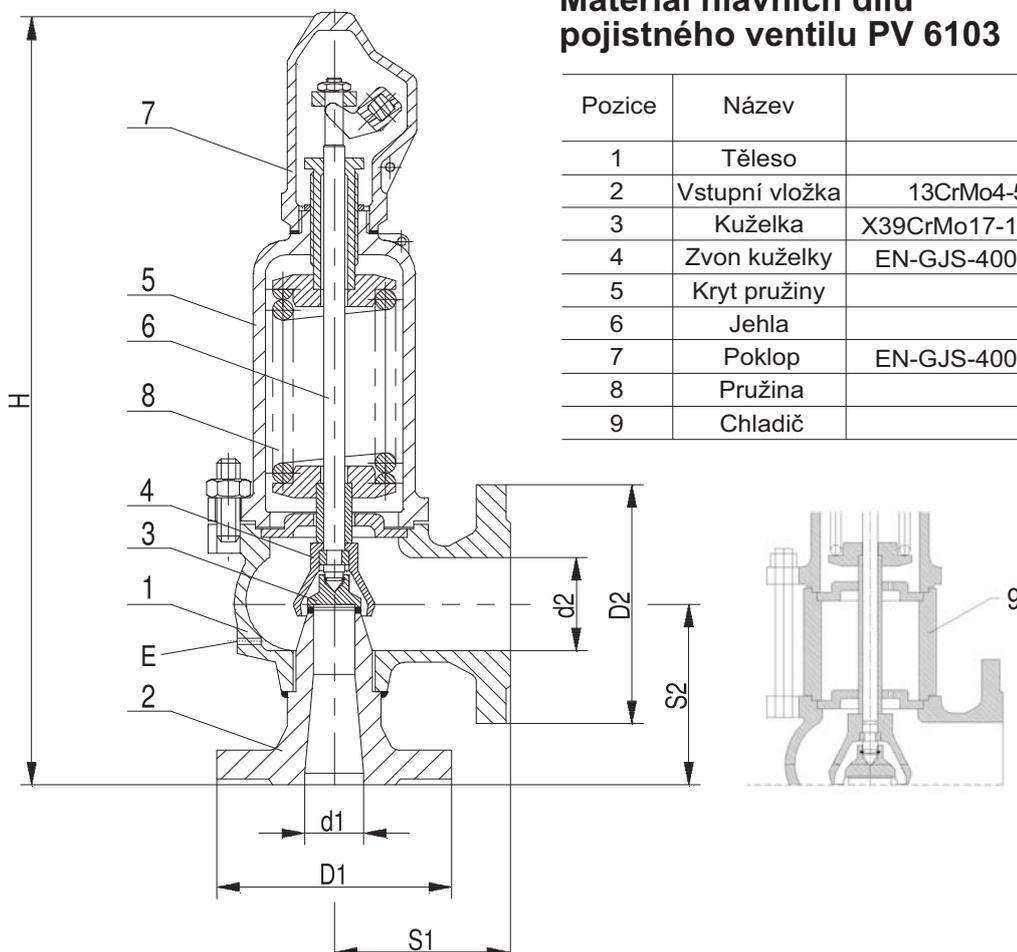
³⁾ provedení s chladičem pouze po dohodě s výrobcem

⁶⁾ dodáváno pouze po dohodě se zákazníkem

⁸⁾ hmotnosti ventilu s chladičem jsou uvedeny v samostatné tabulce na konci katalogu

Materiál hlavních dílů pojistného ventilu PV 6103

Pozice	Název	Materiál
1	Těleso	GP240GH
2	Vstupní vložka	13CrMo4-5 (od DN 125 GP240GH)
3	Kuželka	X39CrMo17-1 (od DN200 GX5CrNi19-10)
4	Zvon kuželky	EN-GJS-400-15 (od DN200 GP240GH)
5	Kryt pružiny	GP240GH
6	Jehla	X20Cr13
7	Poklop	EN-GJS-400-15 (od DN200 GP240GH)
8	Pružina	51CrV4
9	Chladič	C22



Základní rozměry, hmotnost a rozsah otevíracích přetlaků

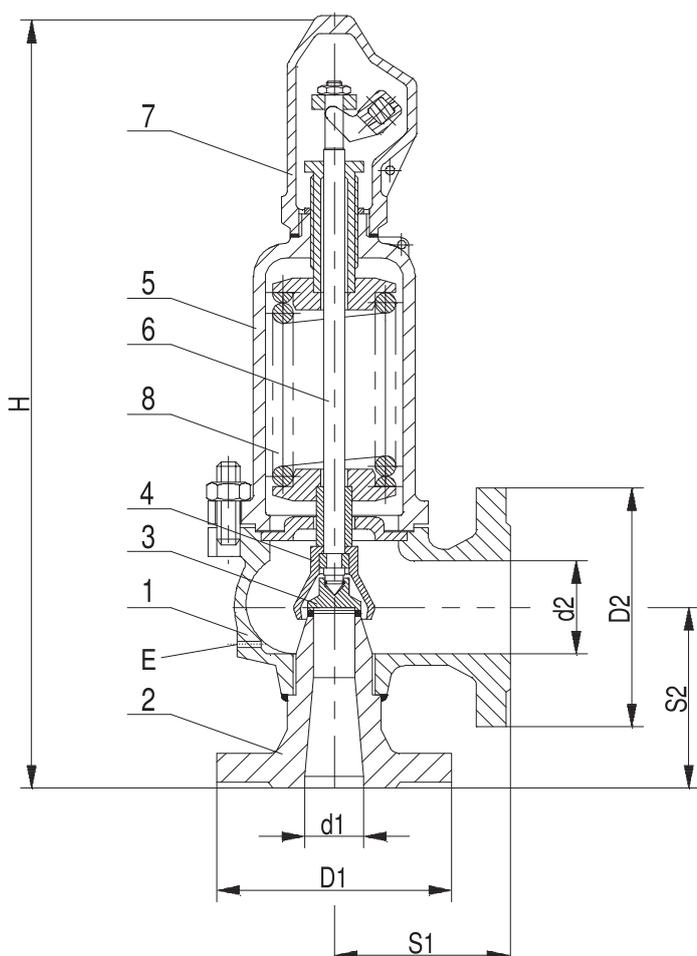
PV 6104, PN 100, DN 25 x 40 až 100 x 150

Světlost DN	Sedlo		Vstupní příruba	Výstupní příruba	Stavební délka		Stavební výška		Odvodnění ⁶⁾	Otevírací přetlak (p_{set})		Hmotnost cca. ⁸⁾ [kg]
	průměr	plocha	PN63 / PN100	PN40	S_1	S_2	bez chladiče	s chladičem		E	min.	
$d_1 \times d_2$	d_0	A_0	D_1	D_2	[mm]	[mm]	H		závit	[barg]	[barg]	m
	[mm]	[mm ²]	[mm]	[mm]			[mm]					[kg]
25 x 40	16	201	140	150	100	120	430	505	G $\frac{1}{4}$	60	95	15
32 x 50	20	314	155	165	110	125	485	570	G $\frac{1}{4}$	60	95	20
40 x 65	25	491	170	185	130	140	535	640	G $\frac{1}{4}$	48	95	28
50 x 80	32	804	195	200	145	150	650	760	G $\frac{1}{4}$	48	95	40
65 x 100	40	1257	220	235	155	165	685	812	G $\frac{3}{8}$	48	95	50
80 x 125	50	1964	230	270	190	185	795	940	G $\frac{3}{8}$	38	78	80
100 x 150	63	3117	250	300	210	200	940	³⁾	G $\frac{3}{8}$	30	62	130

³⁾ provedení s chladičem po dohodě s výrobcem

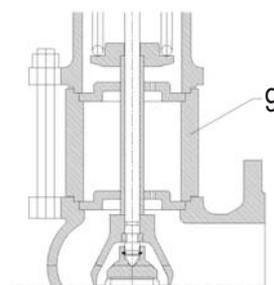
⁶⁾ dodáváno pouze po dohodě se zákazníkem

⁸⁾ hmotnosti ventilu s chladičem jsou uvedeny v samostatné tabulce na konci katalogu



Materiál hlavních dílů pojistného ventilu PV 6104

Pozice	Název	Materiál
1	Těleso	GP240GH
2	Vstupní vložka	13CrMo4-5
3	Kuželka	X39CrMo17-1
4	Zvon kuželky	EN-GJS-400-15
5	Kryt pružiny	GP240GH
6	Jehla	X20Cr13
7	Poklop	EN-GJS-400-15
8	Pružina	51CrV4
9	Chladič	C22

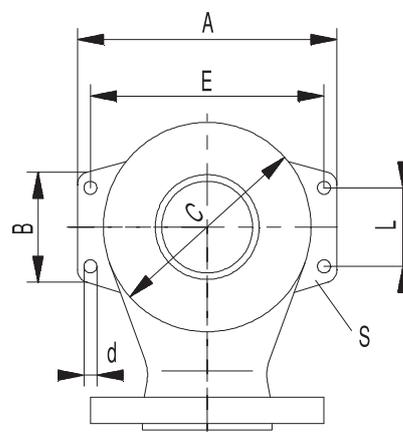


Kotevní patky

Ventil je opatřen patkami, které je možné na základě požadavků zákazníka opatřit kotevními otvory dle níže uvedených tabulek:

Rozměry kotevních patek PV 6102 (PN40)

Světlost DN	A	B	C	L	E	d	S
	[mm]						
40 x 65	180	84	134	65	155	14	10
50 x 80	210	93	160	70	180	14	12
65 x 100	245	94	196	70	215	14	12
80 x 125	300	100	240	90	270	18	15
100 x 150	320	160	280	130	285	18	15
125 x 200	365	120	300	90	330	18	15
150 x 250	415	150	360	120	380	18	15



Rozměry kotevních patek PV 6103 (PN63)

Světlost DN	A	B	C	L	E	d	S
	[mm]						
40 x 65	186	93	140	70	156	14	12
50 x 80	210	95	165	70	180	14	12
65 x 100	250	95	205	70	220	14	12
80 x 125	295	120	240	90	260	18	15
100 x 150	320	120	265	90	285	18	15
125 x 200	365	120	300	90	330	18	15
150 x 250	415	150	360	120	380	18	15
200 x 300	510	180	450	150	470	23	20
300 x 400	695	210	600	180	655	23	20
400 x 500	800	230	715	200	760	23	20

Rozměry kotevních patek PV 6104 (PN100)

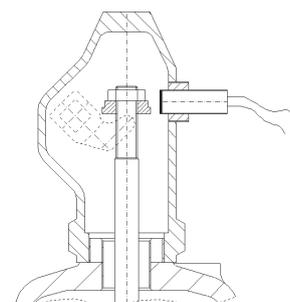
Světlost DN	A	B	C	L	E	d	S
	[mm]						
40 x 65	186	93	140	70	156	14	12
50 x 80	210	95	165	70	180	14	12
65 x 100	250	95	205	70	220	14	12
80 x 125	295	120	240	90	260	18	15
100 x 150	320	120	265	90	285	18	15

Příslušenství

V případě požadavku lze ventil vybavit snímačem (indukční senzor) polohy zavřeno/roztěsněno. Pokud není požadováno jinak, je senzor v následujícím provedení:

Pracovní rozsah (citlivost):	3 mm (M8); 6 mm (M12) resp. 10 mm (M18)
Napájecí napětí:	20 ± 10 VDC
Krytí:	IP67 (M8); IP68 (M12 a M18)
Rozsah pracovní teploty:	od -25°C do +70°C
Délka připojovacího kabelu:	2000 mm

Pokud jsou parametry prostředí takové, že je standardně dodávaný snímač nevhodný, je možno po konzultaci s výrobcem vybavit ventil jiným snímačem (pro rozsah teplot od -25°C do +230°C)



Hodnoty zaručených výtokových součinitelů K_{dr}

DN	Ventil v provedení	
	PV 610X	
	K_{dr} pro plyny a páry	
	$\Delta p_{max} = 0,1 \text{ bar}$ $p_{set} \leq 1 \text{ barg}$ nebo $\Delta p_{max} = 10\%$ $1 < p_{set} \leq 1,4 \text{ barg}$	$\Delta p_{max} = 10\%$ $p_{set} > 1,4 \text{ barg}$
20 x 32 až 150 x 250	0,72	0,78
200 x 300	0,70	0,74
300 x 400 400 x 500	0,54	0,70

Poznámka: Δp_{max} je maximální hodnota zvýšení otevíracího přetlaku p_{set} nutná pro plné otevření ventilu

Schéma sestavení úplného typového čísla pro ventily řady PV 61

		XX	XX	XX	XXX	XXX	/	XXX	-	XXX	XX	/	X	-	XXX,X	/	X
1. Ventil	pojistný ventil plnozdvižný s otevřeným krytem pružiny	PV	61														
2. Označení typu	PN16		01														
	PN40		02														
	PN63		03														
	PN100		04														
3. Omezení zdvihu	základní zdvih			S													
4. Materiál těsnících ploch	kov/kov			M													
	kov/kov + chladič			W													
5. Provedení	normální			B													
6. Jmenovitá světlost	DN - vstup				XXX												
	DN - výstup					XXX											
	D sedla							XXX									
7. Připojení	pouze přírubové									PP							
8. Materiálové provedení	litina (EN-GJL-250), $T_{max} 300^{\circ}\text{C}$												1				
	litá uhlíková ocel (GP240GH), $T_{max} 400^{\circ}\text{C}$												2				
	tvárná litina (EN-GJS-400-18), $T_{max} 350^{\circ}\text{C}$												4				
9. Otevírací přetlak	p_{set} [barg]													XXX,X			
10. Jištěné médium	plyn																G
	pára																S

Příklad objednávky: PV 6103 SMB 150/250-110 PP/2-010,5/S tj. přímočinný plnozdvižný pojistný ventil s otevřeným krytem pružiny, PN63, se základním zdvihem, s těsněním v sedle kov-kov, v normálním provedení, DN 150x250, průměr sedla: 110, přírubové připojení, materiál tělesa: litá uhlíková ocel GP240GH, otevírací přetlak p_{set} : 10,5 barg, jištěné médium: pára

Maximální dovolené pracovní přetlaky dle ČSN EN 12516-1 resp. ČSN EN 1092-2 [bar]

Materiál	PN	Teplota [°C]											
		RT ¹⁾	50	100	120	150	180	200	250	300	350	375	400
Litina EN-GJL 250 (EN-JL-1040)	10	10,0	10,0	10,0	10,0	9,0	8,4	8,0	7,0	6,0	---	---	---
	16	16,0	16,0	16,0	16,0	14,4	13,4	12,8	11,2	9,6	---	---	---
Tvárná litina EN-GJS-400-18 (EN-JS 1025)	10	10,0	10,0	10,0	10,0	9,7	---	9,2	8,7	8,0	7,0	---	---
	40	40,0	40,0	40,0	40,0	38,8	---	36,8	34,8	32,0	28,0	---	---
Litá uhlíková ocel GP240GH (1.0619)	10	10,0	10,0	9,4	---	8,9	---	8,4	7,7	7,0	6,5	6,2	6,0
	25	25,0	25,0	23,4	---	22,2	---	21,0	19,2	17,4	16,2	15,6	15,0
	40	40,0	40,0	37,4	---	35,5	---	33,6	30,7	27,8	25,9	25,0	24,0
	63	63	63	59,0	---	55,9	---	52,9	48,4	43,8	40,8	39,3	37,8
	100	100	100	93,6	---	88,8	---	84,0	76,8	69,6	64,8	62,4	60,0
Legovaná ocel 13CrMo4-5 (1.7335)	40	40	40	40	---	40	---	40	40	40	37,3	35,9	34,1
	63	63	63	63	---	63	---	63	63	63	58,7	56,5	53,8
	100	100	100	100	---	100	---	100	100	100	93,1	89,8	85,3

¹⁾ -10°C až 50°C

Hmotnosti ventilů v provedení s chladičem

Světlost DN	Provedení ventilu - hmotnost [kg]			
	6102	6102	6103	6104
	(GP240GH)	(EN-GJS-400-18)	(GP240GH)	(GP240GH)
20 x 32	9,7	9,2	13,8	---
25 x 40	11,8	10,8	16,3	17,3
32 x 50	16,3	15,3	23,6	23,6
40 x 65	23,6	22,6	33	33
50 x 80	32	30	46,2	46,2
65 x 100	45,2	43,2	59,1	59,1
80 x 125	64,1	61,1	94,4	94,4
100 x 150	96,4	91,4	---	---
125 x 200	112,1	---	---	---
150 x 250	---	---	---	---
200 x 300	---	---	---	---
300 x 400	---	---	---	---
400 x 500	---	---	---	---

³⁾ provedení s chladičem
pouze po dohodě s výrobcem



LDM, spol. s r.o.
Litomyšlská 1378
560 02 Česká Třebová

tel.: 465502511
fax: 465533101
E-mail: sale@ldm.cz
<http://www.ldm.cz>

LDM, spol. s r.o.
Kancelář Praha
Podolská 50
147 01 Praha 4

tel.: 241087360
fax: 241087192
E-mail: tomas.suchanek@ldm.cz

LDM, spol. s r.o.
Kancelář Ústí nad Labem
Mezní 4,
400 11 Ústí nad Labem

tel.: +420 602708257
E-mail: tomas.kriz@ldm.cz

LDM servis, spol. s r.o.
Litomyšlská 1378
560 02 Česká Třebová

tel.: 465502411-3
fax: 465531010
E-mail: servis@ldm.cz

Váš partner