

01 - 01.1

10.02.CZ

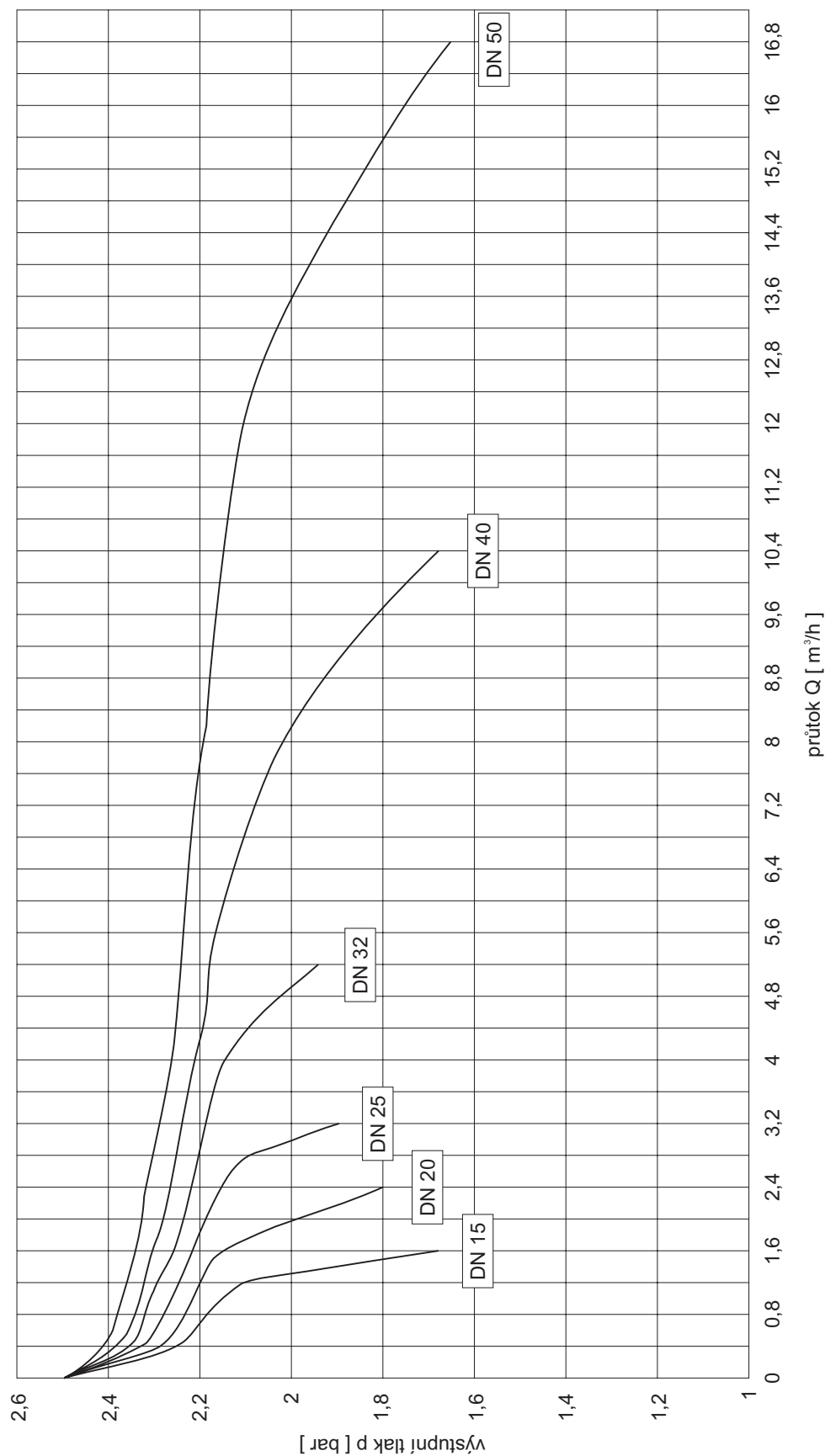
Přímochinné regulátory tlaku



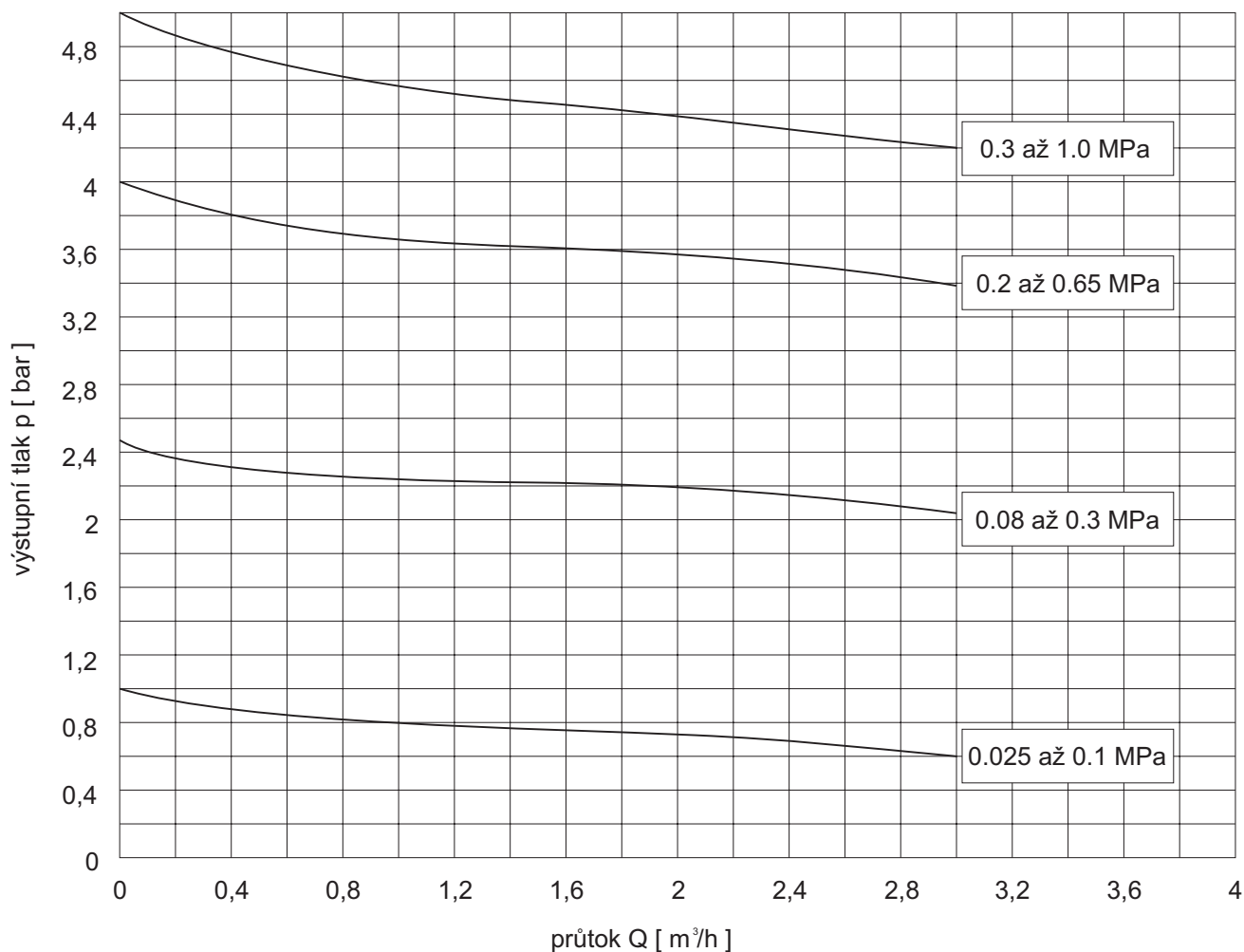
Diagramy průtoku redukčním ventilem v závislosti na poklesu výstupního tlaku

Ventily DN 15 až 50 vybavené pružinou s rozsahem 0.08 až 0.3 MPa.

RD 102 V12 16/140-xx, vstupní tlak 5,5 bar, nastavený výstupní tlak 2,5 bar, médium voda



Ventil DN 25 vybavený pružinami pro jednotlivé rozsahy
RD 102 V1x 16/140-25, vstupní tlak 5,5 bar, médium voda



Maximální dovolené pracovní přetlaky [MPa]

Materiál	PN	Teplota [°C]										
		120	150	200	250	300	350	400	450	500	525	550
Bronz 42 3135	16	1,60	1,14	---	---	---	---	---	---	---	---	---
Šedá litina EN-JL 1040	16	1,60	1,44	---	---	---	---	---	---	---	---	---

Postup návrhu regulátoru výstupního tlaku (redukčního ventilu)

Dáno: médium voda, 10 °C, statický tlak v místě připojení $p_1 = 900 \text{ kPa}$ (9 bar), požadovaný výstupní tlak $p_2 = 600 \text{ kPa}$ (6 bar), jmenovitá tlaková ztráta redukčního ventilu $\Delta p_{\text{RTV}} = 100 \text{ kPa}$ (1 bar), nominální průtok $Q_{\text{NOM}} = 10 \text{ m}^3 \cdot \text{h}^{-1}$

Nejprve spočteme kv hodnotu regulátoru výstupního tlaku podle vztahu

$$K_v = \frac{Q_{\text{NOM}}}{\sqrt{\Delta p_{\text{RVT}}}} = \frac{10}{\sqrt{1}} = 10 \text{ m}^3 \cdot \text{h}^{-1}$$

Bezpečnostní přírůstek na výrobní tolerance (za předpokladu, že průtok Q nebyl předdimenzován):

$$K_{vs} = (1,1 \text{ až } 1,3) \cdot K_v = (1,1 \text{ až } 1,3) \cdot 10 = 11 \text{ až } 13 \text{ m}^3 \cdot \text{h}^{-1}$$

Výpočet kv byl v tomto případě záměrně proveden pro $\Delta p_{\text{RVT}} = 1$ bar. Tato úprava výpočtových parametrů zajišťuje dostatečný výkon ventilu při kolísání vstupního tlaku. V praxi může být kv určováno dle skutečné hodnoty Δp , ale potom je vhodné použít vyšší bezpečnostní přírůstek.

Ze sériově vyráběné řady Kvs hodnot vybereme nejbližší vyšší Kvs hodnotu, tj. $K_{vs} = 12,5 \text{ m}^3 \cdot \text{h}^{-1}$. Této hodnotě odpovídá světlost DN 40.

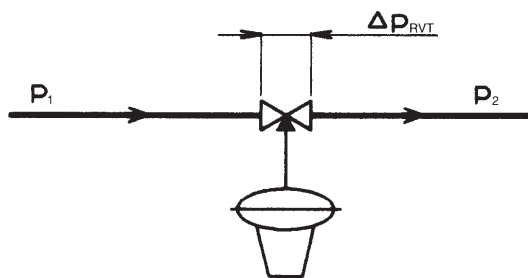
Vybereme přírubový regulátor výstupního tlaku DN 40, PN 16, s rozsahem nastavení výstupního tlaku 0,3 MPa až 1,0 MPa, s manometrem a dostáváme typové číslo

RD 103 V14 16/140-40

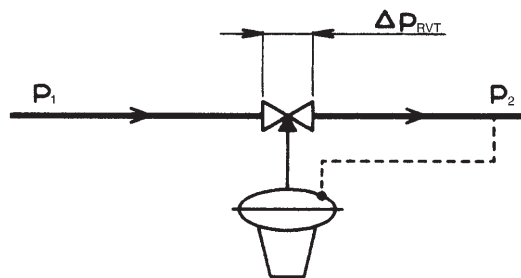
Požadovaná hodnota výstupního tlaku p_2 se nastaví při montáži seřizovacím šroubem podle údajů na manometru.

Základní schéma zapojení regulátoru výstupního tlaku

s přímým vstupem redukovaného tlaku



se vstupem redukovaného tlaku z odběru v potrubí



Postup návrhu regulátoru diferenčního tlaku

Dáno: médium voda, 70 °C, statický tlak v místě připojení 800 kPa (8 bar), $\Delta p_{DISP} = 110$ kPa (1,1 bar), $\Delta p_{POTRUBÍ} = 10$ kPa (0,1 bar), $\Delta p_{SPOTŘEBÍČ} = 20$ kPa (0,2 bar), $\Delta p_{VENTIL} = 30$ kPa (0,3 bar), nominální průtok $Q_{NOM} = 12$ m³.h⁻¹

Bezpečnostní přídavek na výrobní tolerance (za předpokladu, že průtok Q nebyl předdimenzován):

$$Kvs = (1,1 \text{ až } 1,3) \cdot Kv = (1,1 \text{ až } 1,3) \cdot 17 = 18,7 \text{ až } 22,1 \text{ m}^3 \cdot \text{h}^{-1}$$

Nejprve spočteme kv hodnotu regulátoru diferenčního tlaku podle vztahu

$$\Delta p_{RDT} = \Delta p_{DISP} - \Delta p_{SET}, \text{ kde}$$

$$\Delta p_{SET} = \Delta p_{VENTIL} + \Delta p_{SPOTŘEBÍČ} + \Delta p_{POTRUBÍ}$$

$$\Delta p_{RDT} = 110 - (30 + 20 + 10) = 50 \text{ kPa (0,5 bar)}$$

$$Kvs = \frac{Q_{NOM}}{\sqrt{\Delta p_{RDT}}} = \frac{12}{\sqrt{0,5}} = 17 \text{ m}^3 \cdot \text{h}^{-1}$$

Ze sériově vyráběné řady Kvs hodnot vybereme nejbližší vyšší Kvs hodnotu, tj. $Kvs = 20$ m³.h⁻¹. Těto hodnotě odpovídá světlost DN 50.

Dále určíme požadovaný diferenční tlak regulátoru, který je dán součtem tlakových ztrát chráněného úseku

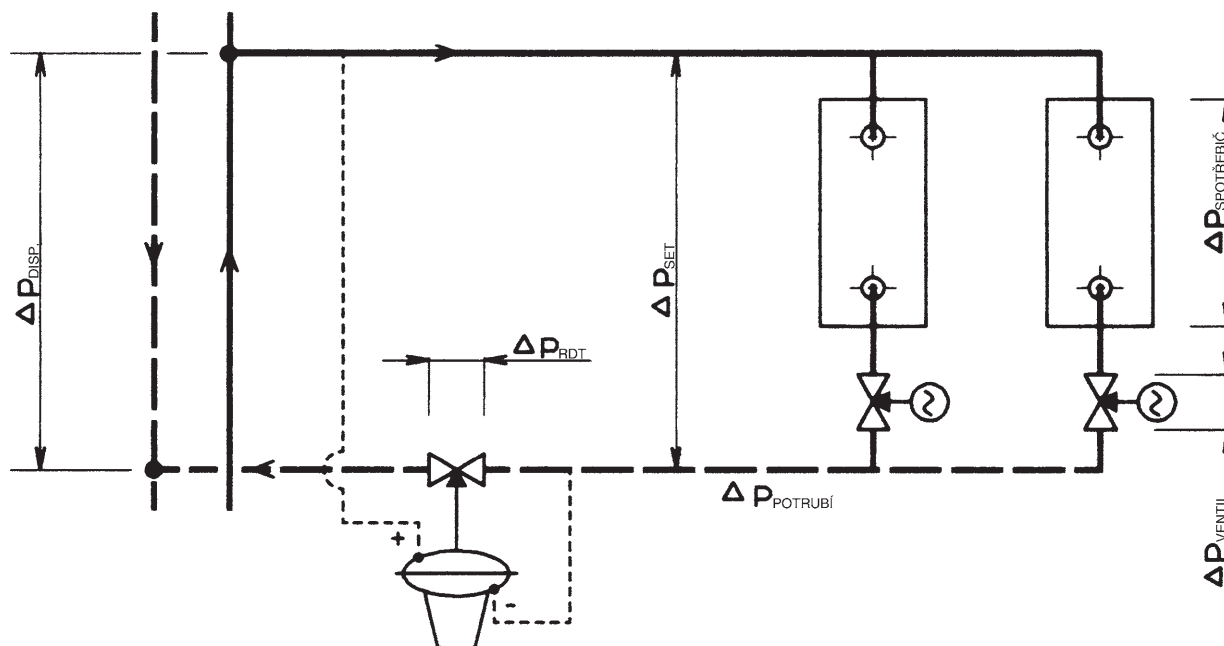
$$\Delta p_{SET} = \Delta p_{VENTIL} + \Delta p_{SPOTŘEBÍČ} + \Delta p_{POTRUBÍ} = 30 + 20 + 10 = 60 \text{ kPa}$$

Vybereme závitový regulátor diferenčního tlaku DN 50, PN 16, s rozsahem nastavení diferenčního tlaku 0,04 MPa až 0,1 MPa, s manometry a dostáváme typové číslo

RD 102 D41 16/140-50

Požadovaná hodnota diferenčního tlaku Δp_{SET} se nastaví při montáži seřizovacím šroubem podle údajů na manometrech.

Typické schéma zapojení regulačního okruhu s regulátorem diferenčního tlaku ve zpátečce



RD 102 V RD 103 V



Přímočinný regulační ventil výstupního tlaku DN 15 - 50, PN 16

Popis

Přímočinné regulační ventily výstupního tlaku RD 102 V a RD 103 V jsou armatury určené k redukci tlaku média a jeho udržování na určené hodnotě. To zabezpečuje membrána, která je z jedné strany vystavená účinkům sledovaného tlaku a z druhé strany ovládaná pružinou. Výhybka membrány se přenáší na kuželku ventilu a při poklesu tlaku v závislosti na zvýšeném odběru dochází k otevření armatury. Díky tlakově odlehčené kuželce není hodnota výstupního tlaku ovlivňována změnami tlaku vstupního.

Regulátor je vybaven manometrem, podle kterého lze přímo nastavit požadovanou hodnotu tlaku (v rozsahu daném použitou pružinou) a při provozu sledovat jeho okamžitou hodnotu.

V případech, kdy se hodnota požadovaného tlaku pohybuje v oblasti, kde se překrývají hodnoty rozsahů jednotlivých pružin, je vhodnější pro větší citlivost regulátoru volit pružinu s nižším rozsahem.

Provedení se vstupem redukováného tlaku z odběru v potrubí se dodává včetně impulsní trubičky pro připojení.

Použití

Tyto armatury jsou určeny pro použití především v topenářství a vzduchotechnice pro teploty do 140 °C.

Technické parametry

Konstrukční řada	RD 102 V	RD 103 V
Provedení	Přímočinný regulační ventil výstupního tlaku	
Rozsah světlostí	DN 15 až 50	
Jmenovitý tlak	PN 16	
Materiál tělesa	Bronz 42 3135	Šedá litina EN-JL 1040
Materiál kuželky	Mosaz 42 3234	
Těsnění kuželka - sedlo	EPDM	
Materiál membrány	EPDM	
Rozsah pracovních teplot	-5 až 130°C, nárazově až 140°C	
Stavební délky	Řada M4 dle DIN 3202 (4/1982)	Řada 1 dle ČSN-EN 558-1 (3/1997)
Připojení	Nátrubek s vnitřním závitem	Příruba typu B1 (hrubá těsnící lišta) Dle ČSN-EN 1092-1 (4/2002)
Typ kuželky	Tvarovaná, tlakově odlehčená	
Průtoková charakteristika	Lineární	
Hodnoty Kvs	2 až 20 m ³ /hod	
Rozsah nastavení výstupních tlaků	0.025 až 0.1; 0.08 až 0.3; 0.2 až 0.65; 0.3 až 1.0 MPa	

Tolerance nastavení krajních hodnot rozsahu je 10% z příslušné krajní jmenovité hodnoty rozsahu.

Průtokové součinitele Kvs

DN	15	20	25	32	40	50
Kvs [m ³ /hod]	2	3.2	5	8	12.5	20

Mohou být osazeny ve všech regulačních obvodech, kde je nutno zabezpečit redukci tlaku média, bez nutnosti použití jakéhokoli dalšího měřicího zařízení a bez přívodu energie.

Pracovní média

Ventily RD 102 V, RD 103 V jsou určeny pro plynná a kapalná média, jako je vzduch, voda, nízkotlaká vodní pára (platí jen pro RD 102) a jiná média kompatibilní s použitými materiály vnitřních dílů armatur (především tělesa, kuželky a membrány). Toto provedení není vhodné pro olej. Kyselost, resp. zásaditost média by neměla přesáhnout rozsah pH 4.5 až 9.5.

Pro zajištění dlouhodobé těsnosti armatury výrobce doporučuje zařadit do potrubí před ventil filtr mechanických nečistot. V aplikacích, kde by zvýšení redukováného tlaku nad nastavenou hodnotu mohlo způsobit havárii systému, výrobce doporučuje zařazení pojistného ventilu za regulátor tlaku.

Montážní polohy

Základní pracovní poloha regulátoru je tělesem armatury nahoru a ovládací hlavicí dolů. Tuto polohu je nutné dodržet především při redukci tlaku páry a při teplotách nad 80 °C. U kapalných a plyných médií při nižších teplotách však ventil může být namontován v jakékoli poloze.

Maximální vstupní tlaky ventilů RD 10x V

Rozsah [MPa]	0.025 - 0.1	0.08 - 0.3	0.2 - 0.65	0.3 - 1.0
p_{1max}	0.6	0.9	1.2	1.6

Rozměry a hmotnosti ventilů RD 102

DN	C	L ₁	L ₂	L ₃	V ₁	V ₂	S	m
		mm	mm	mm	mm	mm	mm	kg
15	G 1/2	85	9	12	50	25	27	3.1
20	G 3/4	95	11	14	55	25	32	3.2
25	G 1	105	12	16	62	25	41	3.4
32	G 1 1/4	120	14	18	75	35	50	4.0
40	G 1 1/2	130	16	20	79	35	58	4.5
50	G 2	150	18	22	89	42	70	5.5

Rozměry a hmotnosti ventilů RD 103

DN	D ₁	D ₂	D ₃	n x d	a	f	L ₁	V ₁	V ₂	m
	mm	mm	mm	mm	mm	mm	mm	mm	mm	kg
15	95	65	45		16x4		130	89	25	5.7
20	105	75	58	4x14		2	150	101	25	6.8
25	115	85	68		18		160	106	25	7.8
32	140	100	78				180	118	35	10.2
40	150	110	88	4x18		3	200	128	35	11.0
50	165	125	102		20		230	145	42	14.4

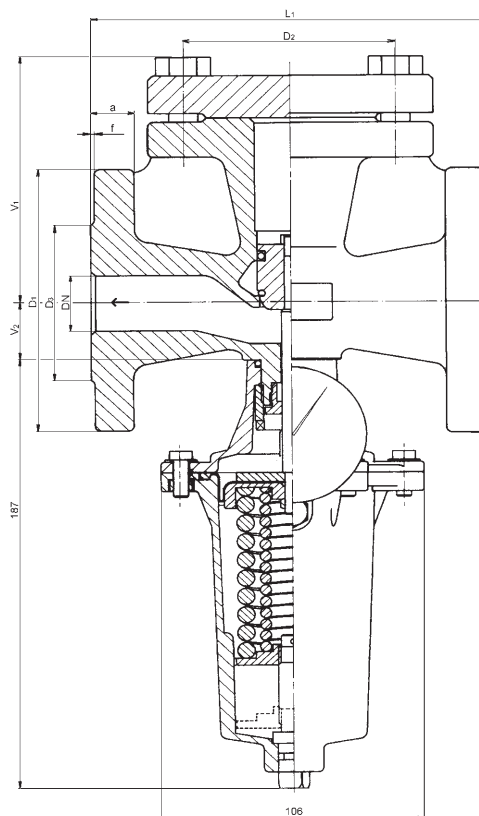
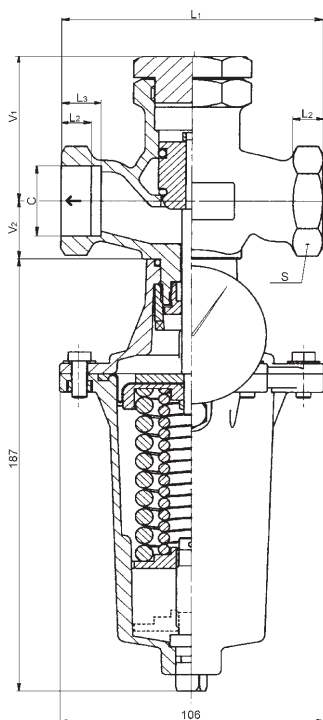


Schéma sestavení úplného typového čísla ventilu

		XX	X X X	X X X	- XX	/ XXX	- XXX
1. Ventil	Redukční ventil	RD					
2. Označení typu	Ventil z bronzi - závitový		1 0 2				
	Ventil z šedé litiny - přírubový		1 0 3				
3. Funkce	Regulátor výstupního tlaku			V			
4. Provedení	S přímým vstupem redukováného tlaku				1		
	Se vstupem redukováného tlaku z odběru v potrubí				2		
5. Rozsah nastavení redukováného tlaku	0.025 až 0.1 MPa				1		
	0.08 až 0.3 MPa				2		
	0.2 až 0.65 MPa				3		
	0.3 až 1.0 MPa				4		
6. Jmenovitý tlak PN	PN 16					16	
7. Pracovní teplota °C							140
8. Jmenovitá světlost	DN						XX

Příklad objednávky : Regulátor výstupního tlaku DN 25, PN 16, maximální teplota 140°C, materiálové provedení bronz, připojení závit G 1, s přímým vstupem redukováného tlaku, s rozsahem pružiny 0.2 až 0.65 MPa se značí: **RD 102 V13-16/140-25**

RD 102 D RD 103 D



Přímočinný regulační ventil diferenčního tlaku DN 15 - 50, PN 16

Popis

Přímočinné regulační ventily diferenčního tlaku RD 102 D a RD 103 D jsou armatury určené k udržování konstantní tlakové difference nebo konstantního průtoku (při použití clony) na daném zařízení. To zabezpečuje membrána, která je vystavená účinkům vstupního a výstupního tlaku daného zařízení nebo škrticí clony. Výchylka membrány se přenáší na kuželku ventilu a při zvětšení tlakové difference dochází k zavírání armatury. Díky tlakově odlehčené kuželce není hodnota diferenčního tlaku ovlivňována tlakovými poměry v armatuře.

Regulátor může být vybaven manometry, na kterých lze sledovat okamžité hodnoty vstupního a výstupního tlaku a podle nich i nastavit požadovanou hodnotu tlakového rozdílu (v rozsahu daném použitou pružinou). Standardní provedení je bez manometrů a regulátor je nutné nastavit podle tlaků, eventuálně průtoků, naměřených přímo na daném zařízení.

V případech, kdy se hodnota požadovaného diferenčního tlaku pohybuje v oblasti, kde se překrývají hodnoty rozsahů jednotlivých pružin, je vhodnější pro větší citlivost regulátoru volit pružinu s nižším rozsahem.

K armaturám jsou standardně dodávány přípojovací impulsní trubičky pro připojení k odběrům z potrubí.

Použití

Tyto armatury jsou určeny pro použití především v topenářství a vzduchotechnice pro teploty do 140 °C a do maximálního pracovního přetlaku 1 MPa.

Mohou být osazeny ve všech regulačních obvodech, kde je nutno zabezpečit konstantní tlakový spád nebo průtok na zařízení bez přívodu energie.

Pracovní média

Ventily RD 102 D, RD 103 D jsou určeny pro plynná a kapalná média, jako je vzduch, voda, nízkotlaká vodní pára (platí jen pro RD 102) a jiná média kompatibilní s použitými materiály vnitřních dílů armatur (především tělesa, kuželky a membrány). Toto provedení není vhodné pro olej. Kyselost, resp. zásaditost média by neměla přesáhnout rozsah pH 4.5 až 9.5.

Pro zajištění dlouhodobé těsnosti armatury výrobce doporučuje zařadit do potrubí před ventil filtr mechanických nečistot.

Montážní polohy

Základní pracovní poloha regulátoru je tělesem armatury nahoru a ovládací hlavici dolů. Tuto polohu je nutné dodržet především při redukci tlaku páry a při teplotách nad 80 °C. U kapalných a plyných médií při nižších teplotách však ventil může být namontován v jakékoli poloze.

Technické parametry

Konstrukční řada	RD 102 D	RD 103 D
Provedení	Přímočinný regulační ventil diferenčního tlaku	
Rozsah světlostí	DN 15 až 50	
Jmenovitý tlak	PN 16	
Maximální pracovní přetlak	1 MPa	
Materiál tělesa	Bronz 42 3135	Šedá litina EN-JL 1040
Materiál kuželky	Mosaz 42 3234	
Těsnění kuželka - sedlo	EPDM	
Materiál membrány	EPDM	
Rozsah pracovních teplot	-5 až 130 °C, nárazově až 140 °C	
Stavební délky	Řada M4 dle DIN 3202 (4/1982)	Řada 1 dle ČSN-EN 558-1 (3/1997)
Připojení	Nátrubek s vnitřním závitem	Příruba typu B1 (hrubá těsnící lišta) Dle ČSN-EN 1092-1 (4/2002)
Typ kuželky	Tvarovaná, tlakově odlehčená	
Průtočná charakteristika	Lineární	
Hodnoty Kvs	2 až 20 m ³ /hod	
Rozsah nastavení výstupních tlaků	0.025 až 0.1; 0.08 až 0.3; 0.2 až 0.65; 0.3 až 1.0 MPa	

Tolerance nastavení krajních hodnot rozsahu je 10% z příslušné krajní jmenovité hodnoty rozsahu.

Průtokové součinitele Kvs

DN	15	20	25	32	40	50
Kvs [m ³ /hod]	2	3.2	5	8	12.5	20

Maximální vstupní tlaky ventilů RD 10x D

Rozsah [MPa]	0.025 - 0.1	0.08 - 0.3	0.2 - 0.65	0.3 - 1.0
p_{max}	0.6	0.9	1.0	1.0

Rozměry a hmotnosti ventilů RD 102

DN	C	L ₁	L ₂	L ₃	V ₁	V ₂	S	m
		mm	mm	mm	mm	mm	mm	kg
15	G 1/2	85	9	12	50	25	27	3.1
20	G 3/4	95	11	14	55	25	32	3.2
25	G 1	105	12	16	62	25	41	3.4
32	G 1 1/4	120	14	18	75	35	50	4.0
40	G 1 1/2	130	16	20	79	35	58	4.5
50	G 2	150	18	22	89	42	70	5.5

Rozměry a hmotnosti ventilů RD 103

DN	D ₁	D ₂	D ₃	n x d	a	f	L ₁	V ₁	V ₂	m
	mm	mm	mm	mm	mm	mm	mm	mm	mm	kg
15	95	65	45		16x4		130	89	25	5.7
20	105	75	58	4x14		2	150	101	25	6.8
25	115	85	68		18		160	106	25	7.8
32	140	100	78				180	118	35	10.2
40	150	110	88	4x18		3	200	128	35	11.0
50	165	125	102		20		230	145	42	14.4

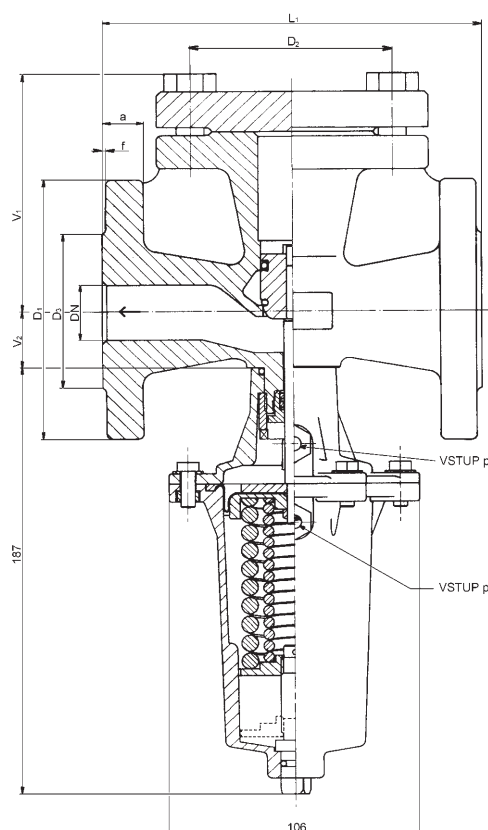
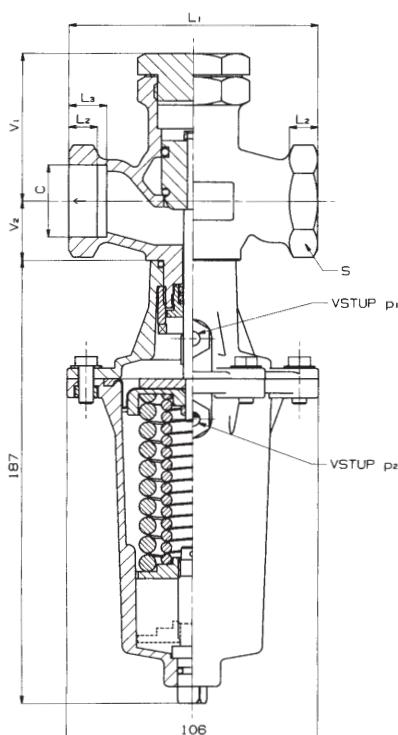
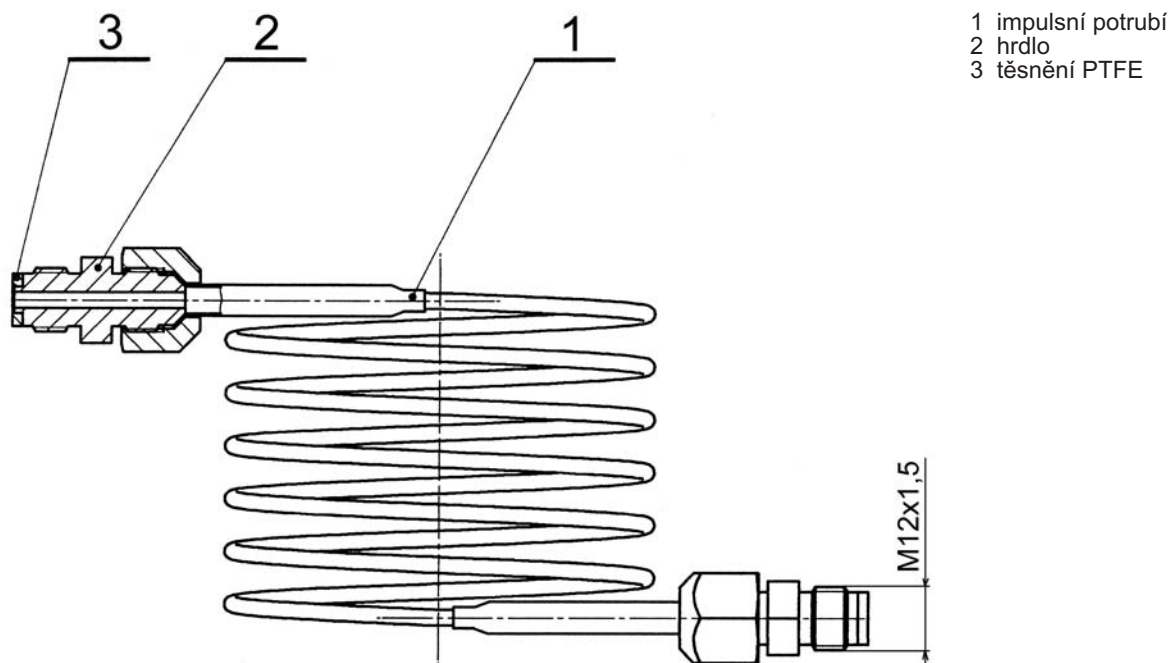


Schéma sestavení úplného typového čísla ventilu

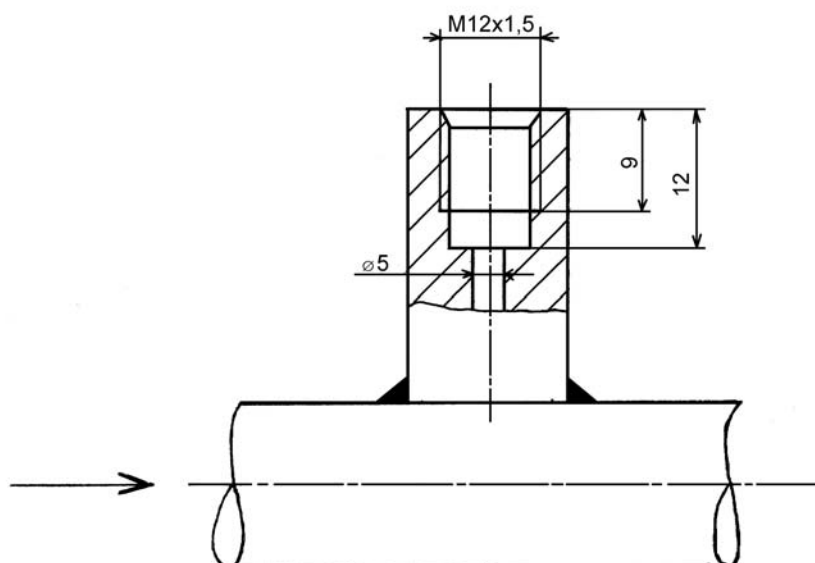
		XX	X X X	X X X	- XX	/ XXX	- XXX	
1. Ventil	Redukční ventil	RD						
2. Označení typu	Ventil z bronzí - závitový		1 0 2					
	Ventil z šedé litiny - přírubový		1 0 3					
3. Funkce	Regulátor diferenčního tlaku			D				
4. Provedení	Bez manometrů				3			
	S manometry				4			
5. Rozsah nastavení redukováného tlaku	0.025 až 0.1 MPa					1		
	0.08 až 0.3 MPa					2		
	0.2 až 0.65 MPa					3		
	0.3 až 1.0 MPa					4		
6. Jmenovitý tlak PN	PN 16						16	
7. Pracovní teplota °C							140	
8. Jmenovitá světlost	DN							XX

Příklad objednávky : Regulátor diferenčního tlaku DN 25, PN 16, maximální teplota 140 °C, materiálové provedení bronz, připojení závit G 1, s rozsahem pružiny 0.2 až 0.65 MPa se značí: **RD 102 D33-16/140-25**

Impulsní potrubí pro přivedení tlakového impulsu do regulátoru



Nátrubek pro připojení hrdla impulsního potrubí





LDM, spol. s r.o.
Litomyšlská 1378
560 02 Česká Třebová

tel.: 465502 511
fax: 465533 101
E-mail: sale@ldm.cz
<http://www.ldm.cz>

LDM, spol. s r.o.
Kancelář Praha
Tiskařská 10
108 28 Praha 10 - Malešice

tel.: 234054190
fax: 234054189

LDM, spol. s r.o.
Kancelář Ústí nad Labem
Mezní 4
400 11 Ústí nad Labem

tel.: 475650260
fax: 475650263

LDM servis, spol. s r.o.
Litomyšlská 1378
560 02 Česká Třebová

tel.: 465502411-3
fax: 465531010
E-mail: servis@ldm.cz

Váš partner