

02 - 03.4

08.13.CZ

Chladič páry CHP





Chladič páry DN 100 a více, PN 16 - 400

Popis

CHP je těleso, které se přímo vkládá do parního potrubí a slouží k následnému připojení vstřikovací hlavy (VH) nebo vstřikovací hlavy parní (VHP). Dle rozměrů parovodu a potřebné intenzity chlazení lze těleso vybavit i více vstupy pro připojení VH, VHP.

CHP je dodáván v přírubovém případně přivařovacím provedení s přípojovací přírubou 2 pro připojení VH nebo VHP DN 50 (maximální teplota 350°C) nebo DN 80 (příruba 1 DN 150 a více) a rozměrech uzpůsobených požadavkům zákazníka.

Použití

CHP slouží jako mezičlánek vkládající se do parního potrubí umožňující připojení VH nebo VHP. Je určen především pro průmyslové aplikace, jako je výroba nízkotlaké páry v teplárně nebo výroba páry pro technologické procesy.

Pracovní média

Použití CHP pro jiné pracovní látky než voda, respektive vodní pára, je nutné zvažovat podle použitých materiálů, přicházejících do styku s médiem a je vhodné ho vždy konzultovat s výrobcem.

Montážní polohy

Nad přípojovací přírubou (příruba 2) je nutné ponechat dostatečný prostor umožňující připojení VH nebo VHP. CHP může být umístěn ve vodorovném, svislém i šikmém potrubí v libovolné poloze.

Technické parametry

Konstrukční řada	CHP	
Provedení	Přírubové nebo přivařovací	
Rozsah světlostí	Příruba 1 - DN 100 a více; příruba 2 - DN 50 a 80 **)	
Jmenovitý tlak	PN 16 - 400	
Materiál trubky	Uhlíková ocel 1.0425	Legovaná ocel 1.7335
Materiál přírub	Uhlíková ocel 1.0425/1.0426	Legovaná ocel 1.7335
Rozsah pracovních teplot	+20 až 400°C (350°C *)	+20 až 550°C
Přípojovací rozměry (příruba 1 / přivařovací konce)	Dle ČSN EN 1092-1 + A1 (7/2013) / ČSN EN 12627 (8/2000) **)	
Přípojovací rozměry příruby 2	Dle ČSN EN 1092-1 + A1 (7/2013)	

*) Provedení s přípojovací přírubou 2 DN 50 pouze do 350°C.

***) Rozměry a typ připojení (příruba / svar) dle požadavků zákazníka. Nutno předem specifikovat v objednávce.

Připojovací rozměry

Příruba 1		Příruba 2												V	L	
PN	DN	DN	PN 100, 160			PN 250			PN 320			PN 400				
			D ₁	D ₂	d	D ₁	D ₂	d	D ₁	D ₂	d	D ₁	D ₂	d	mm	mm
			mm	mm	mm	mm	mm	mm	mm	mm	mm	mm	mm	mm		
16 až 400	min. 100 ^{***})	50 [*])	195	145	26	200	150	26	210	160	26	235	180	30	***)	***)
		80 ^{**})	230	180	26	250	200	30	275	220	30	305	240	33		

^{*}) Provedení s připojovací přírubou 2 DN 50 t_{max} 350°C.

^{**}) Provedení s připojovací přírubou 2 DN 80 pouze s přírubou 1 DN 150 a více

^{***}) Rozměry a typ připojení (příruba / svar) dle požadavků zákazníka. Nutno předem specifikovat v objednávce.

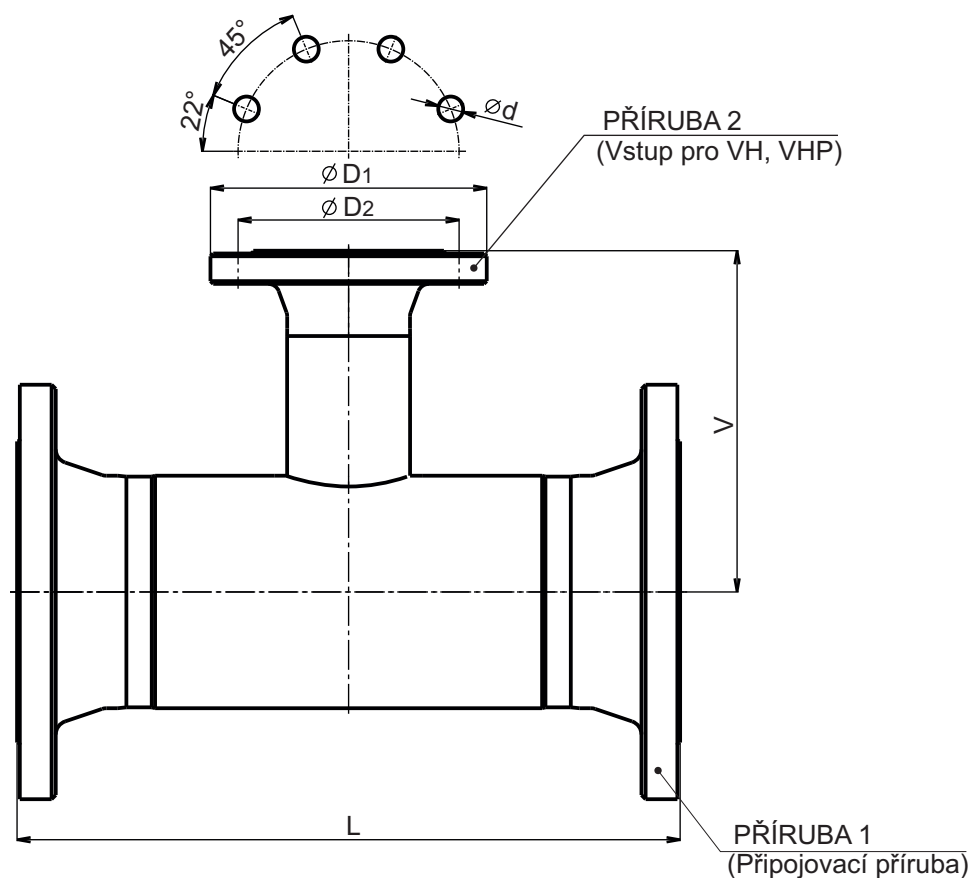


Schéma sestavení úplného typového čísla CHP

		XXX	X	XXX	/	XXX	-	XXX	X
1. Konstrukční řada	Chladič páry	CHP							
2. Počet vstupů	Dle intenzity chlazení		X						
3. Jmenovitá světlost DN	Příruba 1 - parovod			XXX					
	Příruba 2 - připojení VH, VHP					050			
						080			
4. Jmenovitý tlak PN	PN							XXX	
5. Materiálové provedení	Uhlíková ocel 1.0425 (+20 až 400°C)								1
	Legovaná ocel 1.7335 (+20 až 550°C)								2
	Jiný materiál dle dohody								9

Příklad objednávky: Chladič páry, příruba parovodu DN 150, PN 40, příruba připojovací DN 80, PN 100, materiálové provedení 1.0425 se značí: **CHP1 150/080-040 1**

Maximální dovolené pracovní přetlaky [MPa]

Materiál	PN	Teplota [°C]									
		100	150	200	250	300	350	400	450	500	550
Uhlíková ocel 1.0425	16	1.36	1.27	1.14	1.04	0.94	0.88	0.84	---	---	---
	25	2.13	1.98	1.78	1.62	1.47	1.37	1.32	---	---	---
	40	3.41	3.17	2.84	2.60	2.35	2.19	2.11	---	---	---
	63	5.37	4.99	4.48	4.09	3.71	3.45	3.33	---	---	---
	100	8.53	7.92	7.11	6.50	5.89	5.48	5.28	---	---	---
	160	13.6	12.7	11.4	10.4	9.40	8.80	8.40	---	---	---
	250	21.3	19.8	17.8	16.2	14.7	13.7	13.2	---	---	---
	320	27.2	25.4	22.8	20.8	18.8	17.6	16.8	---	---	---
	400	34.1	31.7	28.4	26.0	23.5	21.9	21.1	---	---	---
Legovaná ocel 1.7335	16	1.63	1.58	1.49	1.43	1.33	1.23	1.15	1.07	0.89	0.35
	25	2.54	2.48	2.33	2.23	2.08	1.93	1.80	1.67	1.39	0.55
	40	4.07	3.96	3.74	3.57	3.33	3.09	2.89	2.67	2.23	0.88
	63	6.41	6.24	5.88	5.63	5.24	4.86	4.55	4.20	3.51	1.39
	100	10.17	9.90	9.34	8.93	8.32	7.71	7.22	6.67	5.57	2.21
	160	16.3	15.8	14.9	14.3	13.3	12.3	11.5	10.7	8.90	3.50
	250	25.4	24.8	23.3	22.3	20.8	19.3	18.0	16.7	13.9	5.50
	320	32.6	31.6	29.8	28.6	26.6	24.6	23.0	21.4	17.8	7.00
	400	40.7	39.6	37.4	35.7	33.3	30.9	28.9	26.7	22.3	8.80



LDM, spol. s r.o.
Litomyšlská 1378
560 02 Česká Třebová

LDM, spol. s r.o.
Kancelář Praha
Tiskařská 10
108 28 Praha 10 - Malešice

LDM, spol. s r.o.
Kancelář Ústí nad Labem
Mezní 4,
400 11 Ústí nad Labem

LDM servis, spol. s r.o.
Litomyšlská 1378
560 02 Česká Třebová

tel.: 465502511
fax: 465533101
E-mail: sale@ldm.cz
<http://www.ldm.cz>

tel.: 234054190
fax: 234054189

tel.: 475650260
fax: 475650263

tel.: 465502411-3
fax: 465531010
E-mail: servis@ldm.cz

Váš partner