



01 - 02.7
05.19.CZ

DVOUCESTNÉ A TŘÍCESTNÉ REGULAČNÍ VENTILY

RV 113



RV 113

Regulační přírubové ventily řady RV 113 zahrnují dvoucestné armatury s tlakově odlehčenou kuželkou (s výjimkou světlostí DN 15 - 25) a třicestné armatury se směšovací nebo rozdělovací funkcí a vysokou těsností v přímé větvi Toto provedení ventilů umožňuje i při nízkých silách použitých pohonů regulaci při vysokých tlakových spádech. Díky jedinečné průtočné charakteristice LDMspline[®], optimalizované pro regulaci termodynamických dějů, jsou ideální pro použití ve vytápěcích a klimatizačních zařízeních. Průtočné charakteristiky, Kvs součinitelé a netěsnost odpovídají mezinárodním standardům.

Ventily řady RV 113 jsou svým provedením uzpůsobeny pro připojení elektrických pohonů výrobců Siemens, Belimo, Ekorex, LDM a PSAutomation.

Použití

Regulační ventily RV113 jsou určeny pro použití v topenářské a klimatizační technice. Regulační ventily RV113 jsou vyráběny i v bezsilikonovém provedení, v typovém čísle označeno SF. Tyto ventily jsou vhodné pro aplikace, kde nesmí docházet k pronikání látek snižujících kvalitu laků. Nejvyšší dovolené pracovní přetlaky v závislosti na teplotě média jsou uvedeny níže na této straně katalogu.

Pracovní média

Ventily RV113 jsou vhodné pro použití v zařízeních, kde je regulovaným médiem voda, vzduch a jiná média kompatibilní s materiálem tělesa a vnitřních částí armatury v rozsahu +2 až +150°C.

Těsnící plochy škrťacího systému jsou odolné vůči běžným kalům a nečistotám média, při výskytu abrazivních příměsí je však nutné do potrubí před ventil umístít filtr pro zajištění dlouhodobé spolehlivé funkce a těsnosti.

Ventily nesmí pracovat v podmínkách, kde hrozí nebezpečí vzniku kavitace. Nejsou vhodné pro páru ani pro parní kondenzát.

Montážní polohy

Ventil musí být namontován do potrubí vždy způsobem, aby směr toku média souhlasil se šipkou na tělese.

Montážní poloha je libovolná kromě polohy, kdy je pohon pod ventilem.

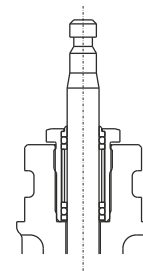
Navrhování charakteristiky s ohledem na zdvih ventilu

Pro správnou volbu regulační charakteristiky ventilu je vhodné provést kontrolu, jakých zdvihů bude dosahovat armatura při různých předpokládaných provozních režimech. Tuto kontrolu doporučujeme provést alespoň při minimálním, nominálním a maximálním uvažovaném průtočném množství. Orientačním vodítkem při volbě charakteristiky je zásada vyhnout se, je-li to možné, prvním a posledním 5-10% zdvihu armatur.

Pro výpočet zdvihu při různých provozních režimech a jednotlivých charakteristikách je možné s výhodou použít firemní výpočtový program VENTILY. Program slouží ke kompletnímu návrhu armatury od výpočtu Kv součinitele až po určení konkrétního typu armatur včetně pohonu.

Ucpávky O-kroužek EPDM

Ucpávka osvědčené konstrukce, osazená těsnícími elementy z kvalitní EPDM pryže, je vhodná pro provoz při teplotách +2 až +150 °C. Ucpávka vyniká svou spolehlivostí a dlouhou životností. Její vlastnosti ji předurčují pro bezpečné použití v bezúdržbových aplikacích. Hlavní předností této ucpávky jsou nízké třecí síly, těsnící schopnost v obou směrech (i při podtlaku v armatuře) a životnost přesahující 500 000 cyklů.





RV 113 R

Dvoucestné
regulační ventily

DN 15 - 40, PN 6
DN 15 - 150, PN 16
DN 15 - 150, PN 25

Technické parametry

Konstrukční řada		RV 113 R	
Provedení	Dvoucestný regulační ventil		
Rozsah světlostí	DN 15 až 150		
Jmenovitý tlak	DN 15 - 40, PN 6; DN 15 - 150, PN 16	DN 15 - 150, PN 25	
Materiál tělesa	Šedá litina EN-JL 1040	Tvárná litina EN-JS 1025	
Materiál kuželky	Korozivzdorná ocel 1.4027 (1.4028)		
Materiál táhla	Korozivzdorná ocel 1.4305		
Těsnění v sedle	EPDM		
Těsnění ucpávkové	EPDM		
Rozsah pracovních teplot	+2 až +150 °C		
Připojení	Příruba typu B1 (hrubá těsnící lišta) Dle ČSN-EN 1092-2 (1/1999)		
Stavební délky	Řada 1 dle ČSN-EN 558 + A1 (5/2012)		
Typ kuželky	Válcová s výřezy a měkkým těsněním v sedle		
Průtočná charakteristika	LDMspline®		
Hodnoty Kvs	0,63 až 360 m ³ /h		
Netěsnost	Třída IV. - S1 dle ČSN-EN 1349 (5/2001) (<0.0005 % Kvs)		
Regulační poměr r	50:1		

Maximální dovolené pracovní přetlaky [MPa] dle ČSN EN 1092-2

Materiál	PN	Teplota [°C]	
		120	150
Šedá litina EN-JL 1040 (EN-GJL-250)	6	0,60	0,54
	16	1,60	1,44
Tvárná litina EN-JS 1025 (EN-GJS-400-18-LT)	25	2,50	2,43

Průtokové součinitele Kvs a diferenční tlaky

Hodnota Δp_{\max} je maximální tlakový spád na ventilu, při kterém je zaručeno spolehlivé otevření a zavření. Z důvodu životnosti sedla a kuželky se doporučuje, aby trvalý tlakový spád nepřekročil hodnotu 0.4 MPa pro šedou litinu a 0.6 MPa pro tvárnou litinu.

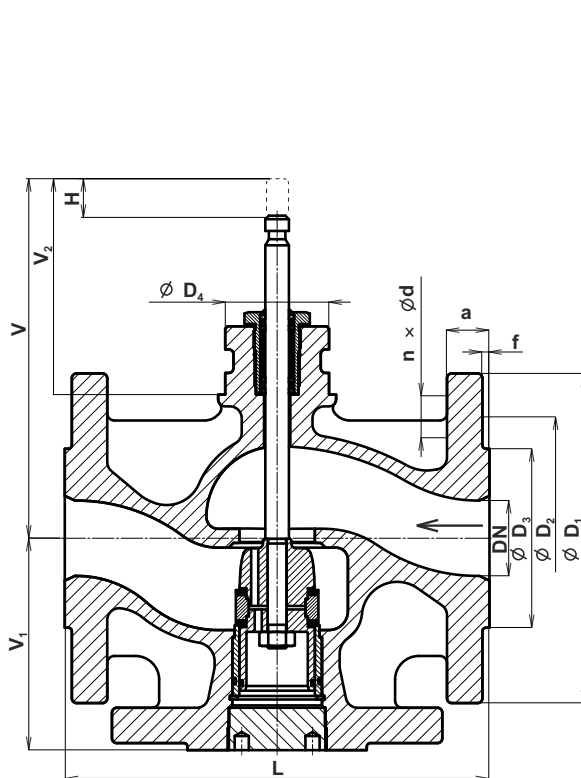
Další informace o ovládání viz. katalogové listy pohonů		Ovládání (pohon)					viz níže: tabulka dodávané typy pohonů							
		Osová síla					800 N	1000 N	1500 N	2000 N	2500 N	3200 N	4000 N	4500 N
		Kvs [m ³ /hod]					Δp_{\max} MPa	Δp_{\max} MPa	Δp_{\max} MPa	Δp_{\max} MPa	Δp_{\max} MPa	Δp_{\max} MPa	Δp_{\max} MPa	Δp_{\max} MPa
DN	H	1	2	3	4	5								
15	20	4	2.5	1.6	1	0.63	2.28	2.50	2.50	2.50	2.50	---	---	---
20		6.3	4.0	2.5	---	---	1.43	1.96	2.50	2.50	2.50	---	---	---
25		10	6.3	4.0	---	---	0.91	1.25	2.11	2.50	2.50	---	---	---
32		16	10	6.3	---	---	2.50	2.50	2.50	2.50	2.50	---	---	---
40		25	16	10	---	---	2.50	2.50	2.50	2.50	2.50	---	---	---
50		40	25	16	---	---	2.50	2.50	2.50	2.50	2.50	2.50	2.50	2.50
65		63	40	25	---	---	2.50	2.50	2.50	2.50	2.50	2.50	2.50	2.50
80		100	63	40	---	---	2.50	2.50	2.50	2.50	2.50	2.50	2.50	2.50
100	40	160	100	63	---	---	---	---	---	2.50	2.50	2.50	2.50	2.50
125		250	160	100	---	---	---	---	---	2.50	2.50	2.50	2.50	2.50
150		360	250	160	---	---	---	---	---	2.50	2.50	2.50	2.50	2.50

Dodávané typy pohonů			zdvih		
Siemens	Elektrický pohon SAX 31.00 a SAX 31.03	AC 230 V, řízení 3-bodové, 800 N	20 mm		
	Elektrický pohon SAX 81.00 a SAX 81.03	AC/DC 24 V, řízení 3-bodové, 800 N			
	Elektrický pohon SAX 61.03	AC/DC 24 V, řízení 0...10V, 4...20mA, 0-1000Ω, 800 N			
Belimo	Elektrický pohon NV230A-RE	AC 230 V, řízení 3-bodové, 1000 N	20 mm		
	Elektrický pohon NV24A-RE	AC/DC 24 V, řízení 3-bodové, 1000 N			
	Elektrický pohon NV24A-MP-RE	AC/DC 24 V, DC (0) 2...10V, 1000 N			
	Elektrický pohon NVC24A-MP-RE	AC/DC 24 V, DC (0) 2...10V, 1000 N			
	Elektrický pohon NVK24A-3-RE	AC/DC 24 V, řízení 3-bodové, 1000 N			
	Elektrický pohon NVK24A-MP-RE	AC/DC 24 V, DC (0) 2...10V, 1000 N			
	Elektrický pohon NVK230A-3-RE	AC 230 V, řízení 3-bodové, 1000 N			
	Elektrický pohon NVKC24A-MP-RE	AC/DC 24 V, DC (0) 2...10V, 1000 N			
	Elektrický pohon SV24A-MP-RE	AC/DC 24 V, DC (0) 2...10V, 1500 N			
	Elektrický pohon SV230A-RE	AC 230 V, řízení 3-bodové, 1500 N			
	Elektrický pohon SV24A-RE	AC/DC 24 V, řízení 3-bodové, 1500 N			
	Elektrický pohon SVC24A-MP-RE	AC/DC 24 V, DC (0) 2...10V, 1500 N			
	Elektrický pohon EV230A-RE	AC 230 V, řízení 3-bodové, 2500 N			
	Elektrický pohon EV24A-RE	AC/DC 24 V, řízení 3-bodové, 2500 N			
Ekorex	Elektrický pohon PTN2-XX.0	AC 230 V, řízení 3-bodové, 0...10V, 4...20mA, 2000 - 4000 N	20 - 40 mm		
	Elektrický pohon PTN2-XX.2	AC 24 V, řízení 3-bodové, 0...10V, 4...20mA 2000 - 4000 N			
	LDM	Elektrický pohon ANT40.11		AC/DC 24 V (230 V s modulem), 2500 N řízení 3-bodové, 2-bodové, 0...10V, 4...20mA	20 - 40 mm
		Elektrický pohon ANT40.11S		AC/DC 24 V (230 V s modulem), 2000 N řízení 3-bodové, 2-bodové, 0...10V, 4...20mA havarijní funkce nepřímá	
Elektrický pohon ANT40.11R		AC/DC 24 V (230 V s modulem), 2000 N řízení 3-bodové, 2-bodové, 0...10V, 4...20mA havarijní funkce přímá			
PS Automation	Elektrický pohon PSL202 AMS11	AC 230 V, AC/DC 24 V, 2300 N řízení 3-bodové, 0(2)-10 V; 0(4)-20 mA	20 - 40 mm		
	Elektrický pohon PSL204 AMS11	AC 230 V, AC/DC 24 V, 4500 N řízení 3-bodové, 0(2)-10 V; 0(4)-20 mA	40 mm		
	Elektrický pohon PSL204 AMS12	AC 230 V, AC/DC 24 V, 4500 N řízení 3-bodové, 0(2)-10 V; 0(4)-20 mA	40 mm		
	Elektrický pohon PSF401 (mechanická havarijní funkce)	AC 230 V, AC/DC 24 V, 1000 N řízení 3-bodové, 0(2)-10 V; 0(4)-20 mA	20 mm		
	Elektrický pohon PSF402 (mechanická havarijní funkce)	AC 230 V, AC/DC 24 V, 2000 N řízení 3-bodové, 0(2)-10 V; 0(4)-20 mA	20 - 40 mm		
	Elektrický pohon PSF402.1 (mechanická havarijní funkce)	AC 230 V, AC/DC 24 V, 2000 N řízení 3-bodové, 0(2)-10 V; 0(4)-20 mA			
	Elektrický pohon PSF-M402 (ruční kolo)	AC 230 V, AC/DC 24 V, 2000 N řízení 3-bodové, 0(2)-10 V; 0(4)-20 mA			

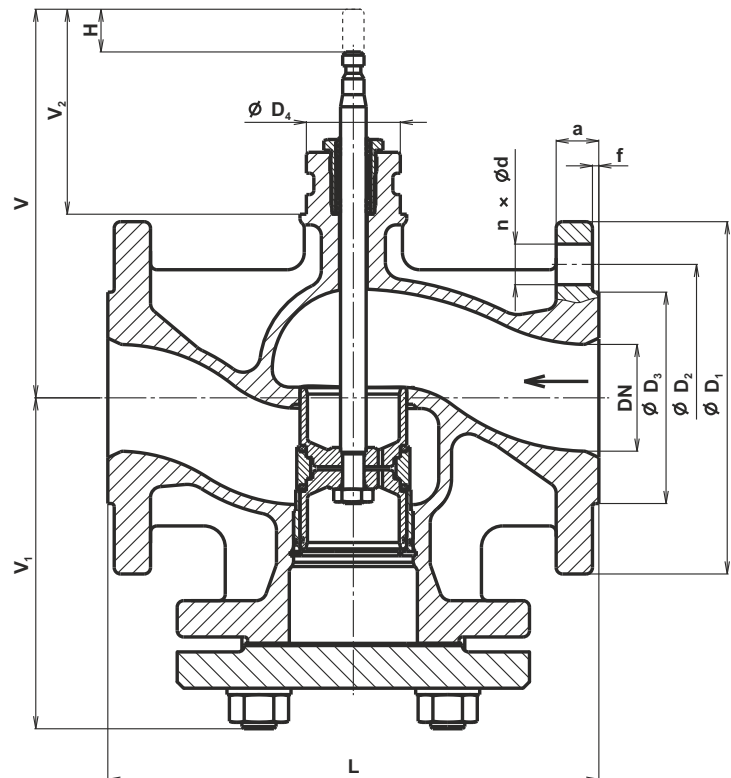
Rozměry a hmotnosti ventilů RV 113 R

DN	PN 6							PN 16						
	D ₁ [mm]	D ₂ [mm]	D ₃ [mm]	d [mm]	n [mm]	a [mm]	m [kg]	D ₁ [mm]	D ₂ [mm]	D ₃ [mm]	d [mm]	n [mm]	a [mm]	m [kg]
15	80	55	38	11	4	12	2.6	95	65	46	14	4	14	3.5
20	90	65	48	11	4	14	3.5	105	75	56	14	4	16	4.6
25	100	75	58	11	4	14	4.1	115	85	65	14	4	16	5.4
32	120	90	69	14	4	16	6.3	140	100	76	19	4	18	8.5
40	130	100	78	14	4	16	7.9	150	110	84	19	4	18	10.5
50								165	125	99	19	4	20	16.7
65								185	145	118	19	4	20	23.0
80								200	160	132	19	8	22	29.5
100								220	180	156	19	8	24	40.5
125								250	210	184	19	8	26	58.8
150								285	240	211	23	8	26	80.7

DN	PN 25							PN 6, PN 16, PN 25						
	D ₁ [mm]	D ₂ [mm]	D ₃ [mm]	d [mm]	n [mm]	a [mm]	m [kg]	D ₄ [mm]	f [mm]	L [mm]	V [mm]	V ₁ [mm]	V ₂ [mm]	H [mm]
15	95	65	46	14	4	14	3.5	44	2	130	167	65	96	20
20	105	75	56	14	4	16	4.6	44	2	150	167	75	96	20
25	115	85	65	14	4	16	5.4	44	3	160	167	80	96	20
32	140	100	76	19	4	18	8.5	44	3	180	177	90	96	20
40	150	110	84	19	4	19	10.5	44	3	200	187	100	96	20
50	165	125	99	19	4	19	16.7	44	3	230	182	155	96	20
65	185	145	118	19	8	19	23.0	44	3	290	192	185	96	20
80	200	160	132	19	8	19	29.5	44	3	310	212	193	96	20
100	235	190	156	23	8	19	39.8	44	3	350	247	216	116	40
125	270	220	184	28	8	19	56.4	44	3	400	272	239	116	40
150	300	250	211	28	8	20	78.1	44	3	480	297	284	116	40



DN 15-40



DN 50-150



RV 113 M

Třicestné
regulační ventily

DN 15 - 40, PN 6
DN 15 - 150, PN 16
DN 15 - 150, PN 25

Technické parametry

Technické parametry		RV 113 M	
Konstrukční řada	RV 113 M		
Provedení	Třicestný regulační ventil		
Rozsah světlostí	DN 15 až 150		
Jmenovitý tlak	DN 15 - 40, PN 6; DN 15 - 150, PN 16	DN 15 - 150, PN 25	
Materiál tělesa	Šedá litina EN-JL 1040	Tvárná litina EN-JS 1025	
Materiál kuželky	Korozivzdorná ocel 1.4027 (1.4028)		
Materiál táhla	Korozivzdorná ocel 1.4305		
Těsnění v sedle	EPDM		
Těsnění ucpávkové	EPDM		
Rozsah pracovních teplot	+2 až +150 °C		
Připojení	Příruba typu B1 (hrubá těsnící lišta) Dle ČSN-EN 1092-2 (4/2002)		
Stavební délky	Řada 1 dle ČSN-EN 558 (9/2008)		
Typ kuželky	Válcová s výřezy a měkkým těsněním v sedle, v nárožní lineární		
Průtočná charakteristika	LDMspline®		
Hodnoty Kvs	0,63 až 360 m ³ /h		
Netěsnost v přímé větvi	Třída IV. - S1 dle ČSN-EN 1349 (5/2001) (<0.0005 % Kvs)		
Netěsnost v nárožní větvi	Není garantovaná (<2% Kvs)		
Regulační poměr r	50:1		

Maximální dovolené pracovní přetlaky [MPa] dle ČSN EN 1092-2

Materiál	PN	Teplota [°C]	
		120	150
Šedá litina EN-JL 1040 (EN-GJL-250)	6	0,60	0,54
	16	1,60	1,44
Tvárná litina EN-JS 1025 (EN-GJS-400-18-LT)	25	2,50	2,43

Průtokové součinitele Kvs a diferenční tlaky

Hodnota Δp_{\max} je maximální tlakový spád na ventilu, při kterém je zaručeno spolehlivé otevření a zavření. Z důvodu životnosti sedla a kuželky se doporučuje, aby trvalý tlakový spád nepřekročil hodnotu 0.4 MPa pro šedou litinu a 0.6 MPa pro tvárnou litinu.

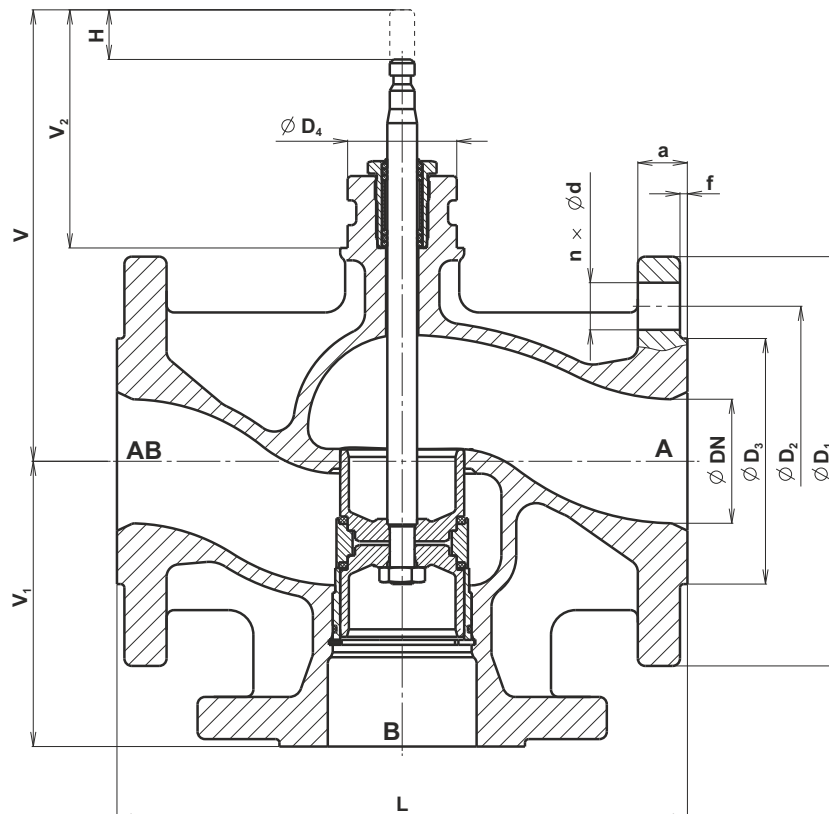
Další informace o ovládání viz. katalogové listy pohonů		Ovládání (pohon)					viz níže: tabulka dodávané typy pohonů									
		Osová síla					800 N	1000 N	1500 N	2000 N	2300 N	2500 N	3200 N	4000 N	4500 N	
		Kvs [m ³ /hod]					Δp_{\max}	Δp_{\max}	Δp_{\max}	Δp_{\max}	Δp_{\max}	Δp_{\max}	Δp_{\max}	Δp_{\max}	Δp_{\max}	
DN	H	1	2	3	4	5	MPa	MPa	MPa	MPa	MPa	MPa	MPa	MPa	MPa	
15	20	4	2.5	1.6	1	0.63	2.28	2.50	2.50	2.50	2.50	2.50	---	---	---	
20		6.3	4.0	2.5	---	---	1.43	1.96	2.50	2.50	2.50	2.50	---	---	---	
25		10	6.3	4.0	---	---	0.91	1.25	2.11	2.50	2.50	2.50	---	---	---	
32		16	10	6.3	---	---	0.56	0.77	1.30	1.83	2.15	2.37	---	---	---	
40		25	16	10	---	---	0.36	0.49	0.84	1.19	1.40	1.54	---	---	---	
50		40	25	16	---	---	0.17	0.25	0.47	0.68	0.81	0.89	1.19	1.53	1.74	
65		63	40	25	---	---	0.10	0.15	0.28	0.41	0.49	0.54	0.72	0.93	1.06	
80	100	63	40	---	---	0.06	0.10	0.19	0.28	0.33	0.36	0.49	0.63	0.71		
100	40	160	100	63	---	---	---	---	---	0.14	0.17	0.19	0.28	0.37	0.43	
125		250	160	100	---	---	---	---	---	0.09	0.11	0.12	0.18	0.24	0.28	
150		360	250	160	---	---	---	---	---	0.06	0.07	0.09	0.12	0.17	0.19	

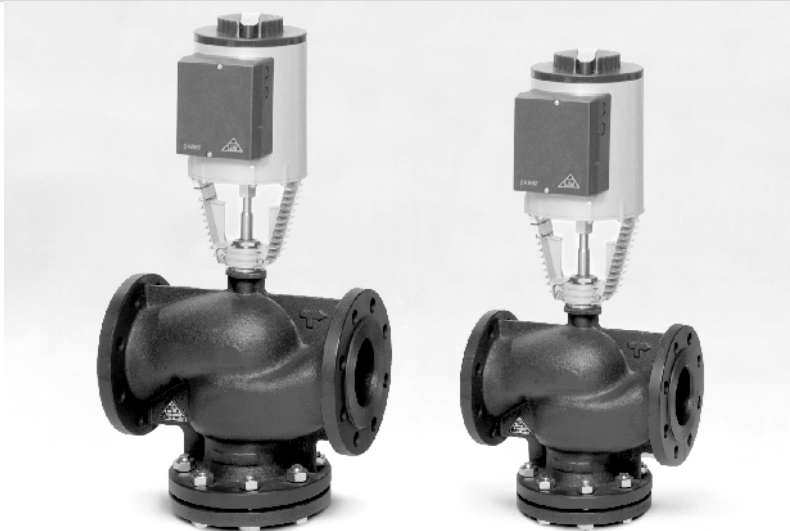
Dodávané typy pohonů			zdvih
Siemens	Elektrický pohon SAX 31.00 a SAX 31.03	AC 230 V, řízení 3-bodové, 800 N	20 mm
	Elektrický pohon SAX 81.00 a SAX 81.03	AC/DC 24 V, řízení 3-bodové, 800 N	
	Elektrický pohon SAX 61.03	AC/DC 24 V, řízení 0...10V, 4...20mA, 0-1000Ω, 800 N	
Belimo	Elektrický pohon NV230A-RE	AC 230 V, řízení 3-bodové, 1000 N	20 mm
	Elektrický pohon NV24A-RE	AC/DC 24 V, řízení 3-bodové, 1000 N	
	Elektrický pohon NV24A-MP-RE	AC/DC 24 V, DC (0) 2...10V, 1000 N	
	Elektrický pohon NVC24A-MP-RE	AC/DC 24 V, DC (0) 2...10V, 1000 N	
	Elektrický pohon NVK24A-3-RE	AC/DC 24 V, řízení 3-bodové, 1000 N	
	Elektrický pohon NVK24A-MP-RE	AC/DC 24 V, DC (0) 2...10V, 1000 N	
	Elektrický pohon NVK230A-3-RE	AC 230 V, řízení 3-bodové, 1000 N	
	Elektrický pohon NVKC24A-MP-RE	AC/DC 24 V, DC (0) 2...10V, 1000 N	
	Elektrický pohon SV24A-MP-RE	AC/DC 24 V, DC (0) 2...10V, 1500 N	
	Elektrický pohon SV230A-RE	AC 230 V, řízení 3-bodové, 1500 N	
	Elektrický pohon SV24A-RE	AC/DC 24 V, řízení 3-bodové, 1500 N	
	Elektrický pohon SVC24A-MP-RE	AC/DC 24 V, DC (0) 2...10V, 1500 N	
	Elektrický pohon EV230A-RE	AC 230 V, řízení 3-bodové, 2500 N	40 mm
	Elektrický pohon EV24A-RE	AC/DC 24 V, řízení 3-bodové, 2500 N	
	Elektrický pohon EV24A-MP-RE	AC/DC 24 V, DC (0) 2...10V, 2500 N	
Elektrický pohon EVC24A-MF-RE	AC/DC 24 V, DC (0) 2...10V, 2500 N		
Ekorex	Elektrický pohon PTN2-XX.0	AC 230 V, řízení 3-bodové, 0...10V, 4...20mA, 2000 - 4000 N	20 - 40 mm
	Elektrický pohon PTN2-XX.2	AC 24 V, řízení 3-bodové, 0...10V, 4...20mA 2000 - 4000 N	
LDM	Elektrický pohon ANT40.11	AC/DC 24 V (230 V s modulem), 2500 N řízení 3-bodové, 2-bodové, 0...10V, 4...20mA	20 - 40 mm
	Elektrický pohon ANT40.11S	AC/DC 24 V (230 V s modulem), 2000 N řízení 3-bodové, 2-bodové, 0...10V, 4...20mA havarijní funkce nepřímá	
	Elektrický pohon ANT40.11R	AC/DC 24 V (230 V s modulem), 2000 N řízení 3-bodové, 2-bodové, 0...10V, 4...20mA havarijní funkce přímá	
PS Automation	Elektrický pohon PSL202 AMS11	AC 230 V, AC/DC 24 V, 2300 N řízení 3-bodové, 0(2)-10 V; 0(4)-20 mA	20 - 40 mm
	Elektrický pohon PSL204 AMS11	AC 230 V, AC/DC 24 V, 4500 N řízení 3-bodové, 0(2)-10 V; 0(4)-20 mA	40 mm
	Elektrický pohon PSL204 AMS12	AC 230 V, AC/DC 24 V, 4500 N řízení 3-bodové, 0(2)-10 V; 0(4)-20 mA	
	Elektrický pohon PSF401 (mechanická havarijní funkce)	AC 230 V, AC/DC 24 V, 1000 N řízení 3-bodové, 0(2)-10 V; 0(4)-20 mA	20 mm
	Elektrický pohon PSF402 (mechanická havarijní funkce)	AC 230 V, AC/DC 24 V, 2000 N řízení 3-bodové, 0(2)-10 V; 0(4)-20 mA	20 - 40 mm
	Elektrický pohon PSF402.1 (mechanická havarijní funkce)	AC 230 V, AC/DC 24 V, 2000 N řízení 3-bodové, 0(2)-10 V; 0(4)-20 mA	
	Elektrický pohon PSF-M402 (ruční kolo)	AC 230 V, AC/DC 24 V, 2000 N řízení 3-bodové, 0(2)-10 V; 0(4)-20 mA	

Rozměry a hmotnosti ventilů RV 113 M

DN	PN 6							PN 16						
	D ₁ [mm]	D ₂ [mm]	D ₃ [mm]	d [mm]	n [mm]	a [mm]	m [kg]	D ₁ [mm]	D ₂ [mm]	D ₃ [mm]	d [mm]	n [mm]	a [mm]	m [kg]
15	80	55	38	11	4	12	2.6	95	65	46	14	4	14	3.5
20	90	65	48	11	4	14	3.5	105	75	56	14	4	16	4.6
25	100	75	58	11	4	14	4.1	115	85	65	14	4	16	5.4
32	120	90	69	14	4	16	6.3	140	100	76	19	4	18	8.5
40	130	100	78	14	4	16	7.9	150	110	84	19	4	18	10.5
50								165	125	99	19	4	20	16.7
65								185	145	118	19	4	20	23.0
80								200	160	132	19	8	22	29.5
100								220	180	156	19	8	24	40.5
125								250	210	184	19	8	26	58.8
150								285	240	211	23	8	26	80.7

DN	PN 25							PN 6, PN 16, PN 25						
	D ₁ [mm]	D ₂ [mm]	D ₃ [mm]	d [mm]	n [mm]	a [mm]	m [kg]	D ₄ [mm]	f [mm]	L [mm]	V [mm]	V ₁ [mm]	V ₂ [mm]	H [mm]
15	95	65	46	14	4	14	3.5	44	2	130	167	65	96	20
20	105	75	56	14	4	16	4.6	44	2	150	167	75	96	20
25	115	85	65	14	4	16	5.4	44	3	160	167	80	96	20
32	140	100	76	19	4	18	8.5	44	3	180	177	90	96	20
40	150	110	84	19	4	19	10.5	44	3	200	187	100	96	20
50	165	125	99	19	4	19	13.0	44	3	230	182	115	96	20
65	185	145	118	19	8	19	18.3	44	3	290	192	145	96	20
80	200	160	132	19	8	19	24.1	44	3	310	212	155	96	20
100	235	190	156	23	8	19	33.1	44	3	350	247	175	116	40
125	270	220	184	28	8	19	46.9	44	3	400	272	200	116	40
150	300	250	211	28	8	20	66.7	44	3	480	297	240	116	40





RV 113 L

Dvoucestné
regulační ventily

DN 15 - 40, PN 6
DN 15 - 150, PN 16
DN 15 - 150, PN 25

Technické parametry

Technické parametry		RV 113 L	
Konstrukční řada	RV 113 L		
Provedení	Dvoucestný regulační ventil		
Rozsah světlostí	DN 15 až 150		
Jmenovitý tlak	DN 15 - 40, PN 6; DN 15 - 150, PN 16	DN 15 - 150, PN 25	
Materiál tělesa	Šedá litina EN-JL 1040	Tvárná litina EN-JS 1025	
Materiál kuželky	Korozivzdorná ocel 1.4027 (1.4028)		
Materiál táhla	Korozivzdorná ocel 1.4305		
Těsnění v sedle	EPDM		
Těsnění ucpávkové	EPDM		
Rozsah pracovních teplot	+2 až +150 °C		
Připojení	Příruba typu B1 (hrubá těsnící lišta) Dle ČSN-EN 1092-2 (1/1999)		
Stavební délky	Řada 1 dle ČSN-EN 558 + A1 (5/2012)		
Typ kuželky	Válcová s výřezy a měkkým těsněním v sedle		
Průtočná charakteristika	LDMspline®		
Hodnoty Kvs	0,63 až 360 m ³ /h		
Netěsnost	Třída IV. - S1 dle ČSN-EN 1349 (5/2001) (0.0005 % Kvs)		
Regulační poměr r	50:1		

Maximální dovolené pracovní přetlaky [MPa] dle ČSN EN 1092-2

Materiál	PN	Teplota [°C]	
		120	150
Šedá litina EN-JL 1040 (EN-GJL-250)	6	0,60	0,54
	16	1,60	1,44
Tvárná litina EN-JS 1025 (EN-GJS-400-18-LT)	25	2,50	2,43

Průtokové součinitele Kvs a diferenční tlaky

Hodnota Δp_{max} je maximální tlakový spád na ventilu, při kterém je zaručeno spolehlivé otevření a zavření. Z důvodu životnosti sedla a kuželky se doporučuje, aby trvalý tlakový spád nepřekročil hodnotu 0.4 MPa pro šedou litinu a 0.6 MPa pro tvárnou litinu.

Další informace o ovládání viz. katalogové listy pohonů		Ovládání (pohon)					viz níže: tabulka dodávané typy pohonů		
		Osová síla					1000 N	2800 N	
		Kvs [m ³ /hod]					Δp_{max}	Δp_{max}	
DN	H	1	2	3	4	5			
15	20	4	2.5	1.6	1	0.63	2.50	---	
20		6.3	4.0	2.5	---	---	1.96	---	
25		10	6.3	4.0	---	---	1.25	2.50	
32		16	10	6.3	---	---	2.50	2.50	
40		25	16	10	---	---	2.50	2.50	
50		40	25	16	---	---	2.50	2.50	
65		63	40	25	---	---	2.50	2.50	
80		100	63	40	---	---	2.50	2.50	
100	40	160	100	63	---	---	---	2.50	
125		250	160	100	---	---	---	2.50	
150		360	250	160	---	---	---	2.50	

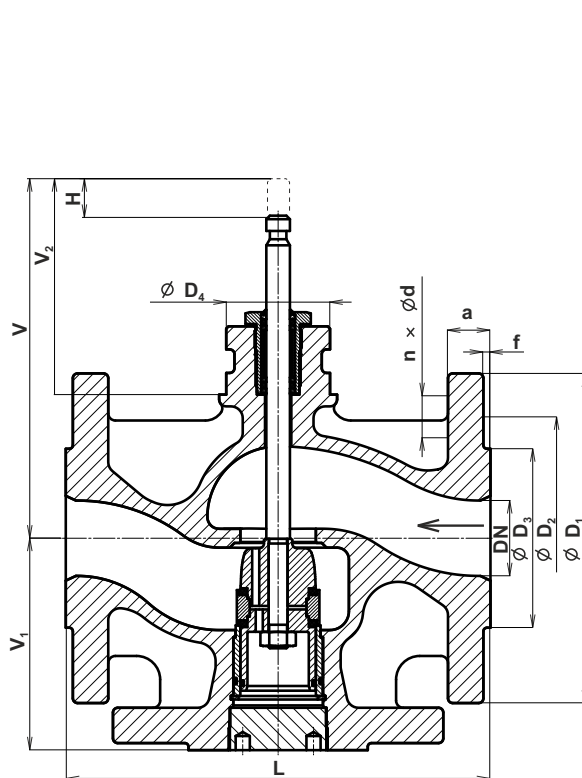
Dodávané typy pohonů

			zdvih
Siemens	Elektrohydraulický pohon SKD 32.50	AC 230 V, řízení 3-bodové, 120 s, 1000 N	20 mm
	Elektrohydraulický pohon SKD 82.50	AC 24 V, řízení 3-bodové, 120 s, 1000 N	
	Elektrohydraulický pohon SKD 32.51	AC 230 V, řízení 3-bodové, 120 s, hav. funkce, 1000 N	
	Elektrohydraulický pohon SKD 32.21	AC 230 V, řízení 3-bodové, 30 s, hav. funkce, 1000 N	
	Elektrohydraulický pohon SKD 82.51	AC 24 V, řízení 3-bodové, hav. funkce, 1000 N	
	Elektrohydraulický pohon SKD 60	AC 24 V, řízení 0...10 V, 4...20 mA, 0-1000Ω, 1000 N	
	Elektrohydraulický pohon SKD 62	AC 24 V, řízení 0...10 V, 4...20 mA, 0-1000Ω, hav. funkce, 1000 N	
	Elektrohydraulický pohon SKD 62UA	AC 24 V, řízení 0...10 V, 4...20 mA, 0-1000Ω, hav. funkce, 1000 N	
Siemens	Elektrohydraulický pohon SKB 32.50	AC 230 V, řízení 3-bodové, 120 s, 2800 N	20 mm
	Elektrohydraulický pohon SKB 82.50	AC 24 V, řízení 3-bodové, 120 s, 2800 N	
	Elektrohydraulický pohon SKB 32.51	AC 230 V, řízení 3-bodové, 120 s, hav. funkce, 2800 N	
	Elektrohydraulický pohon SKB 82.51	AC 24 V, řízení 3-bodové, 120 s, hav. funkce, 2800 N	
	Elektrohydraulický pohon SKB 60	AC 24 V, řízení 0...10 V, 4...20 mA, 0-1000Ω, 2800 N	
	Elektrohydraulický pohon SKB 62	AC 24 V, řízení 0...10 V, 4...20 mA, hav. funkce, 0-1000Ω, 2800 N	
	Elektrohydraulický pohon SKB 62UA	AC 24 V, řízení 0...10 V, 4...20 mA, hav. funkce, 0-1000Ω, 2800 N	
Siemens	Elektrohydraulický pohon SKC 32.50	AC 230 V, řízení 3-bodové, 120 s	40 mm
	Elektrohydraulický pohon SKC 82.50	AC 24 V, řízení 3-bodové, 120 s	
	Elektrohydraulický pohon SKC 32.51	AC 230 V, řízení 3-bodové, 120 s, hav. funkce	
	Elektrohydraulický pohon SKC 82.51	AC 24 V, řízení 3-bodové, 120 s, hav. funkce	
	Elektrohydraulický pohon SKC 60	AC 24 V, řízení 0...10 V, 4...20 mA, 0-1000Ω, 2800 N	
	Elektrohydraulický pohon SKC 62	AC 24 V, řízení 0...10 V, 4...20 mA, hav. funkce, 0-1000Ω, 2800 N	
	Elektrohydraulický pohon SKC 62UA	AC 24 V, řízení 0...10 V, 4...20 mA, hav. funkce, 0-1000Ω, 2800 N	

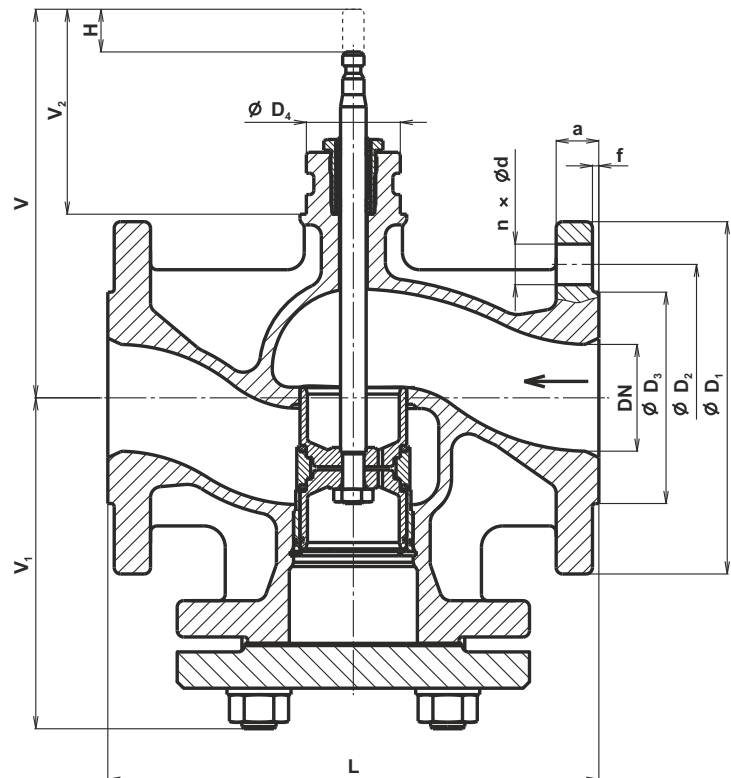
Rozměry a hmotnosti ventilů RV 113 L

DN	PN 6							PN 16						
	D ₁ [mm]	D ₂ [mm]	D ₃ [mm]	d [mm]	n [mm]	a [mm]	m [kg]	D ₁ [mm]	D ₂ [mm]	D ₃ [mm]	d [mm]	n [mm]	a [mm]	m [kg]
15	80	55	38	11	4	12	2.6	95	65	46	14	4	14	3.5
20	90	65	48	11	4	14	3.5	105	75	56	14	4	16	4.6
25	100	75	58	11	4	14	4.1	115	85	65	14	4	16	5.4
32	120	90	69	14	4	16	6.3	140	100	76	19	4	18	8.5
40	130	100	78	14	4	16	7.9	150	110	84	19	4	18	10.5
50								165	125	99	19	4	20	16.7
65								185	145	118	19	4	20	23.0
80								200	160	132	19	8	22	29.5
100								220	180	156	19	8	24	40.5
125								250	210	184	19	8	26	58.8
150								285	240	211	23	8	26	80.7

DN	PN 25							PN 6, PN 16, PN 25						
	D ₁ [mm]	D ₂ [mm]	D ₃ [mm]	d [mm]	n [mm]	a [mm]	m [kg]	D ₄ [mm]	f [mm]	L [mm]	V [mm]	V ₁ [mm]	V ₂ [mm]	H [mm]
15	95	65	46	14	4	14	3.5	44	2	130	167	65	96	20
20	105	75	56	14	4	16	4.6	44	2	150	167	75	96	20
25	115	85	65	14	4	16	5.4	44	3	160	167	80	96	20
32	140	100	76	19	4	18	8.5	44	3	180	177	90	96	20
40	150	110	84	19	4	19	10.5	44	3	200	187	100	96	20
50	165	125	99	19	4	19	16.7	44	3	230	182	155	96	20
65	185	145	118	19	8	19	23.0	44	3	290	192	185	96	20
80	200	160	132	19	8	19	29.5	44	3	310	212	193	96	20
100	235	190	156	23	8	19	39.8	44	3	350	247	216	116	40
125	270	220	184	28	8	19	56.4	44	3	400	272	239	116	40
150	300	250	211	28	8	20	78.1	44	3	480	297	284	116	40



DN 15-40



DN 50-150



RV 113 S

Třícestné
regulační ventily

DN 15 - 40, PN 6
DN 15 - 150, PN 16
DN 15 - 150, PN 25

Technické parametry

Konstrukční řada		RV 113 S	
Provedení	Třícestný regulační ventil		
Rozsah světlostí	DN 15 až 150		
Jmenovitý tlak	DN 15 - 40, PN 6; DN 15 - 150, PN 16	DN 15 - 150, PN 25	
Materiál tělesa	Šedá litina EN-JL 1040	Tvárná litina EN-JS 1025	
Materiál kuželky	Korozivzdorná ocel 1.4027 (1.4028)		
Materiál táhla	Korozivzdorná ocel 1.4305		
Těsnění v sedle	EPDM		
Těsnění ucpávkové	EPDM		
Rozsah pracovních teplot	+2 až +150 °C		
Připojení	Příruba typu B1 (hrubá těsnící lišta) Dle ČSN-EN 1092-2 (4/2002)		
Stavební délky	Řada 1 dle ČSN-EN 558 + A1 (5/2012)		
Typ kuželky	Válcová s výřezy a měkkým těsněním v sedle		
Průtočná charakteristika	V přímé větvi LDMspline®, v nárožní lineární		
Hodnoty Kvs	0,63 až 360 m ³ /h		
Netěsnost v přímé větvi	Třída IV. - S1 dle ČSN-EN 1349 (5/2001) (<0.0005 % Kvs)		
Netěsnost v nárožní větvi	Není garantovaná (<2% Kvs)		
Regulační poměr r	50:1		

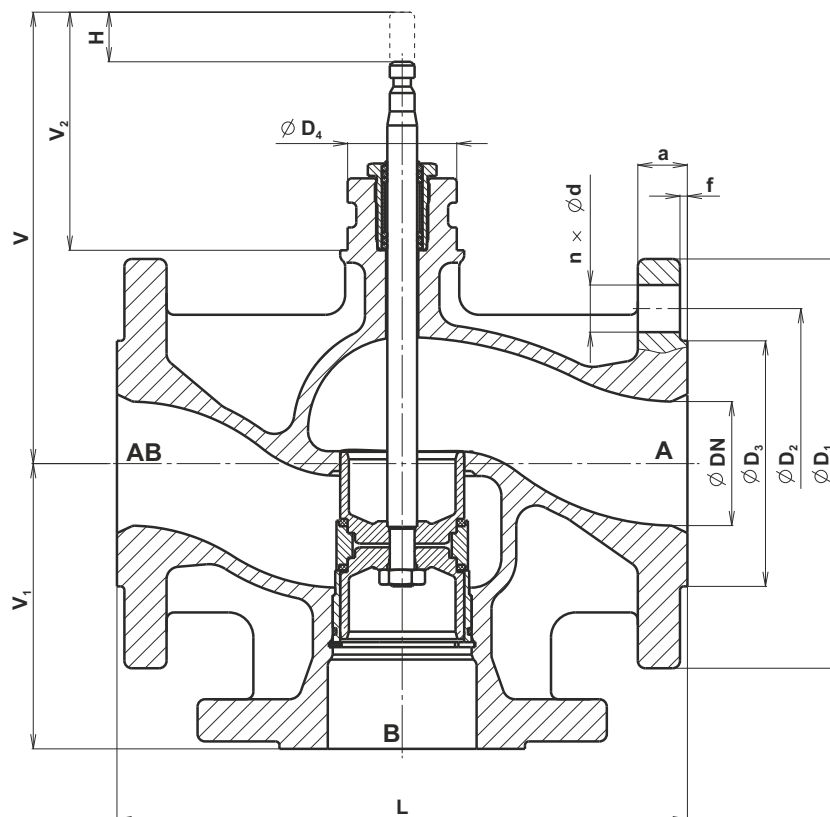
Maximální dovolené pracovní přetlaky [MPa] dle ČSN EN 1092-2

Materiál	PN	Teplota [°C]	
		120	150
Šedá litina EN-JL 1040 (EN-GJL-250)	6	0,60	0,54
	16	1,60	1,44
Tvárná litina EN-JS 1025 (EN-GJS-400-18-LT)	25	2,50	2,43

Rozměry a hmotnosti ventilů RV 113 S

DN	PN 6							PN 16						
	D ₁ [mm]	D ₂ [mm]	D ₃ [mm]	d [mm]	n [mm]	a [mm]	m [kg]	D ₁ [mm]	D ₂ [mm]	D ₃ [mm]	d [mm]	n [mm]	a [mm]	m [kg]
15	80	55	38	11	4	12	2.6	95	65	46	14	4	14	3.5
20	90	65	48	11	4	14	3.5	105	75	56	14	4	16	4.6
25	100	75	58	11	4	14	4.1	115	85	65	14	4	16	5.4
32	120	90	69	14	4	16	6.3	140	100	76	19	4	18	8.5
40	130	100	78	14	4	16	7.9	150	110	84	19	4	18	10.5
50								165	125	99	19	4	20	16.7
65								185	145	118	19	4	20	23.0
80								200	160	132	19	8	22	29.5
100								220	180	156	19	8	24	40.5
125								250	210	184	19	8	26	58.8
150								285	240	211	23	8	26	80.7

DN	PN 25							PN 6, PN 16, PN 25						
	D ₁ [mm]	D ₂ [mm]	D ₃ [mm]	d [mm]	n [mm]	a [mm]	m [kg]	D ₄ [mm]	f [mm]	L [mm]	V [mm]	V ₁ [mm]	V ₂ [mm]	H [mm]
15	95	65	46	14	4	14	3.5	44	2	130	167	65	96	20
20	105	75	56	14	4	16	4.6	44	2	150	167	75	96	20
25	115	85	65	14	4	16	5.4	44	3	160	167	80	96	20
32	140	100	76	19	4	18	8.5	44	3	180	177	90	96	20
40	150	110	84	19	4	19	10.5	44	3	200	187	100	96	20
50	165	125	99	19	4	19	13.0	44	3	230	182	115	96	20
65	185	145	118	19	8	19	18.3	44	3	290	192	145	96	20
80	200	160	132	19	8	19	24.1	44	3	310	212	155	96	20
100	235	190	156	23	8	19	33.1	44	3	350	247	175	116	40
125	270	220	184	28	8	19	46.9	44	3	400	272	200	116	40
150	300	250	211	28	8	20	66.7	44	3	480	297	240	116	40



Průtokové součinitele Kvs a diferenční tlaky

Hodnota Δp_{\max} je maximální tlakový spád na ventilu, při kterém je zaručeno spolehlivé otevření a zavření. Z důvodu životnosti sedla a kuželky se doporučuje, aby trvalý tlakový spád nepřekročil hodnotu 0.4 MPa pro šedou litinu a 0.6 MPa pro tvárnou litinu.

Další informace o ovládání viz. katalogové listy pohonů		Ovládání (pohon)					viz níže: tabulka dodávané typy pohonů	
		Osová síla					1000 N	2800 N
		Kvs [m ³ /hod]					Δp_{\max} MPa	Δp_{\max} MPa
DN	H	1	2	3	4	5		
15	20	4	2.5	1.6	1	0.63	2.50	---
20		6.3	4.0	2.5	---	---	1.96	---
25		10	6.3	4.0	---	---	1.25	2.50
32		16	10	6.3	---	---	0.77	2.50
40		25	16	10	---	---	0.49	1.74
50		40	25	16	---	---	0.25	1.02
65		63	40	25	---	---	0.15	0.62
80		100	63	40	---	---	0.10	0.42
100	40	160	100	63	---	---	---	0.23
125		250	160	100	---	---	---	0.15
150		360	250	160	---	---	---	0.10

Dodávané typy pohonů

			zdvih
Siemens	Elektrohydraulický pohon SKD 32.50	AC 230 V, řízení 3-bodové, 120 s, 1000 N	20 mm
	Elektrohydraulický pohon SKD 82.50	AC 24 V, řízení 3-bodové, 120 s, 1000 N	
	Elektrohydraulický pohon SKD 32.51	AC 230 V, řízení 3-bodové, 120 s, hav. funkce, 1000 N	
	Elektrohydraulický pohon SKD 32.21	AC 230 V, řízení 3-bodové, 30 s, hav. funkce, 1000 N	
	Elektrohydraulický pohon SKD 82.51	AC 24 V, řízení 3-bodové, hav. funkce, 1000 N	
	Elektrohydraulický pohon SKD 60	AC 24 V, řízení 0...10 V, 4...20 mA, 0-1000Ω, 1000 N	
	Elektrohydraulický pohon SKD 62	AC 24 V, řízení 0...10 V, 4...20 mA, 0-1000Ω, hav. funkce, 1000 N	
	Elektrohydraulický pohon SKD 62UA	AC 24 V, řízení 0...10 V, 4...20 mA, 0-1000Ω, hav. funkce, 1000 N	
Siemens	Elektrohydraulický pohon SKB 32.50	AC 230 V, řízení 3-bodové, 120 s, 2800 N	20 mm
	Elektrohydraulický pohon SKB 82.50	AC 24 V, řízení 3-bodové, 120 s, 2800 N	
	Elektrohydraulický pohon SKB 32.51	AC 230 V, řízení 3-bodové, 120 s, hav. funkce, 2800 N	
	Elektrohydraulický pohon SKB 82.51	AC 24 V, řízení 3-bodové, 120 s, hav. funkce, 2800 N	
	Elektrohydraulický pohon SKB 60	AC 24 V, řízení 0...10 V, 4...20 mA, 0-1000Ω, 2800 N	
	Elektrohydraulický pohon SKB 62	AC 24 V, řízení 0...10 V, 4...20 mA, hav. funkce, 0-1000Ω, 2800 N	
	Elektrohydraulický pohon SKB 62UA	AC 24 V, řízení 0...10 V, 4...20 mA, hav. funkce, 0-1000Ω, 2800 N	
Siemens	Elektrohydraulický pohon SKC 32.50	AC 230 V, řízení 3-bodové, 120 s	40 mm
	Elektrohydraulický pohon SKC 82.50	AC 24 V, řízení 3-bodové, 120 s	
	Elektrohydraulický pohon SKC 32.51	AC 230 V, řízení 3-bodové, 120 s, hav. funkce	
	Elektrohydraulický pohon SKC 82.51	AC 24 V, řízení 3-bodové, 120 s, hav. funkce	
	Elektrohydraulický pohon SKC 60	AC 24 V, řízení 0...10 V, 4...20 mA, 0-1000Ω, 2800 N	
	Elektrohydraulický pohon SKC 62	AC 24 V, řízení 0...10 V, 4...20 mA, hav. funkce, 0-1000Ω, 2800 N	
	Elektrohydraulický pohon SKC 62UA	AC 24 V, řízení 0...10 V, 4...20 mA, hav. funkce, 0-1000Ω, 2800 N	

Schéma sestavení úplného typového čísla ventilů RV 113

		XX	XXX	X	XX XX	XX	/	XXX	-	XXX	XX
1. Ventil	Regulační ventil	RV									
2. Označení typu	Ventily z litiny		113								
3. Funkce	Dvoucestný regulační ventil			R							
	Třícestný regulační ventil			M							
	Dvoucest. reg. ventil pro elektrohydraulické pohony			L							
	Třícestný reg. ventil pro elektrohydraulické pohony			S							
4. Provedení	Přírubové, dvoucestné				4						
	Přírubové, třícestné směšovací (rozdělovací)				6						
5. Materiálové provedení	Šedá litina				3						
	Tvárná litina				4						
6. Průtočná charakteristika	LDMspline [§] / lineární				3						
7. Kvs	Číslo sloupce dle tabulky Kvs součinitelů				X						
8. Jmenovitý tlak PN	PN 6 (pouze šedá litina) DN 15 až 40							06			
	PN 16							16			
	PN 25 (pouze tvárná litina)							25			
9. Maximální teplota °C	150°C							150			
10. Jmenovitá světlost DN	DN 15 až 150									XXX	
11. Provedení	Normální										
	Bezsilikonové										SF

Příklad objednávky: RV113 R4331 16/150-065

Pohon musí být specifikován zvlášť.



Elektrické pohony

Siemens

SAX

Technické parametry					
Typ	SAX 31.00	SAX 31.03	SAX 61.03	SAX 81.00	SAX 81.03
Určen pro ventil	RV 113 R, M				
Napájecí napětí	230 V AC		24 V AC/DC		
Frekvence	50 Hz				
Příkon	3,5 VA	8 VA	8 VA	3,5 VA	8 VA
Řízení	3 - bodové		0 - 10 V, 4 - 20 mA, 0 - 1000 W	3 - bodové	
Doba přechodu otevřeno	120 s	30 s	30 s	120 s	30 s
Jmenovitá síla	800 N				
Zdvih	20 mm				
Krytí	IP 54				
Maximální teplota média	150°C				
Přípustná teplota okolí a povrchu pohonu	-15 až 55°C				
Přípustná vlhkost okolí	< 95 % r.v.				
Ruční klíčka	ano				
Hmotnost (včetně obalu)	1,85 kg				

Poznámka: Další podrobné informace o pohonech jsou k dispozici v katalogových listech výrobce.

Příslušenství pro pohony SAX31..., SAX81... (volitelné)

Pomocný kontakt ASC10.51
 2x pomocný kontakt ASC10.51 (jen bez ASZ7.5)
 Potenciometr 135 Ω ASZ7.5/135
 Potenciometr 200 Ω ASZ7.5/200
 Potenciometr 1000 Ω ASZ7.5/1000
 Kryt proti účinkům vlivů počasí ASK39.1
 Mezikus - chladič pro média 130°C...160°C

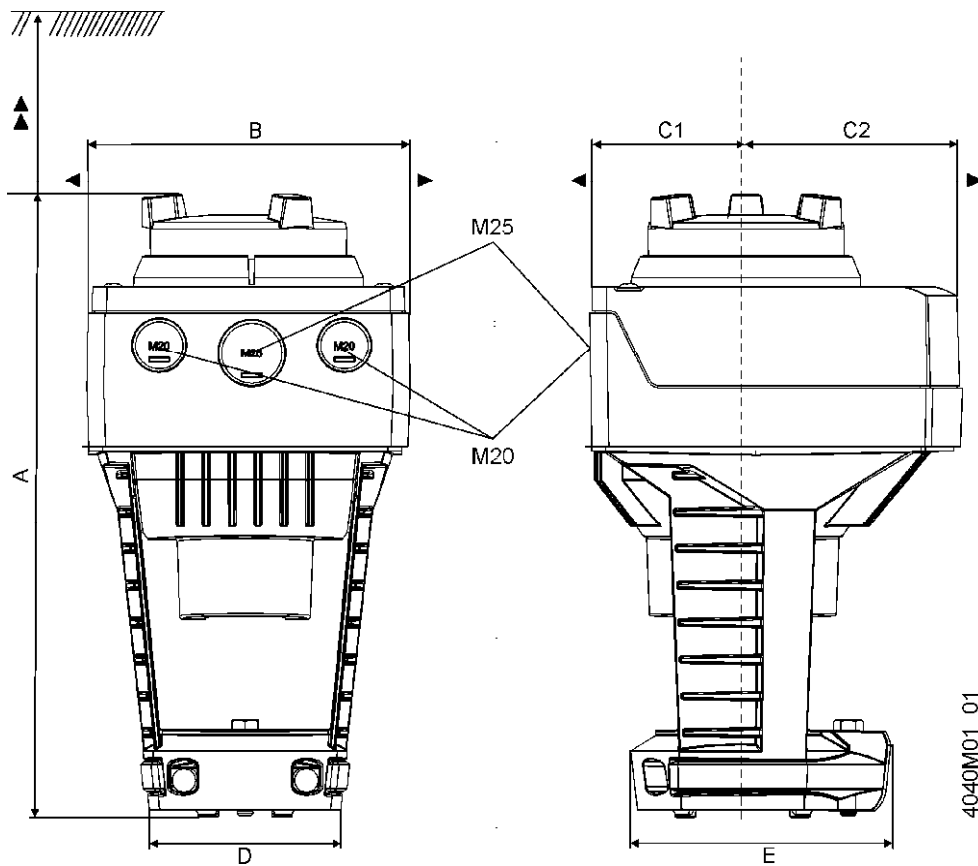
Příslušenství pro pohony SAX61... (volitelné)

Pomocný kontakt ASC10.51
 2x pomocný kontakt ASC10.51 (jen bez AZX61.1)
 Funkční modul AZX61.1 - pouze pro pohon SAX61...
 Kryt proti účinkům vlivů počasí ASK39.1
 Mezikus - chladič pro média 130°C...160°C

Funkční modul AZX61.1

Funkční modul umožňuje sekvenční řízení pohonů, adaptaci řídicího signálu a reverzaci signálu

Rozměry pohonu



Typ produktu	A	B	C	C1	C2	D	E	>	>>
SAX...	242	124	150	68	82	80	100	100	200
Včetně krytu ASK39.1	+25	154	300	200	100	-	-	-	-

Rozměry v mm

Připojovací svorkovnice

SAX31..

AC 230 V, 3-polohový

- 4040Z17
- N** – Systémová nula (SN)
 - Y1** – Řídicí signál (vřetenno pohonu se vysunuje)
 - Y2** – Řídicí signál (vřetenno pohonu se zasunuje)

SAX61..

AC/DC 24 V, DC 0...10 V / 4...20 mA / 0...1000 Ω

- 4040Z18
- G0** – Systémová nula (SN)
 - G** – Systémový potenciál (SP)
 - Y** – Řídicí signál pro DC 0...10 V / 4...20 mA
 - M** – Měřicí nula
 - U** – Polohová zpětná vazba DC 0...10 V
 - Z** – Řídicí signál vynuceného řízení

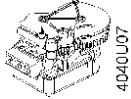
SAX81..

AC/DC 24 V, 3-polohový

- 4040Z19
- G** – Systémový potenciál (SP)
 - Y1** – Řídicí signál (vřetenno pohonu se vysunuje)
 - Y2** – Řídicí signál (vřetenno pohonu se zasunuje)

Pomocný kontakt

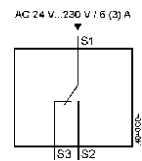
ASC10.51



4040U07

Nastavitelná mez přepnutí, AC 24...230 V

- 4040Z17
- 1** – Systémový potenciál (SP)
 - 2** – Sepnuto (vřetenno pohonu se vysunuje)
 - 3** – Rozepnuto (v řetenno pohonu se vysunuje)



Potenciometr

ASZ7.5/..

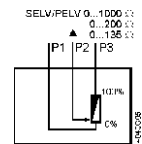


4040U08

Nastavitelný nulový bod, DC 10 V

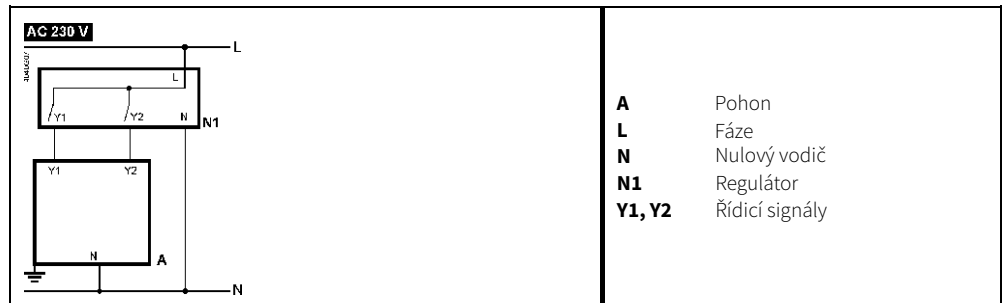
- 4040Z17
- 1** – Měřicí nula
 - 2** – 0...x Ω
 - 3** – x...0 Ω

x=135 Ω, 200 Ω, 1000 Ω

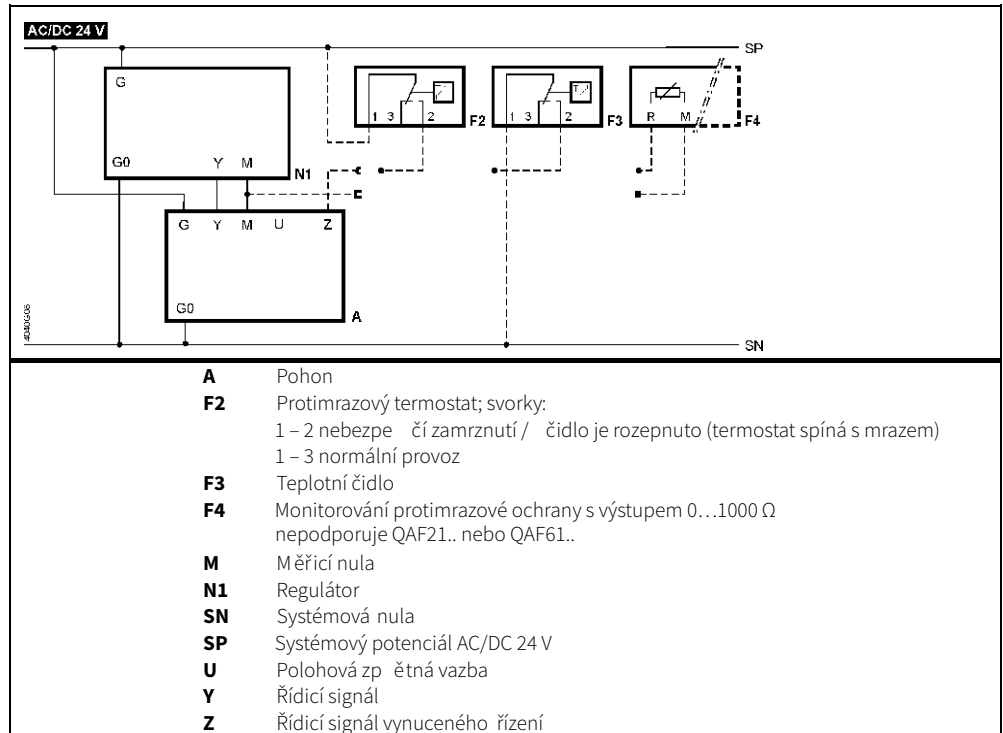


Schémata zapojení

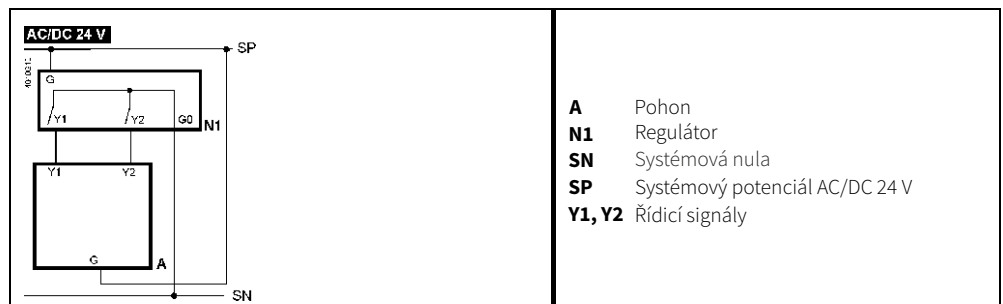
SAX31..



SAX61..



SAX81..





Elektrohydraulické
pohony

Siemens

SKD 32..., SKD 82...

Technické parametry

Typ	SKD 32.50	SKD 82.50	SKD 32.51	SKD 32.21	SKD 82.51
Určen pro ventil	RV 113 L, S				
Napájecí napětí	230 V AC	24 V AC	230 V AC		24 V AC
Frekvence	50...60 Hz				
Příkon	10 VA		15 VA		
Řízení	3 - bodové		3 - bodové		
Doba přechodu otevřeno	120 s		120 s	30 s	120 s
zavřeno	120 s		120 s	10 s	120 s
Bezpečnostní funkce	---		8 s		
Jmenovitá síla	1000 N				
Zdvih	20 mm				
Krytí	IP 54				
Maximální teplota média	150 °C				
Přípustná teplota okolí a povrchu pohonu	-15 až 50 °C				
Přípustná vlhkost okolí	5 - 95 % r.v.				
Hmotnost (včetně obalu)	3,6 kg				

Příslušenství (volitelné)

Pár pomocných spínačů ASC9.3

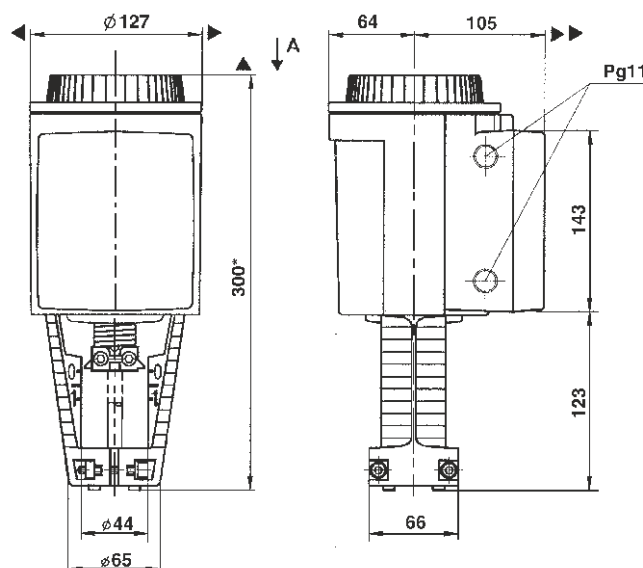
Potenciometr 1000 Ω ASZ7.3 *)

Potenciometr 135 Ω ASZ7.31 *)

Potenciometr 200 Ω ASZ7.32 *)

*) pro jeden pohon lze použít pouze jeden potenciometr

Rozměry pohonu



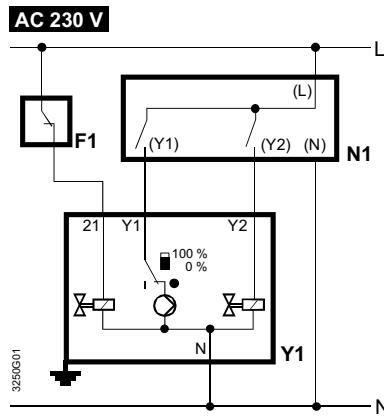
Schémata zapojení

SKD32...

AC 230 V

3-polohový

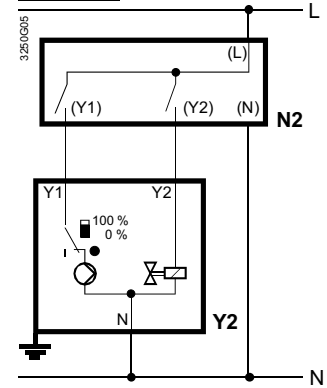
SKD32.21, SKD32.51



F1 bezpečnostní termostat
N1, N2 regulátory
Y1, Y2 pohony
L fáze
N nulový vodič

SKD32.50

AC 230 V



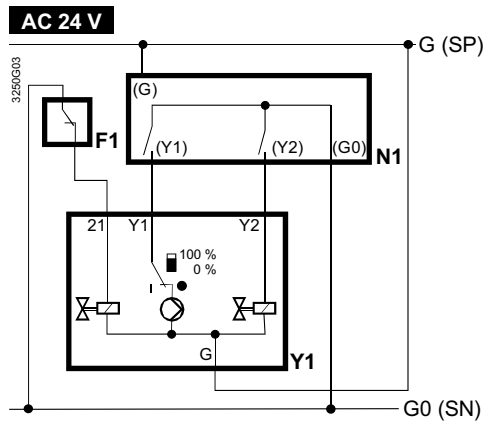
Y1 řídicí signál «otevívá»
Y2 řídicí signál «zavírá»
21 havarijní funkce

SKD82...

AC 24 V

3-polohový

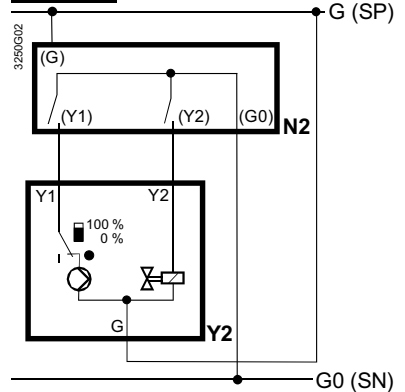
SKD82.51, SKD82.51U



F1 bezpečn. termostat
N1, N2 regulátory
Y1, Y2 pohony
SP systémový potenciál AC 24 V
SN systémová nula

SKD82.50, SKD82.50U

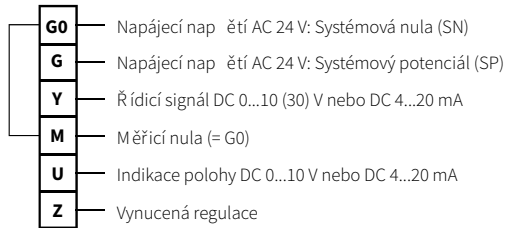
AC 24 V



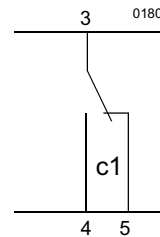
Y1, Y2 kontakty regulátoru
Y1 řídicí signál (otevívá)
Y2 řídicí signál (zavírá)
21 havarijní funkce

Připojovací svorky

SKD6...



Pomocný spínač ASC1.6

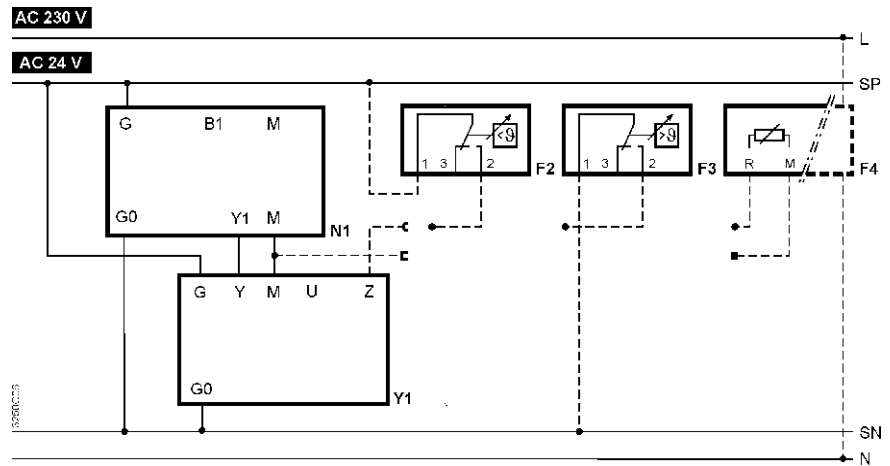


Schémata zapojení

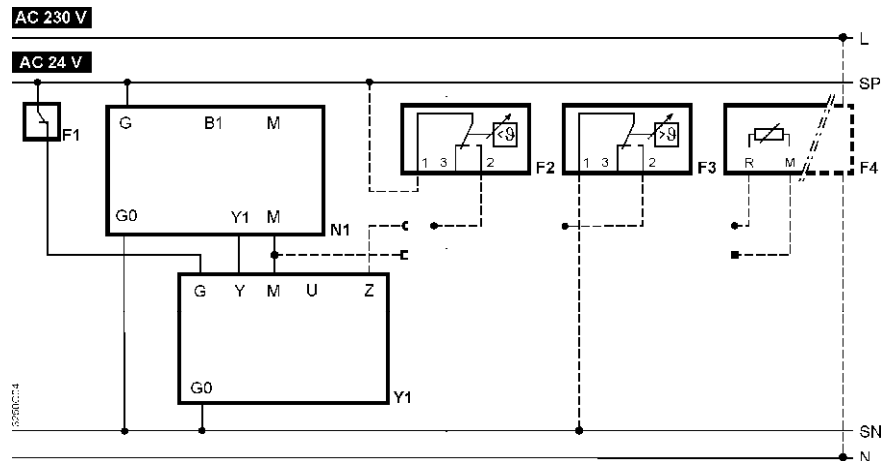
SKD6..

AC 24 V
DC 0...10 V, 4...20 mA,
0...1000 Ω

SKD60



SKD62 SKD62UA



- Y1** pohon
N1 regulátor
F1 bezpečnostní termostat
F2 protimrazový termostat
svorky: 1 – 3 riziko zamrznutí / kontakt je rozpojen (kontakt spíná s mrazem)
1 – 2 normální provoz
F3 teplotní indikátor
F4 monitor protimraz. ochrany s výstupem 0...1000 Ω, např. QAF21.. or QAF61.. (jen pro SKD62UA) *
G (SP) systémový potenciál AC 24 V
G0 (SN) systémová nula

* Pouze pro sekvenční řízení a příslušné nastavení přepínačů



Elektrohydraulické
pohony

Siemens

SKD 60..., SKD 62...

Technické parametry

Typ	SKD 60	SKD 62	SKD 62UA *)
Určen pro ventil		RV 113 L, S	
Napájecí napětí		24 V AC	
Frekvence		50...60 Hz	
Příkon		17 VA / 12 VA	
Řízení		0 - 10 V, 4 - 20 mA, 0 - 1000W	
Doba přechodu otevřeno		30 s	
zavřeno		15 s	
Bezpečnostní funkce	---		15 s
Jmenovitá síla		1000 N	
Zdvih		20 mm	
Krytí		IP 54	
Maximální teplota média		150°C	
Přípustná teplota okolí a povrchu pohonu		-15 až 50 °C	
Přípustná vlhkost okolí		5 - 95 % r. v.	
Hmotnost (včetně obalu)	3,6 kg	3,85 kg	3,6 kg

*) UA ... verze se zdokonalenou elektronikou

Příslušenství (volitelné)

Pomocný spínač 24 V ASC1.6

Popis

Všechny pohony s řízením spojitým signálem jsou nově vybaveny ACT řídicí technologií, která standardně umožňuje:

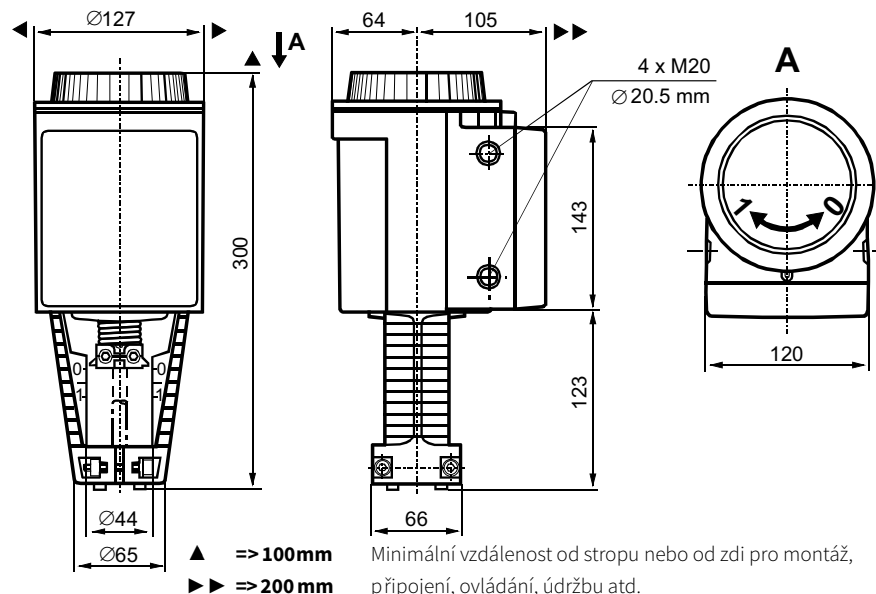
- kalibraci zdvihu
- indikaci stavů pomocí LED
- volbu průtokové charakteristiky (log / lin)
- volbu řídicího signálu na svorce Y
- zpětnovazební signál na svorce U odpovídající aktuální poloze zdvihu
- vynucené řízení na svorce Z

Verze se zdokonalenou elektronikou (UA) navíc umožňuje:

- inverzi řídicího signálu
- sekvenční řízení
- omezení zdvihu

Rozměry

Všechny rozměry v mm





Elektrohydraulické
pohony

Siemens

SKB 32..., SKB 82...
SKC 32..., SKC 82...

Technické parametry								
Typ	SKB 32.50	SKB 82.50	SKB 32.51	SKB 82.51	SKC 32.60	SKC 82.60	SKC 32.61	SKC 82.61
Určen pro ventil	RV 113 L, S							
Napájecí napětí	230 V AC	24 V AC	230 V AC	24 V AC	230 V AC	24 V AC	230 V AC	24 V AC
Frekvence	50...60 Hz							
Příkon	10 VA		15 VA		19 VA		24 VA	
Řízení	3 - bodové							
Doba přechodu	otevřeno	120 s	120 s	120 s	120 s	120 s	120 s	120 s
	zavřeno	120 s	120 s	120 s	120 s	120 s	120 s	120 s
Bezpečnostní funkce	---		10 s		---		18 s	
Jmenovitá síla	2800 N							
Zdvih	20 mm				40 mm			
Krytí	IP 54							
Maximální teplota média	150 °C							
Přípustná teplota okolí a povrchu pohonu	-15 až 55 °C							
Přípustná vlhkost okolí	0 - 95 % r. v.							
Hmotnost (včetně obalu)	8,4 kg		8,9 kg		10 kg		10,5 kg	

Příslušenství (volitelné)

Pár pomocných spínačů ASC9.3

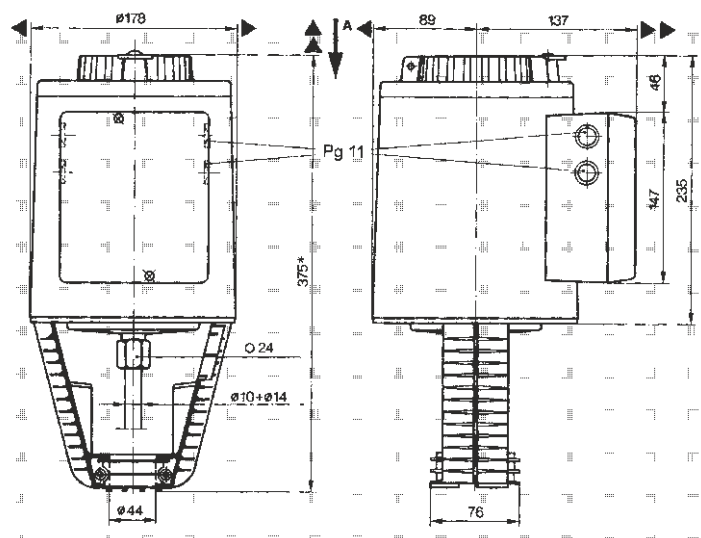
Potenciometr 1000 W ASZ7.3 *)

Potenciometr 135 W ASZ7.31 *)

Potenciometr 200 W ASZ7.32 *)

*) pro jeden pohon lze použít pouze jeden potenciometr

Rozměry pohonu



- ▲ => 100mm Minimální vzdálenost od stropu nebo od zdi pro montáž,
 ► => 200mm připojení, ovládání, údržbu atd.

Schéματα zapojení

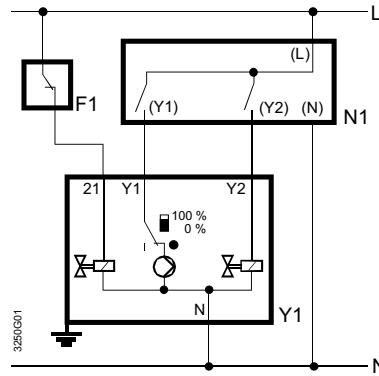
SKB32...; SKC 32..

AC 230 V

3-bodové

SKB32.51, SKC 32.51

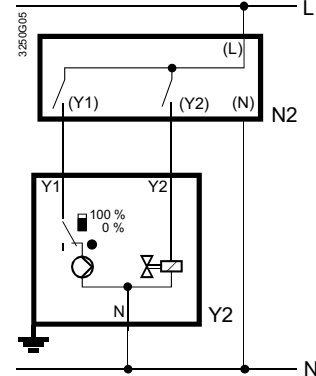
AC 230 V



F1 bezpečnostní termostat
N1, N2 regulátor
Y1, Y2 pohony
L Fáze
N Nula

SKB32.50, SKC 32.50

AC 230 V



Y1 řídicí signál «otevívá»
Y2 řídicí signál «zavírá»
Z1 havarijní funkce

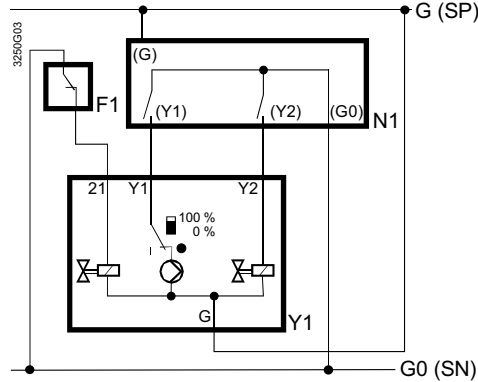
SKB82...; SKC82..

AC 24 V

3-bodové

SKB82.51, SKC82.51

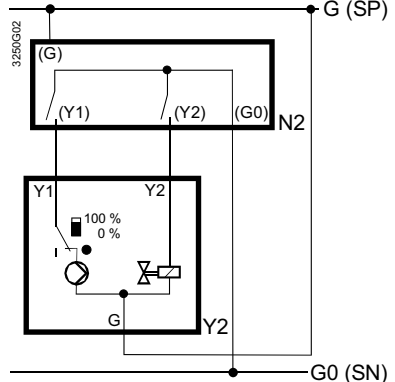
AC 24 V



F1 bezpečnostní termostat
N1, N2 regulátor
Y1, Y2 pohony
SP systémový potenciál AC 24 V
SN systémová nula

SKB82.50, SKC82.50

AC 24 V



Y1 řídicí signál «otevívá»
Y2 řídicí signál «zavírá»
Z1 havarijní funkce



Elektrohydraulické
pohony

Siemens

SKB 60..., SKB 62...
SKC 60..., SKC 62...

Technické parametry

Typ	SKB 60	SKB 62	SKB 62UA *)	SKC 60	SKC 62	SKC 62UA *)
Určen pro ventil	RV 113 L, S					
Napájecí napětí	24 V					
Frekvence	50...60 Hz					
Příkon	13 VA	17 VA	24 VA	24 VA	28 VA	28 VA
Řízení	0 - 10 V, 4 - 20 mA, 0 - 1000 Ω					
Doba přechodu otevřeno		120 s			120 s	
zavřeno		15 s			20 s	
Bezpečnostní funkce	---	15 s	---	---	20 s	20 s
Jmenovitá síla	2800 N					
Zdvih		20 mm			40 mm	
Krytí	IP 54					
Maximální teplota média	150 °C					
Přípustná teplota okolí a povrchu pohonu	-15 až 55 °C					
Přípustná vlhkost okolí	0 - 95 % r.v.					
Hmotnost (včetně obalu)	8,6 kg			10 kg		

*) UA ... verze se zdokonalenou elektronikou

Příslušenství (volitelné)

Pomocný spínač 24 V ASC1.6

Popis

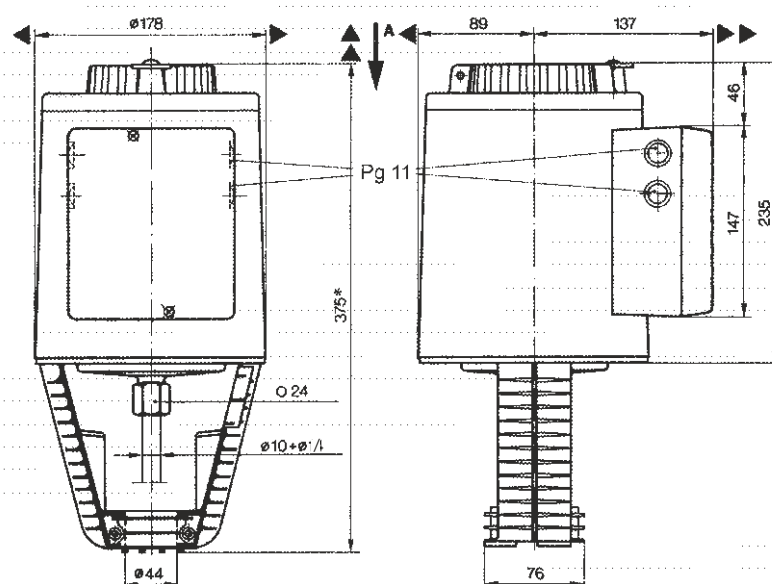
Všechny pohony s řízením spojitým signálem jsou nově vybaveny ACT řídicí technologií, která standardně umožňuje:

- kalibraci zdvihu
- indikaci stavů pomocí LED
- volbu průtokové charakteristiky (log / lin)
- volbu řídicího signálu na sorce Y
- zpětnovazební signál na sorce U odpovídající aktuální poloze zdvihu
- vynucené řízení na sorce Z

Verze se zdokonalenou elektronikou (UA) navíc umožňuje:

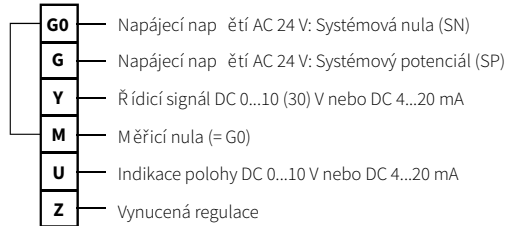
- inverzi řídicího signálu
- sekvenční řízení
- omezení zdvihu

Rozměry pohonu



Připojovací svorky

SKB6..., SKC6..



Pomocný spínač ASC1.6

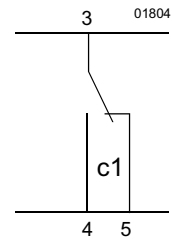
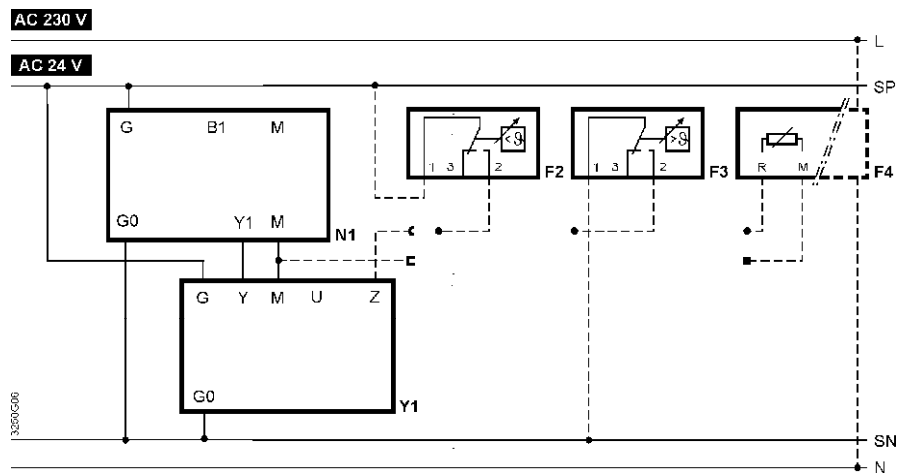


Schéma zapojení pohonů

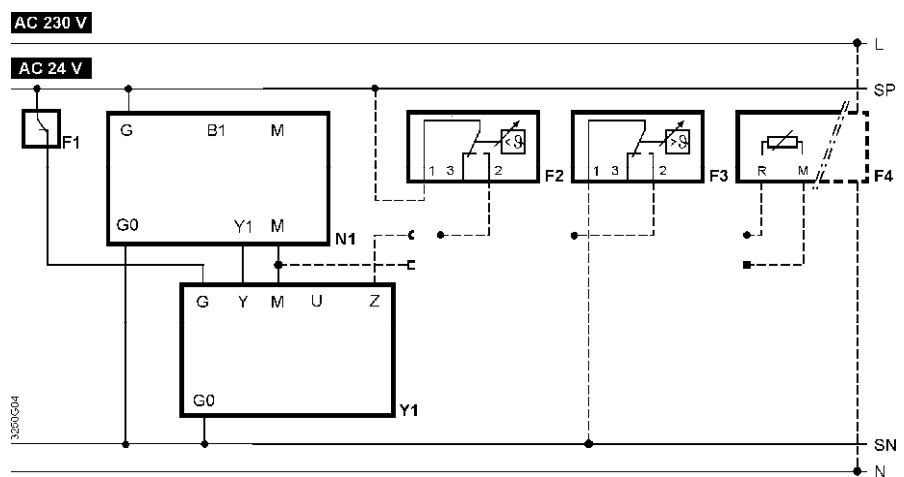
SKB6..., SKC6..

AC 24 V
DC 0...10 V, 4...20 mA,
0...1000 Ω

SKB60 SKC60

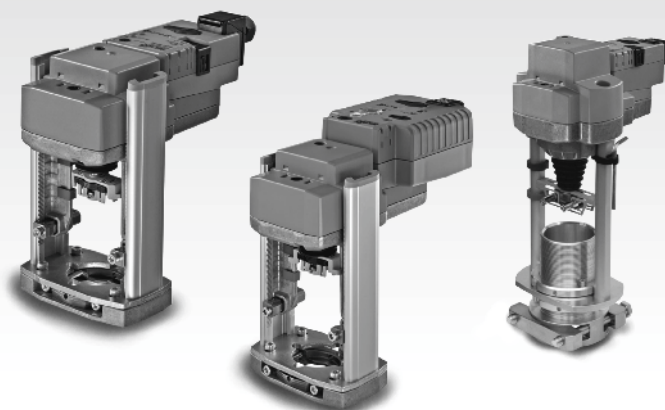


SKB62 SKB62UA SKC62 SKC62UA



- Y1** pohon
N1 regulátor
F1 bezpečnostní termostat
F2 protimrazový termostat
svorky: 1-3 riziko zamrznutí / kontakt je rozpojen (kontakt spíná s mrazem)
1-2 normální provoz
F3 teplotní indikátor
F4 monitor protimraz. ochrany s výstupem 0...1000 Ω, např. QAF21.. or QAF61.. (jen pro SKD62UA) *
G (SP) systémový potenciál AC 24 V
G0 (SN) systémová nula

* Pouze pro sekvenční řízení a příslušné nastavení přepínačů



Elektrické pohony

Belimo

NV..., SV..., EV..., RV...

Technické parametry						
Typ	NV230A-RE	NV24A-RE	NV24A-MP-RE	NVC24A-MP-RE	NVK24A-3-RE	NVK24A-MP-RE
Určen pro ventil typu	RV 113 R, M					
Napájecí napětí	AC 230 V	AC/DC 24 V				
Frekvence	50 / 60 Hz					
Příkon / dimenzování	2 W / 4,5 VA	1,5 W / 3 VA		3,5 W / 5,5 VA	2,5 W / 6 VA	
Řízení	3 - bodové		DC (0)2...10V parametrizovatelné		3 - bodové	DC (0)2...10V parametrizovatelné
Doba přestavení (pro 20 mm)	150 s		35 s		150 s	
Doba bezpečnostního přestavení	---				35 s	
Bezpečnostní funkce	---				NC, NO, lze nastavit libovolnou pozici	
Jmenovitá síla	1000 N					
Zdvih	20 mm					
Krytí	IP 54					
Maximální teplota média	+5 ... 150 °C					
Přípustná teplota okolí	0 až 50 °C					
Přípustná vlhkost okolí	5 ... 95 %					
Hmotnost	2,6 kg	2,5 kg		2,6 kg	2,8 kg	

Technické parametry						
Typ	NVK230A-3-RE	NVKC24A-MP-RE	SV24A-MP-RE	SVC230A-RE	SV24A-RE	SVC24A-MP-RE
Určen pro ventil	RV 113 R, M					
Napájecí napětí	AC 230 V	AC/DC 24 V		AC 230 V	AC/DC 24 V	
Frekvence	50 / 60 Hz					
Příkon / dimenzování	2 W / 4,5 VA	2 W / 3,5 VA	4,5 W / 9 VA	2 W / 4 VA	2,5 W / 5 VA	4 W / 6 VA
Řízení	3 - bodové	DC (0)2...10V parametrizovatelné		3 - bodové		DC (0)2...10V parametrizovatelné
Doba přestavení (pro 20 mm)	150 s	35 s	150 s		35 s	
Doba bezpečnostního přestavení	35 s		---			
Bezpečnostní funkce	NC, NO, lze nastavit libovolnou pozici			---		
Jmenovitá síla	1000 N			1500 N		
Zdvih	20 mm					
Krytí	IP 54					
Maximální teplota média	+5 ... 150 °C					
Přípustná teplota okolí	0 až 50 °C					
Přípustná vlhkost okolí	5 ... 95 %					
Hmotnost	2,9 kg	2,8 kg	2,6 kg			

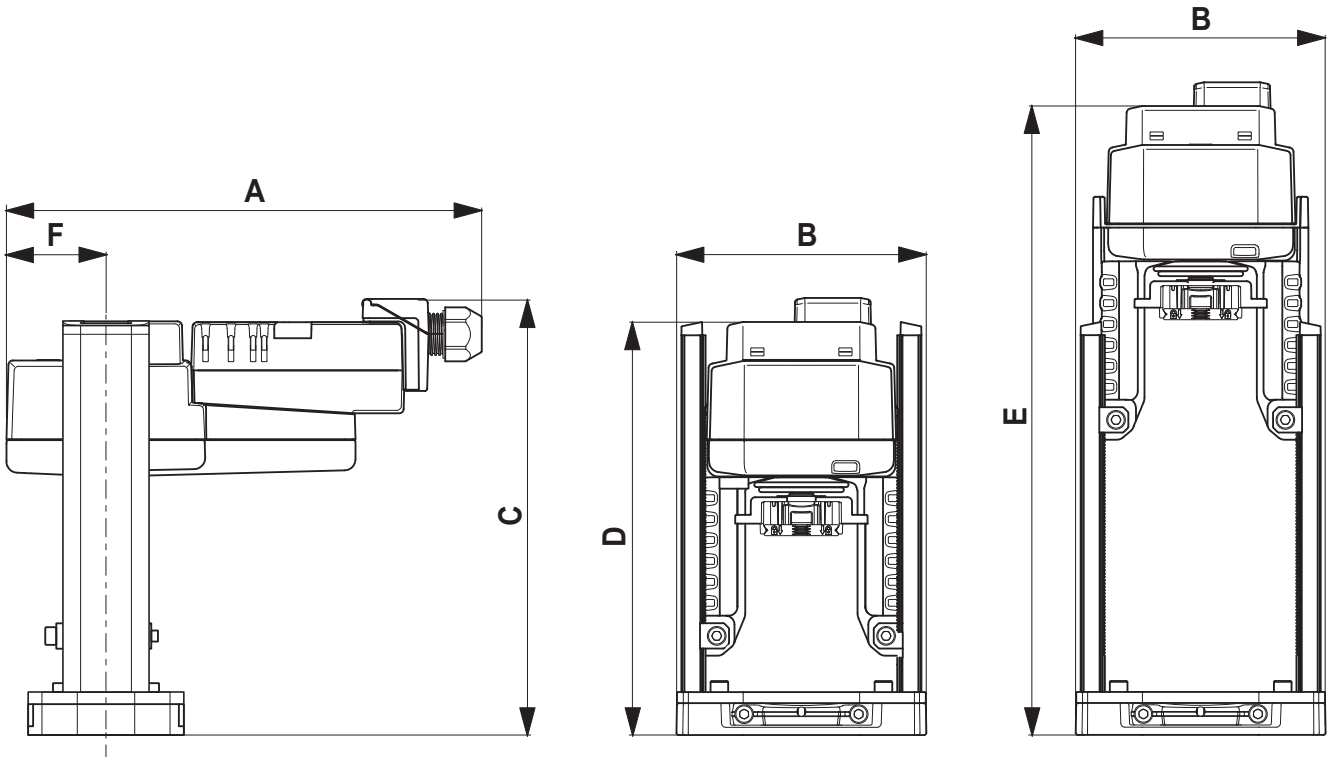
Technické parametry

Typ	EV230A-RE	EV24A-RE	EV24A-MP-RE	EVC24A-MF-RE	RV24A-MF-RE
Určen pro ventil	RV 113 R, M				
Napájecí napětí	AC 230 V		AC/DC 24 V		
Frekvence	50 / 60 Hz				
Příkon / dimenzování	5,5 W / 9,5 VA	2 W / 4,5 VA	4 W / 6 VA	11 W / 18 VA	6 W / 11 VA
Řízení	3 - bodové DC (0)2...10V parametrizovatelné				
Doba přestavení (pro 20 mm)	150 s		35 s		150 s
Doba bezpečnostního přestavení	---				
Bezpečnostní funkce	---				
Jmenovitá síla	2500 N			4500 N	
Zdvih	40 mm				
Krytí	IP 54				
Maximální teplota média	+5 ... 150 °C				
Přípustná teplota okolí	0 až 50 °C				
Přípustná vlhkost okolí	5 ... 95 %				
Hmotnost	7,4 kg			7,5 kg	

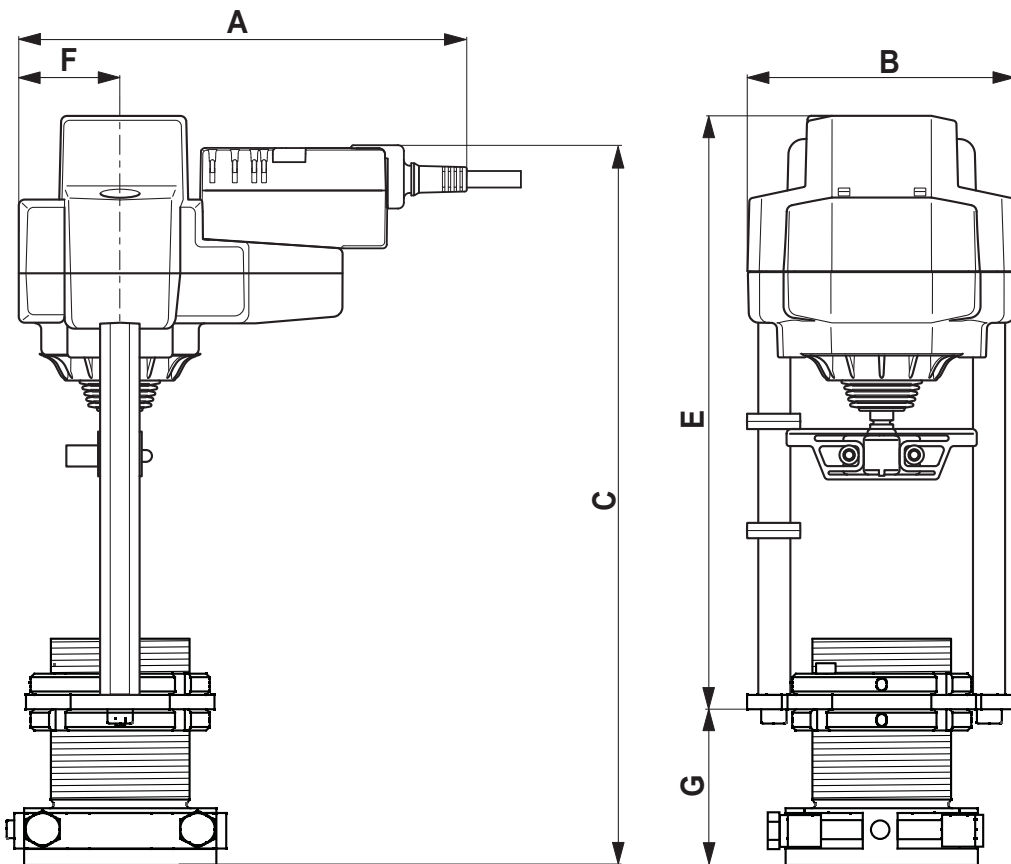
Poznámka: Specifikace a technické parametry jsou informativní.
Podrobné a aktuální informace o pohonu naleznete na www.belimo.ch

Rozměry pohonů

Označení pohonu	Rozměry [mm]							Obrázek
	A	B	C	D	E	F	G	
NV230A-RE	193	113	200	190	290	45	---	obr. 1
NV24A-RE	193	113	200	190	290	45	---	
NV24A-MP-RE	215	113	200	190	290	45	---	
NVC24A-MP-RE	215	113	200	190	290	45	---	
NVK24A-3-RE	244	113	217	207	307	45	---	
NVK24A-MP-RE	244	113	217	207	307	45	---	
NVK230A-3-RE	250	113	209	207	307	45	---	obr. 1
NVKC24A-MP-RE	244	113	217	207	307	45	---	
SV24A-MP-RE	215	113	200	190	290	45	---	
SV230A-RE	215	113	200	190	290	45	---	
SV24A-RE	193	113	200	190	290	45	---	obr. 2
SVC24A-MP-RE	215	113	200	190	290	45	---	
EV230A-RE	227	140	342...408	---	315	53	44...110	
EV24A-RE	205	140	342...408	---	315	53	44...110	
EV24A-MP-RE	227	140	342...408	---	315	53	44...110	
EVC24A-MF-RE	233	140	344...410	---	315	53	44...110	
RV24A-MF-RE	233	140	344...410	---	315	53	44...110	



obr. 1: Pohony NV..., SV...



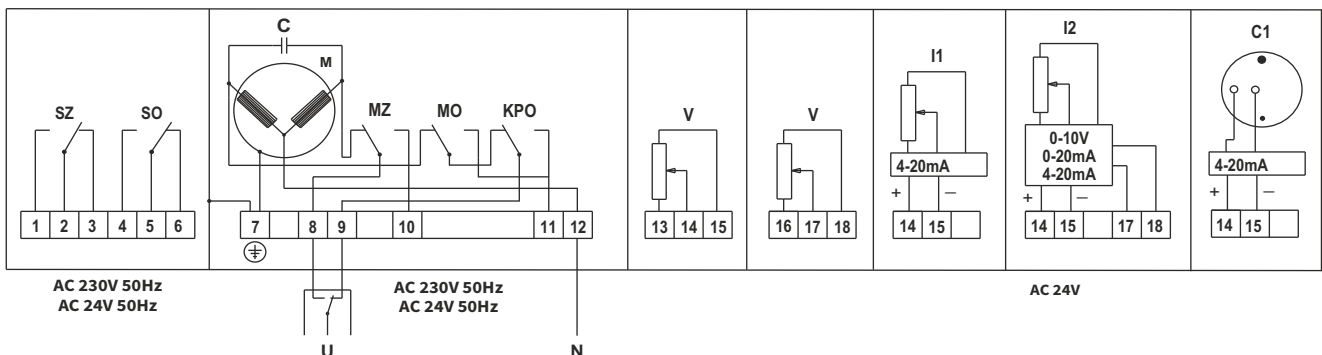
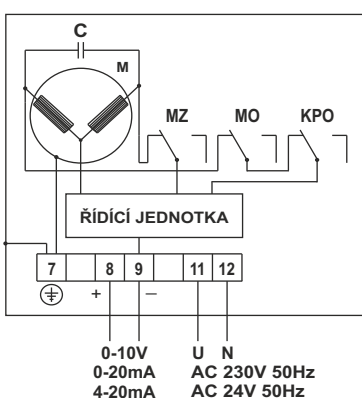
obr. 2: Pohony EV..., RV...



Elektrické pohony

Ekorex**PTN 2**

Technické parametry				
Typ	PTN 2.20	PTN 2.25	PTN 2.32	PTN 2.40
Určen pro ventil	RV 113 R, M			
Napájecí napětí	230 V + 6 %, -12 % nebo 24 V + 10 %, -15 % AC			
Frekvence	50 Hz			
Příkon	max. 19 VA			
Řízení	3 - bodové, (0) 4 - 20 mA, 0 - 10 V			
Jmenovitá síla	2000 N	2500 N	3200 N	4000 N
Zdvih	20 a 40 mm			
Krytí	IP 65			
Maximální teplota média	daná použitou armaturou			
Přípustná teplota okolí	-20 až 60°C			
Přípustná vlhkost okolí	5 až 100 % s kondenzací			
Hmotnost	4 kg			

Schéma zapojení pohonu**Přímé řízení**

- MO** - momentový vypínač pro polohu otevřeno "O"
- MZ** - momentový vypínač pro polohu zavřeno "Z"
- SO** - signalizační vypínač pro polohu otevřeno "O"
- SZ** - signalizační vypínač pro polohu zavřeno "Z"
- KPO** - koncový polohový vypínač pro polohu otevřeno "O"
- M** - motorek
- C** - kondenzátor
- V** - odporový vysílač 100 Ω
- I1** - odporový vysílač s převodníkem 4-20 mA - dvou vodičové provedení
- I2** - odporový vysílač s převodníkem - samostatné napájení 24V AC
- C1** - kapacitní vysílač s převodníkem 4-20 mA

Specifikace pohonu PTN 2

PTN 2	X	X	X	X	X	X	X	X	Jmenovitá síla [kN]	Rychlost přestavení [mm.min ⁻¹]
2	0								2	10, 16, 25, 32
2	5								2,5	10, 16, 25, 32
3	2								3,2	10, 16, 25, 32
4	0								4	10, 16, 25
	0								230 V, 50 Hz	Napájecí napětí motorku
	2								24 V, 50 Hz	
	1								10	Rychlost přestavení [mm.min⁻¹]
	2								16	
	3								25	
	4								32	
	0								Bez výbavy	Samostatné napájení 24 V
	1								Výstup 0 - 10 V	
	2								Výstup 0 - 20 mA	
	3								Výstup 4 - 20 mA	
	4								Výstup 4 - 20 mA	Dvou vodičové zapojení
	5								Výstup 0 - 100 Ω 1x	Odporový signál
	6								Výstup 0 - 100 Ω 2x	
	7								Výstup - kapacitní vysílač 4 - 20 mA	
	8								Výstup z ovladače DMS3	
	7							Příruba D44	vřetenno zářez D7	zdvih 20 mm
	8							Příruba D44	vřetenno zářez D10	zdvih 40 mm
	0							MO; MZ		Počet mikrospínačů
	2							MO; MZ; SO; SZ		
	8							MO; MZ; DMS3	SO, SZ součástí DMS3	
	9							Podle dohody		
	4							20		Zdvih táhla [mm]
	7							40		

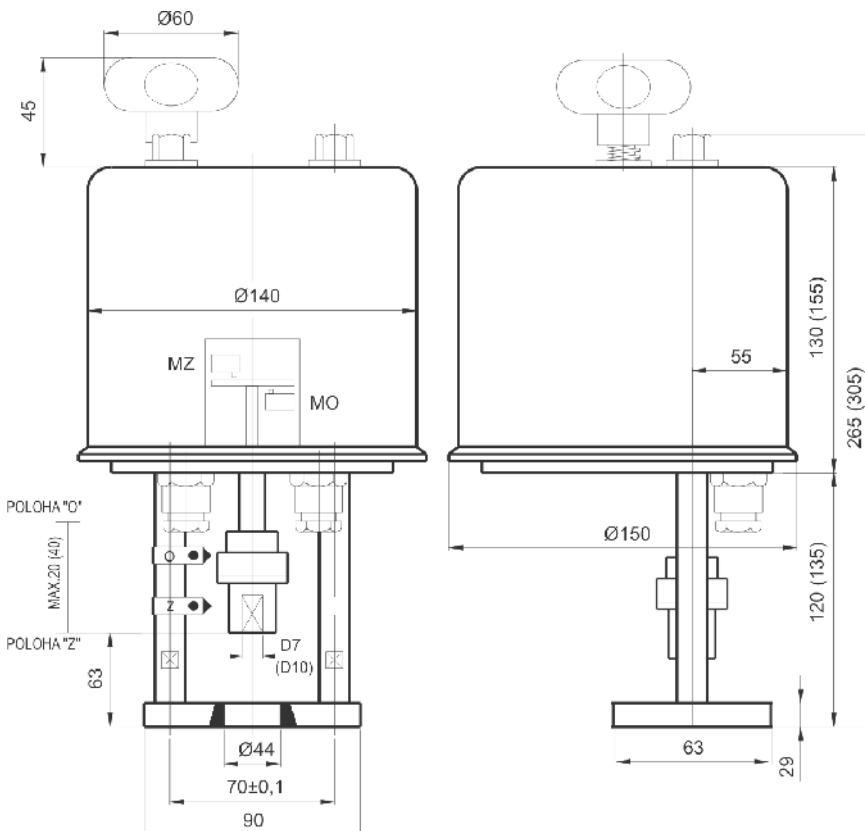
Poznámka:

Tabulka platí pro třibodové řízení servopohonu.

Je možné dodat pohon s řídicím signálem 0 - 10 V, 0 - 20 mA, 4 - 20 mA a s ručním ovládáním vně skříně.

(př. označení v typovém čísle: PTN 2 - XX.XX.XX.XX / řízení 4 - 20 mA / RO)

Rozměry pohonu PTN 2





Elektrické pohony

LDM

ANT40.11

Popis

Pohony jsou určeny pro regulátory se spojitým nebo kontaktním výstupem. Jsou vhodné k ovládní přímých a trojcestných ventilů RV 113 a RV 2xx. Pohon se skládá z krytu ze samozhášecího plastu obsahujícího krokový motor, řídicí elektroniku s technologií SUT, signalizační LED diody a bezúdržbovou převodovku ze sintrované oceli. Spojení s ventilem je zajištěno pomocí sloupků z nerez a montážním třmenem ze slitiny lehkého kovu. Elektrické připojení (max. 2,5 mm²) pomocí šroubovacích svorek. Jsou k dispozici tři samovylamovací otvory pro kabelové průchodky M20x1,5 (2x) a M16x1,5. Jedna průchodka M20x1,5 je standardní součástí dodávky.

Použití

Podle způsobu připojení (viz schéma zapojení) může být pohon použit jako spojitý (0...10 V anebo 4...20 mA), jako 2-bodový (OT-ZAV) nebo 3-bodový (OT-STOP-ZAV). Ruční přestavování se provádí pomocí vnější klíčky. Při odklopené klíčky je odpojen motor. Po jejím zpětném zaklopení najede pohon zpět do žádaného nastavení (bez inicializace). Zůstane-li ruční klíčka vyklopena, setrvá pohon v nastavené poloze.

Montážní poloha

Vzpřímená svislá až vodorovná.

Technologie SUT

Pohon lze ovládat regulátory se spojitým (0...10 V a/nebo 4...20 mA) nebo kontaktním (2-bod nebo 3-bod) výstupem. Napájení pohonu je volitelné. Je volitelná rovněž rychlost přestavení a výstupní charakteristika na pohonu.

Vlastnosti

- elektronické vypnutí odvozené od přestavné síly prostřednictvím dorazů v přístroji nebo ventilu
- automatické přizpůsobení zdvihu ventilu
- kódovací přepínač pro volbu charakteristiky a přestavné doby
- klíčka pro ruční přestavování svyřazením motoru a jako podnět k nové inicializaci
- možnost změny směru působení řídicího signálu (napájecí napětí na svorce 2a nebo 2b)

Technické parametry	
Typ	ANT40.11
Určen pro ventil	RV 113 R, M
Provedení	Elektrický pohon s technologií SUT
Napájecí napětí	24 V AC ± 20%, 50 - 60 Hz; 24 V DC ± 15%; 230 V AC ± 15%
Frekvence	50 Hz
Příkon	18 VA
Řízení	0 - 10 V, 4 - 20 mA, 3-bod., 2-bod.
Doba přechodu	Nastavitelné 2, 4, 6 s.mm ⁻¹
Jmenovitá síla	2500 N
Zdvih	20 a 40 mm
Krytí	IP 66
Maximální teplota média	150°C
Přípustná teplota okolí	-10 až 55°C
Přípustná vlhkost okolí	< 95 % r. v.
Hmotnost	4,5 kg

Příslušenství

0313529 001	Jednotka změny rozsahu a směru působení řídicího signálu
0372332 001	Zásuvný modul pro napájení 230 V AC, příkon 2 VA
0372333 001	Pomocný přepínací kontakt dvojitý. 5(2) A, 12 - 250 V, 3(1) A, 12 - 250 V AC ¹⁾
0372333 002	Pomocný přepínací kontakt dvojitý zlatý. Od 1 mA, max. 30 V, 3(1) A, 12 - 250 V AC ¹⁾
0372334 001	Potenciometr 2000 Ω, 1 W, 24 V ¹⁾
0372334 002	Potenciometr 130 Ω, 1 W, 24 V ¹⁾
0372334 006	Potenciometr 1000 Ω, 1 W, 24 V ¹⁾
0386263 001	Kabelová průchodka M16 x 1,5
0386263 002	Kabelová průchodka M20 x 1,5 (1 ks průchodky je standardní součástí pohonu)

¹⁾ Lze použít jen jedno z označených příslušenství

Funkce

Inicializace a signál zpětného hlášení polohy

Pohon se inicializuje sám, když je používán jako spojitý. Je-li pohon poprvé připojen na napětí, jede ke spodnímu dorazu ventilu, následně najede na horní doraz a hodnota zdvihu je pomocí systému měření délky dráhy změřena a uložena do paměti. Řídicí signál a signál zpětného hlášení polohy je přizpůsoben tomuto skutečnému zdvihu.

Při přerušení nebo odpojení napájecího napětí není provedena nová inicializace. Hodnoty zůstávají uloženy. Pro novou inicializaci musí být pohon pod napětím a současně musí být na 3u nebo 3i spojitý vstupní signál. Inicializace je spuštěna, jestliže je ruční klička dvakrát v průběhu 4 sekund odklopena a zaklopena. V tom případě blikají obě LED rudě. V průběhu inicializace je signál zpětného hlášení polohy neaktivní nebo odpovídá hodnotě "0".

Inicializace proběhne nejvyšší přestavnou rychlostí. Nová inicializace je platná, když je celý průběh dokončen. Dodatečné vyklopení ruční kličky přerušuje průběh.

Když pohon detekuje zablokování, hlásí prostřednictvím signálu zpětného hlášení polohy po cca 90 s 0 V. Během této doby však pohon zkusí zablokování překonat. Pokud je zablokování překonáno, je opět aktivována normální regulační funkce a signál zpětného hlášení polohy je dostupný.

U dvupolohového (2P) nebo třípolohového (3P) řízení není inicializace prováděna. Signál zpětného hlášení je neaktivní.

Použití jako 2P (2-bodově) řízený akční orgán (24V)

Při řízení OT / ZAV je pohon ovládán jedním vodičem. Pohon je připojen na napětí pomocí svorek 1 a 2a. Připojením napětí na svorku 2b se táhlo pohonu vysouvá a otevírá regulační větve ventilu. Po odpojení napětí se pohon přestaví do opačné koncové polohy a uzavře ventil. Pomocí kódovacích spínačů lze nastavit dobu chodu. Charakteristiku u tohoto ovládání nelze volit (výsledná je charakteristika ventilu). Svorky 3i, 3u a 44 nesmějí být zapojeny.

Použití jako 3P (3-bodově) řízený akční orgán (24V)

Po připojení napětí na svorky (1-2a) resp. (1-2b) působí servopohon přes spojovací díl (táhlo) na ventil. Táhlo se vysouvá a ventil otvírá při napětí na svorkách 1 - 2b a zasouvá, je-li proudový okruh uzavřen přes svorky 1 - 2a.

V koncových polohách nebo při přetížení působí elektronické odepnutí motoru (bez koncového spínače). Změna směru zdvihu záměnou připojení vodičů. Pomocí kódovacích spínačů lze nastavit dobu chodu. Charakteristiku u tohoto ovládání nelze volit (výsledná je charakteristika ventilu). Svorky 3i, 3u a 44 nesmějí být zapojeny.

Použití jako 2P/3P nebo spojitě řízený akční orgán s modulem pro 230V

Modul příslušenství se zasouvá do prostoru připojovacích svorek a připojení napájecích a ovládacích vodičů se provádí přímo na modul. Pomocí kódovacích spínačů na základní desce lze volit dobu chodu. Charakteristika volitelná není. Směrodatná je charakteristika ventilu.

Modul obsahuje spínač, který je při vestavbě modulu do pohonu automaticky přepnut do správné polohy. U tohoto pohonu (bez zpětné pružiny) se spínací páčka nachází ve spodní pozici.

Použití jako spojitě (0-10V a/nebo 4-20mA) řízený akční orgán (24V)

Vestavěný regulátor polohy řídí pohon v závislosti na řídicím signálu y. Jako řídicí lze použít napěťový signál (0...10 V) na svorce 3u nebo proudový signál (4...20 mA) na svorce 3i. Jsou-li připojeny oba signály, má prioritu vstup s vyšší hodnotou signálu.

Směr působení 1 napájecí napětí na svorce 2a):

Při stoupající hodnotě řídicího signálu se táhlo pohonu vysouvá a otevírá ventil (regulační větve).

Směr působení 2 napájecí napětí na svorce 2b):

Při stoupající hodnotě řídicího signálu se táhlo pohonu zasouvá a zavírá ventil (regulační větve).

Počáteční bod a rozpětí signálu je pevně nastaveno. K nastavení dílčího rozsahu (pouze pro napěťový vstup 3u) je k dispozici jednotka změny rozsahu a směru působení řídicího signálu (příslušenství). Po připojení napájecího napětí a po inicializaci se pohon nastavuje podle řídicího signálu, čemuž odpovídá poloha ventilu mezi 0% a 100% zdvihu. Díky elektronice a systému měření délky dráhy není ztracena informace o zdvihu a pohon nepotřebuje periodickou inicializaci. Při dosažení koncové polohy je tato poloha překontrolována a případně korigována a uložena. Je možný paralelní chod více pohonů téhož SUT-typu. Signál zpětného hlášení polohy y0 = 0...10 V odpovídá efektivnímu zdvihu ventilu od 0 do 100%.

Při přerušení řídicího signálu 0...10 V u směru působení 1, zajede táhlo pohonu a ventil zavře. Aby ventil otevřel (při směru 1), musí být signál 10 V připojen na svorky 1 a 3u nebo zvolen směr působení 2.

Kódovacími spínači lze volit přestavnou dobu a charakteristiku pohonu.

Signalizační LED diody

Obě LED blikají červeně: inicializace
 Horní LED svítí červeně: horní zarážka, nebo dosaženo polohy "ZAV"
 Dolní LED svítí červeně: dolní zarážka, nebo dosaženo polohy "OTEV"
 Horní LED bliká zeleně: pohon běží, řízení proti poloze "ZAV"
 Horní LED svítí zeleně: pohon stojí, poslední směr "ZAV"
 Dolní LED bliká zeleně: pohon běží, řízení proti poloze "OTEV"
 Dolní LED svítí zeleně: pohon stojí, poslední směr "OTEV"
 Obě LED svítí zeleně: čekací doba po zapnutí nebo po zapůsobení nouzové funkce
 Žádná LED nesvítí: bez napájení (svorka 21)
 Obě LED blikají červeně a zeleně: pohon se nachází v manuálním provozu

Použití příslušenství

Jednotka změny rozsahu a směru působení řídicího signálu

Toto příslušenství lze (i dodatečně) vestavět do pohonu nebo mimo, pak musí být umístěno v samostatné elektrické skřínce. Počáteční bod U_0 a rovněž rozpětí ΔU jsou nastavitelné pomocí potenciometru. V důsledku toho lze využít řídicí signál regulátoru pro více akčních orgánů v sekvenci nebo v kaskádě. Vstupní signál (díličí rozsah) je zesílen na výstupní 0...10 V. inicializace prováděna. Signál zpětného hlášení je neaktivní.

Pomocné spínače

Pomocný přepínací kontakt dvojité 0372333 001
 - spínací možnosti max. 250V~, proud min. 250 mA při 12V (nebo 20 mA při 20 V)
 - spínací možnosti max. 12...30V=, proud. max. 100 mA

Pomocný přepínací kontakt dvojité zlatý 0372333 002
 - spínací možnosti max. 250V~, proud min. 1 mA při 5 V
 - spínací možnosti max. 0,1...30V=, proud 1...100 mA

Je-li kontakt jednorázově vystaven zatížení vyššímu než 10 mA nebo 50 V, pozlacení se poruší. Nadále pak funguje jen pro vyšší spínanou zátěž.

CE - Konformita

Směrnice EMC 2014/30/ES

EN 61000-6-2 *)
 EN 61000-6-4

Nízkonapěťová směrnice 2014/35/ES

EN 60730 1
 EN 60730-2-14
 Přepětová kategorie III
 Stupeň znečištění III

*) omezení VF odolnosti: Signál zpětného hlášení mezi 80 MHz a 1000 Mhz kritérium B, jinak kritérium A

Poznámky k projektování a montáži

V krytu se nacházejí tři vylamovací otvory pro kabelové průchodky, k jejichž vylomení dojde automaticky při zašroubování kabelové průchodky.

Koncepcí s krokovým motorem a elektronikou umožňuje elektrický paralelní provoz více pohonů ventilu stejného typu SUT. Průřez přípojovacího kabelu závisí na délce vedení a počtu pohonů. Doporučujeme při pěti paralelně zapojených pohonech a délce vedení 50 m průřez 1,5 mm².

Venkovní montáž. Pokud jsou přístroje montovány vně budovy, je nutné zajistit ochranu před vlivem venkovního prostředí.

Upozornění

Při vysoké teplotě média na ventilu mohou sloupky a táhlo pohonu mít rovněž vysokou teplotu. Je nezbytné zajistit, aby maximální teplota okolí pohonu za provozu nepřesáhla 55 °C. Při vyšších teplotách média je doporučeno zaizolovat ventil (např. izolace IKA, viz katalogový list 01-09.6).

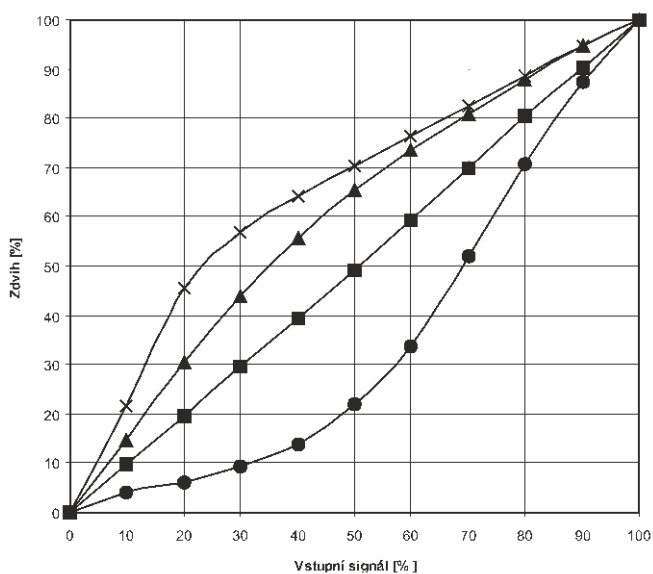
Pokud mohou díky poruše regulačního orgánu vzniknout škody, musí být zajištěna další ochranná opatření.

Kódovací přepínače

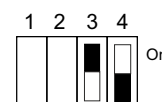
Charakteristika pohonu (přepínače 3 a 4)

- volitelná jen u spojitě řízeného pohonu

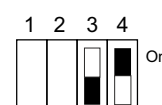
Charakteristiky pohonu ANT40



A (lineární)



B (kvadratická)



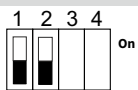
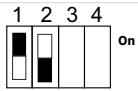
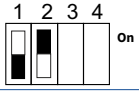
C (logaritmická)



D (ekviprocentní)

Doba chodu (přepínače 1 a 2)

- volitelná u všech způsobů řízení pohonu

Přestavná doba	Nastavení přepínačů	Doba chodu pro 20 mm zdvihu	Doba chodu pro 40 mm zdvihu
2 s / mm	 On	40 s ± 1	80 s ± 2
4 s / mm	 On	80 s ± 2	160 s ± 4
6 s / mm	 On  On	120 s ± 4	240 s ± 8

Poznámka: Tučně vytištěné údaje značí tovární nastavení

Rozměry pohonu a mezikusu pro vyšší teploty

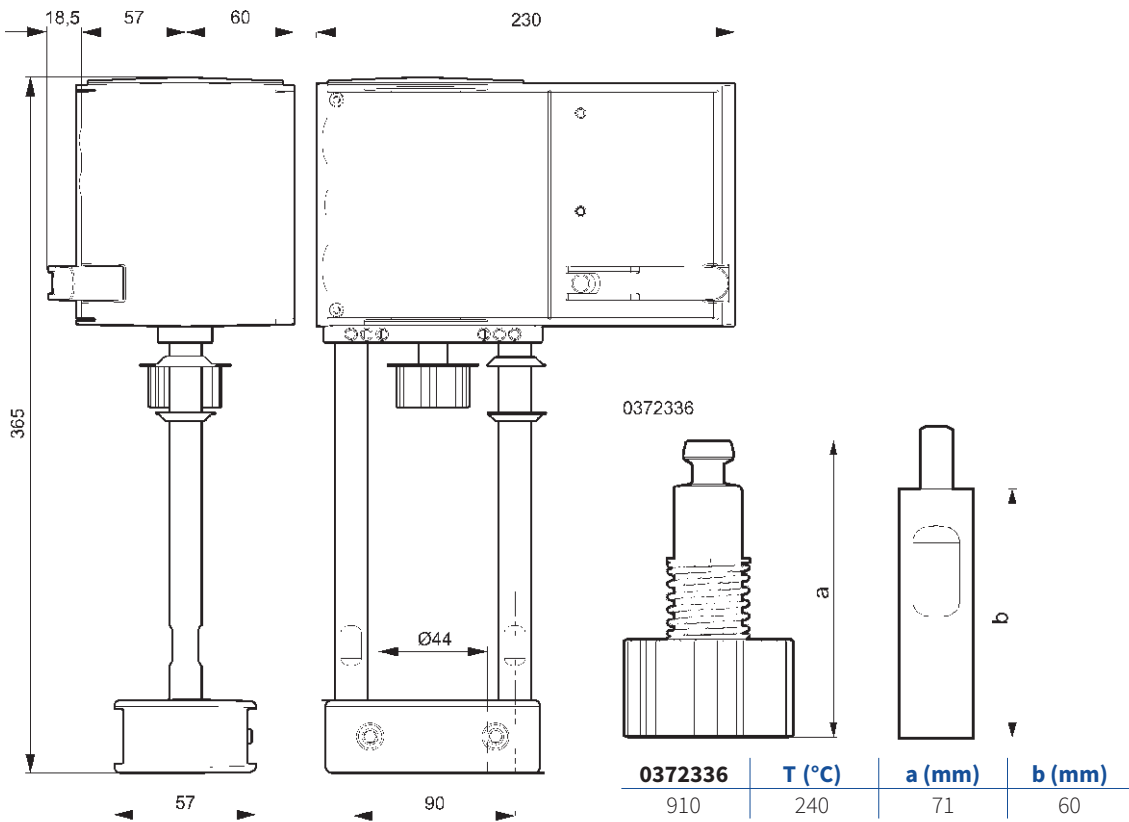


Schéma zapojení pohonů

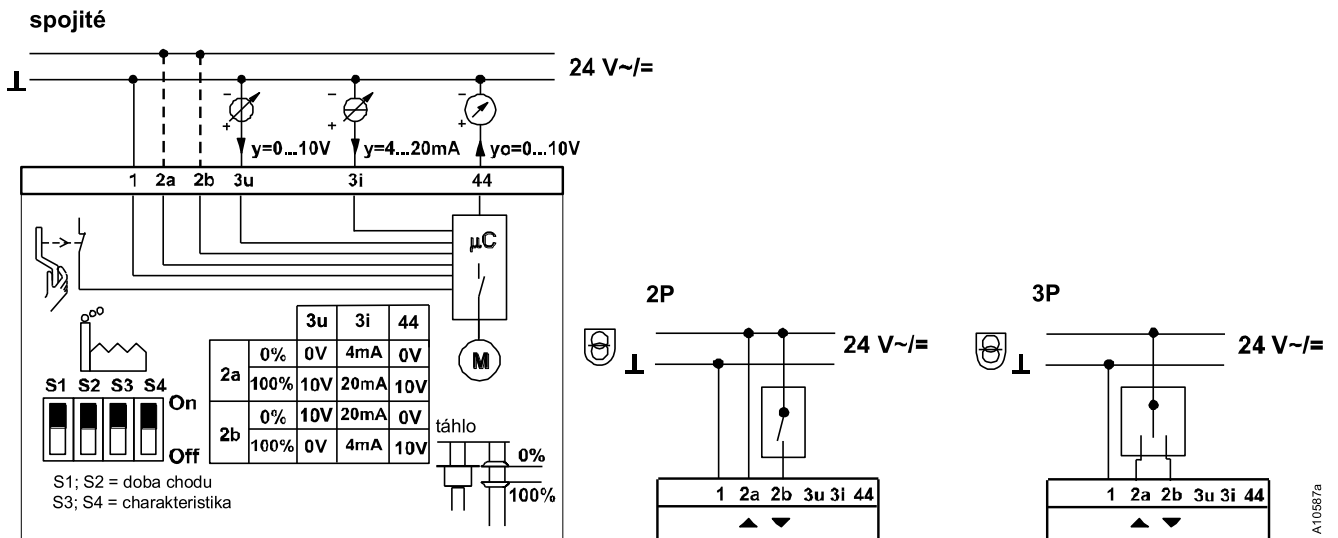
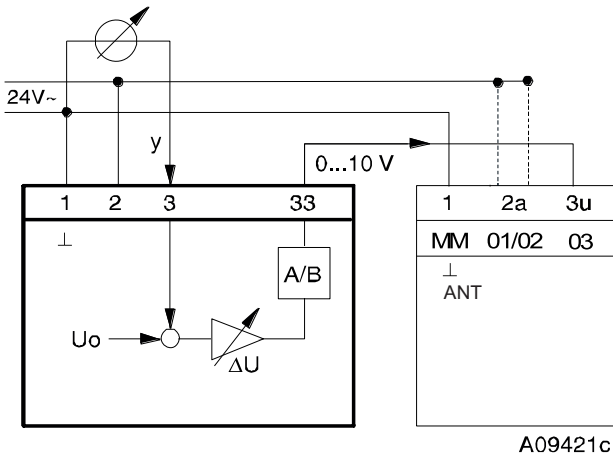
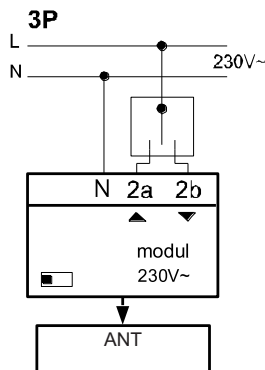
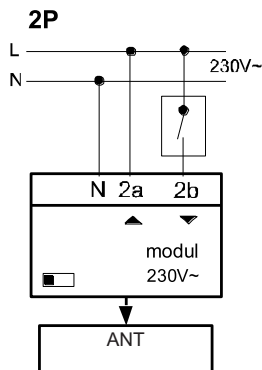
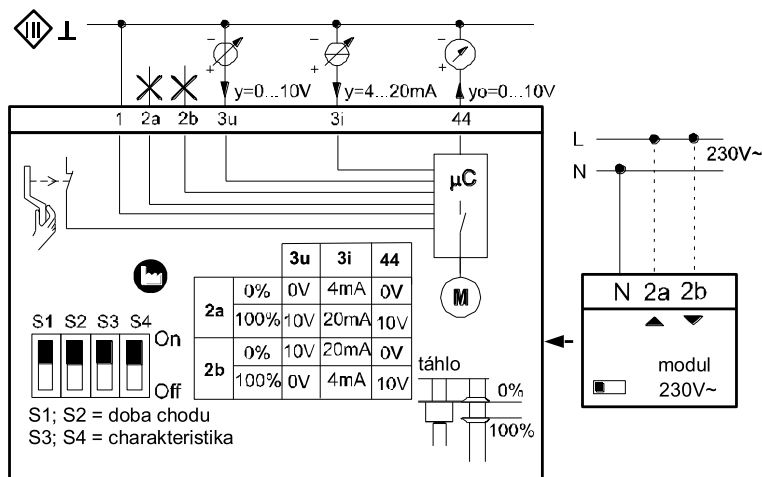


Schéma zapojení příslušenství

0313529

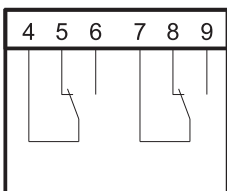


0372332001



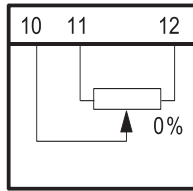
A 10564a

0372333



A10376

0372334



A01363



Elektrické pohony

LDM

ANT40.11S
ANT40.11R

Popis

Pohony jsou určeny pro regulátory se spojitým nebo kontaktním výstupem. Jsou vhodné k ovládání přímých a trojcestných ventilů RV 113 a RV 2xx. Pohon se skládá z krytu ze samozhášecího plastu obsahujícího krokový motor, řídicí elektroniku s technologií SUT, signalizační LED diody a bezúdržbovou převodovku ze sintrované oceli. Spojení s ventilem je zajištěno pomocí sloupků z nerez a montážním třmenem ze slitiny lehkého kovu. Elektrické připojení (max. 2,5 mm²) pomocí šroubovacích svorek. Jsou k dispozici tři samovytlamovací otvory pro kabelové průchodky M20x1,5 (2x) a M16x1,5. Jedna průchodka M20x1,5 je standardní součástí dodávky.

Použití

Podle způsobu připojení (viz schéma zapojení) může být pohon použit jako spojitý (0...10 V anebo 4...20 mA), jako 2-bodový (OT-ZAV) nebo 3-bodový (OT-STOP-ZAV). Ruční přestavování se provádí pomocí vnější kličky. Při odklopené klíčce je odpojen motor. Po jejím zpětném zaklopení najede pohon zpět do žádaného nastavení (bez inicializace). Zůstane-li ruční klička vyklopena, setrvá pohon v nastavené poloze.

Montážní poloha

Vzpřímená svislá až vodorovná.

Technologie SUT

Pohon lze ovládat regulátory se spojitým (0...10 V a/nebo 4...20 mA) nebo kontaktním (2-bod nebo 3-bod) výstupem. Napájení pohonu je volitelné. Je volitelná rovněž rychlost přestavení a výstupní charakteristika na pohonu.

Vlastnosti

- elektronické vypnutí odvozené od přestavné síly prostřednictvím dorazů v přístroji nebo ventilu
- automatické přizpůsobení zdvihu ventilu
- kódovací přepínač pro volbu charakteristiky a přestavné doby
- klička pro ruční přestavování s vyřazením motoru a jako podnět k nové inicializaci
- možnost změny směru působení řídicího signálu (napájecí napětí na svorce 2a nebo 2b)

Přímá a nepřímá funkce pohonu

Přímá funkce (NO) je takové provedení pohonu, u kterého při výpadku elektrické energie dojde k vysunutí táhla z modulu pohonu (u ventilu dojde k otevření přímé cesty).

U nepřímé funkce (NC) pohonu dochází při výpadku elektrické energie k zasunutí táhla do pohonu (ventil uzavírá přímou větev).

Technické parametry		
Typ	ANT40.11S	ANT40.11R
Označení v typovém čísle ventilu	RV 113 R, M	
Provedení	Elektrický pohon se zpětnou pružinou a technologií SUT	
Napájecí napětí	24 V AC ± 20%, 50 - 60 Hz; 24 V DC ± 15%; 230 V AC ± 15%	
Frekvence	50 Hz	
Příkon	za provozu 20 VA, v klidu 7 VA	
Řízení	0-10 V, 4-20 mA, 3-bod., 2-bod.	
Doba přechodu	Nastavitelné 2, 4, 6 s.mm ¹	
Doba přenastavení u bezpečnostní funkce	Dle zdvihu 15 - 30 s	
Bezpečnostní funkce	Nepřímá (NC)	Přímá (NO)
Jmenovitá síla	2000 N	
Zdvih	20 a 40 mm	
Krytí	IP 66	
Maximální teplota média	150 °C	
Přípustná teplota okolí	-10 až 55 °C	
Přípustná vlhkost okolí	< 95 % r. v.	
Hmotnost	6,1 kg	

Příslušenství

0313529 001	Jednotka změny rozsahu a směru působení řídicího signálu
0372332 001	Zásuvný modul pro napájení 230 V AC, příkon 2 VA
0372333 001	Pomocný přepínací kontakt dvojitý. 5(2) A, 12 - 250 V, 3(1) A, 12 - 250 V AC ¹⁾
0372333 002	Pomocný přepínací kontakt dvojitý zlatý. Od 1 mA, max. 30 V, 3(1) A, 12 - 250 V AC ¹⁾
0372334 001	Potenciometr 2000 Ω, 1 W, 24 V ¹⁾
0372334 002	Potenciometr 130 Ω, 1 W, 24 V ¹⁾
0372334 006	Potenciometr 1000 Ω, 1 W, 24 V ¹⁾
0386263 001	Kabelová průchodka M16 x 1,5
0386263 002	Kabelová průchodka M20 x 1,5 (1 ks průchodky je standardní součástí pohonu)

¹⁾ Lze použít jen jedno z označených příslušenství

Funkce

Po novém startu nebo startu po aktivaci zpětné funkce (svorka 21), uplyne čekací doba až 45 s než bude pohon připraven k činnosti.

Inicializace a signál zpětného hlášení polohy

Pohon se inicializuje sám, když je používán jako spojitý. Je-li pohon poprvé připojen na napětí, jede ke spodnímu dorazu ventilu, následně najede na horní doraz a hodnota zdvihu je pomocí systému měření délky dráhy změřena a uložena do paměti. Řídicí signál a signál zpětného hlášení polohy je přizpůsoben tomuto skutečnému zdvihu.

Při přerušení nebo odpojení napájecího napětí není provedena nová inicializace. Hodnoty zůstávají uloženy. Pro novou inicializaci musí být pohon pod napětím a současně musí být na 3u nebo 3i spojité vstupní signál. Inicializace je spuštěna, jestliže je ruční klíčka dvakrát v průběhu 4 sekund odklopena a zaklopena. V tom případě blikají obě LED rudě. V průběhu inicializace je signál zpětného hlášení polohy neaktivní nebo odpovídá hodnotě "0".

Inicializace proběhne nejvyšší přestavnou rychlostí. Nová inicializace je platná, když je celý průběh dokončen. Dodatečné vyklopení ruční klíčky přerušuje průběh.

Když pohon detekuje zablokování, hlásí prostřednictvím signálu zpětného hlášení polohy po cca 90 s 0 V. Během této doby však pohon zkusí zablokování překonat. Pokud je zablokování překonáno, je opět aktivována normální regulační funkce a signál zpětného hlášení polohy je dostupný.

U dvoupolohového (2P) nebo třípolohového (3P) řízení není inicializace prováděna. Signál zpětného hlášení je neaktivní.

Zpětná pružina

Při výpadku resp. odpojení napájecího napětí nebo zapůsobení čidla mezní hodnoty, uvolní stejnosměrný bezkomutátorový motor převodovku a pohon se pomocí zpětné pružiny přestaví do příslušné koncové polohy (podle provedení). Současně je regulační funkce pohonu po dobu 45 s blokována (obě LED svítí zeleně), což zajistí dosažení koncové polohy. Rychlost přestavení je řízena pomocí motoru, takže nedochází k žádným tlakovým rázům v potrubí. Stejnosměrný bezkomutátorový motor má tři funkce: jako magnet k zajištění polohy, jako brzda ve které funguje jako generátor a jako motor pro regulační funkci. Po přestavení pomocí pružiny se pohon znovu neinicializuje.

Použití jako 2P (2-bodově) řízený akční orgán (24V)

Při řízení OT / ZAV je pohon ovládán jedním vodičem. Pohon je připojen na napětí pomocí svorek 1 a 2a a 21. Připojením napětí na svorku 2b se táhlo pohonu vysouvá a otevírá regulační větev ventilu. Po odpojení napětí se pohon přestaví

do opačné koncové polohy a uzavře ventil. Pomocí kódovacích spínačů lze nastavit dobu chodu. Charakteristiku u tohoto ovládání nelze volit (výsledná je charakteristika ventilu). Signál zpětného hlášení polohy je aktivní jakmile proběhla inicializace a na svorce 21 je napětí. Svorky 3i a 3u nesmějí být zapojeny.

Použití jako 3P (3-bodově) řízený akční orgán (24V)

Po připojení napětí na svorky (1-2a) a 21 resp. (1-2b) a 21 působí servopohon přes spojovací díl (táhlo) na ventil. Táhlo se vysouvá a ventil otvírá při napětí na svorkách 1 - 2b a zasouvá, je-li proudový okruh uzavřen přes svorky 1 - 2a.

V koncových polohách nebo při přetížení působí elektronické odepnutí motoru (bez koncového spínače). Změna směru zdvihu záměnou připojení vodičů. Pomocí kódovacích spínačů lze nastavit dobu chodu Charakteristiku u tohoto ovládání nelze volit (výsledná je charakteristika ventilu). Signál zpětného hlášení polohy je aktivní jakmile proběhla inicializace a na svorce 21 je napětí. Svorky 3i a 3u nesmějí být zapojeny.

Použití jako 2P/3P nebo spojitě řízený akční orgán s modulem pro 230V

Modul příslušenství se zasouvá do prostoru připojovacích svorek a připojení napájecích a ovládacích vodičů se provádí přímo na modul. Pomocí kódovacích spínačů na základní desce lze volit dobu chodu. Charakteristika volitelná není. Směrodatná je charakteristika ventilu.

Modul obsahuje spínač, který je při vestavbě modulu do pohonu automaticky přepnut do správné polohy. U tohoto pohonu se spínací páčka nachází v horní pozici.

Použití jako spojitě (0-10V a/nebo 4-20mA) řízený akční orgán (24V)

Vestavený regulátor polohy řídí pohon v závislosti na řídicím signálu y. Jako řídicí lze použít napěťový signál (0...10 V) na svorce 3u nebo proudový signál (4...20 mA) na svorce 3i. Jsou-li připojeny oba signály, má prioritu vstup s vyšší hodnotou signálu.

Směr působení 1 (napájecí napětí na svorce 2a):

Při stoupající hodnotě řídicího signálu se táhlo pohonu vysouvá a otevírá ventil (regulační větev).

Směr působení 2 (napájecí napětí na svorce 2b):

Při stoupající hodnotě řídicího signálu se táhlo pohonu zasouvá a zavírá ventil (regulační větev).

Počáteční bod a rozpětí signálu je pevně nastaveno. K nastavení dílčího rozsahu (pouze pro napěťový vstup 3u) je k dispozici jednotka změny rozsahu a směru působení řídicího signálu (příslušenství). Po připojení napájecího napětí a po inicializaci se pohon nastavuje podle řídicího signálu, čemuž odpovídá poloha ventilu mezi 0% a 100% zdvihu. Díky elektronice a systému měření délky dráhy není ztracena

informace o zdvihu a pohon nepotřebuje periodickou inicializaci. Při dosažení koncové polohy je tato poloha překontrolována a případně korigována a uložena. Je možný paralelní chod více pohonů téhož SUT-typu. Signál zpětného hlášení polohy $y_0 = 0...10$ V odpovídá efektivnímu zdvihu ventilu od 0 do 100%.

Při přerušení řídicího signálu 0...10 V u směru působení 1, zajede táhlo pohonu a ventil zavře. Aby ventil otevřel (při směru 1), musí být signál 10 V připojen na svorky 1 a 3u nebo zvolen směr působení 2. Kódovacími spínači lze volit přestavnou dobu a charakteristiku pohonu.

Signalizační LED diody

Obě LED blikají červeně: inicializace
 Horní LED svítí červeně: horní zarážka, nebo dosaženo polohy "ZAV"
 Dolní LED svítí červeně: dolní zarážka, nebo dosaženo polohy "OTEV"
 Horní LED bliká zeleně: pohon běží, řízení proti poloze "ZAV"
 Horní LED svítí zeleně: pohon stojí, poslední směr "ZAV"
 Dolní LED bliká zeleně: pohon běží, řízení proti poloze "OTEV"
 Dolní LED svítí zeleně: pohon stojí, poslední směr "OTEV"
 Obě LED svítí zeleně: čekací doba po zapnutí nebo po zapůsobení nouzové funkce
 Žádná LED nesvítí: bez napájení (svorka 21)
 Obě LED blikají červeně a zeleně: pohon se nachází v manuálním provozu

Použití příslušenství

Jednotka změny rozsahu a směru působení řídicího signálu

Toto příslušenství lze (i dodatečně) vestavět do pohonu nebo mimo, pak musí být umístěno v samostatné elektrické skřínce. Počáteční bod U_0 a rovněž rozpětí ΔU jsou nastavitelné pomocí potenciometru. V důsledku toho lze využít řídicí signál regulátoru pro více akčních orgánů v sekvenci nebo v kaskádě. Vstupní signál (díličí rozsah) je zesílen na výstupní 0...10 V. inicializace prováděna. Signál zpětného hlášení je neaktivní.

Pomocné spínače

Pomocný přepínací kontakt dvojité 0372333 001
 - spínací možnosti max. 250V~, proud min. 250 mA při 12 V (nebo 20 mA při 20 V)
 - spínací možnosti max. 12...30V=, proud. max. 100 mA

Pomocný přepínací kontakt dvojité zlatý 0372333 002
 - spínací možnosti max. 250V~, proud min. 1 mA při 5 V
 - spínací možnosti max. 0,1...30V=, proud 1...100 mA

Je-li kontakt jednorázově vystaven zatížení vyššímu než 10 mA nebo 50 V, pozlacení se poruší. Nadále pak funguje jen pro vyšší spínanou zátěž.

CE - Konformita

Směrnice EMC 2014/30/ES

EN 61000-6-2 *)
 EN 61000-6-4

Nízkonapěťová směrnice 2014/35/ES

EN 60730 1
 EN 60730-2-14
 Přepěťová kategorie III
 Stupeň znečištění III

*) omezení VF odolnosti: Signál zpětného hlášení mezi 80 MHz a 1000 Mhz kritérium B, jinak kritérium A

Poznámky k projektování a montáži

V krytu se nacházejí tři vylamovací otvory pro kabelové průchodky, k jejichž vylomení dojde automaticky při zašroubování kabelové průchodky.

Koncepcí krokovým motorem a elektronikou umožňuje elektrický paralelní provoz více pohonů ventilu stejného typu SUT. Průřez připojovacího kabelu závisí na délce vedení a počtu pohonů. Doporučujeme při pěti paralelně zapojených pohonech a délce vedení 50 m průřez 1,5 mm².

Venkovní montáž. Pokud jsou přístroje montovány vně budovy, je nutné zajistit ochranu před vlivem venkovního prostředí.

Upozornění

Při vysoké teplotě média na ventilu mohou sloupky a táhlo pohonu mít rovněž vysokou teplotu. Je nezbytné zajistit, aby maximální teplota okolí pohonu za provozu nepřesáhla 55 °C. Při vyšších teplotách média je doporučeno zaizolovat ventil (např. izolace IKA, viz katalogový list 01-09.6).

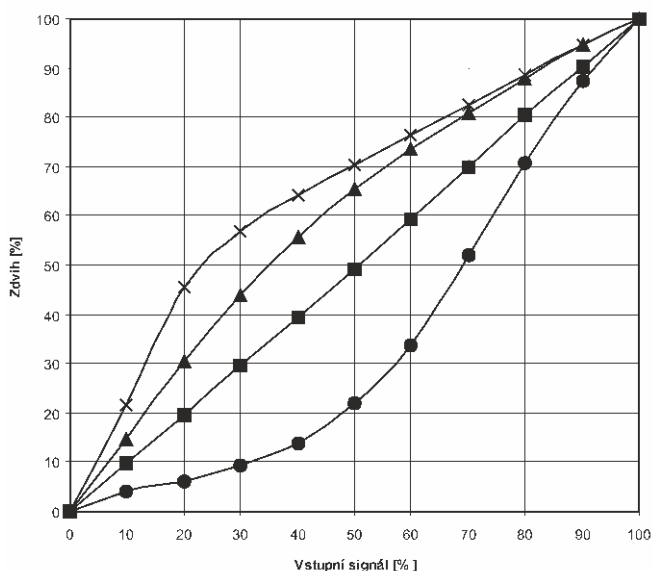
Pokud mohou díky poruše regulačního orgánu vzniknout škody, musí být zajištěna další ochranná opatření.

Kódovací přepínače

Charakteristika pohonu (přepínače 3 a 4)

- volitelná jen u spojitě řízeného pohonu

Charakteristiky pohonu ANT40



A (lineární)



B (kvadratická)



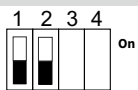
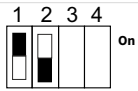
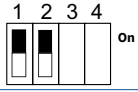
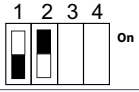
C (logaritmická)



D (ekviprocentní)

Doba chodu (přepínače 1 a 2)

- volitelná u všech způsobů řízení pohonu

Přestavná doba	Nastavení přepínačů	Doba chodu pro 20 mm zdvihu	Doba chodu pro 40 mm zdvihu
2 s / mm		40 s ± 1	80 s ± 2
4 s / mm		80 s ± 2	160 s ± 4
6 s / mm	 	120 s ± 4	240 s ± 8

Poznámka: Tučně vytištěné údaje značí tovární nastavení

Rozměry pohonu a mezikusu pro vyšší teploty

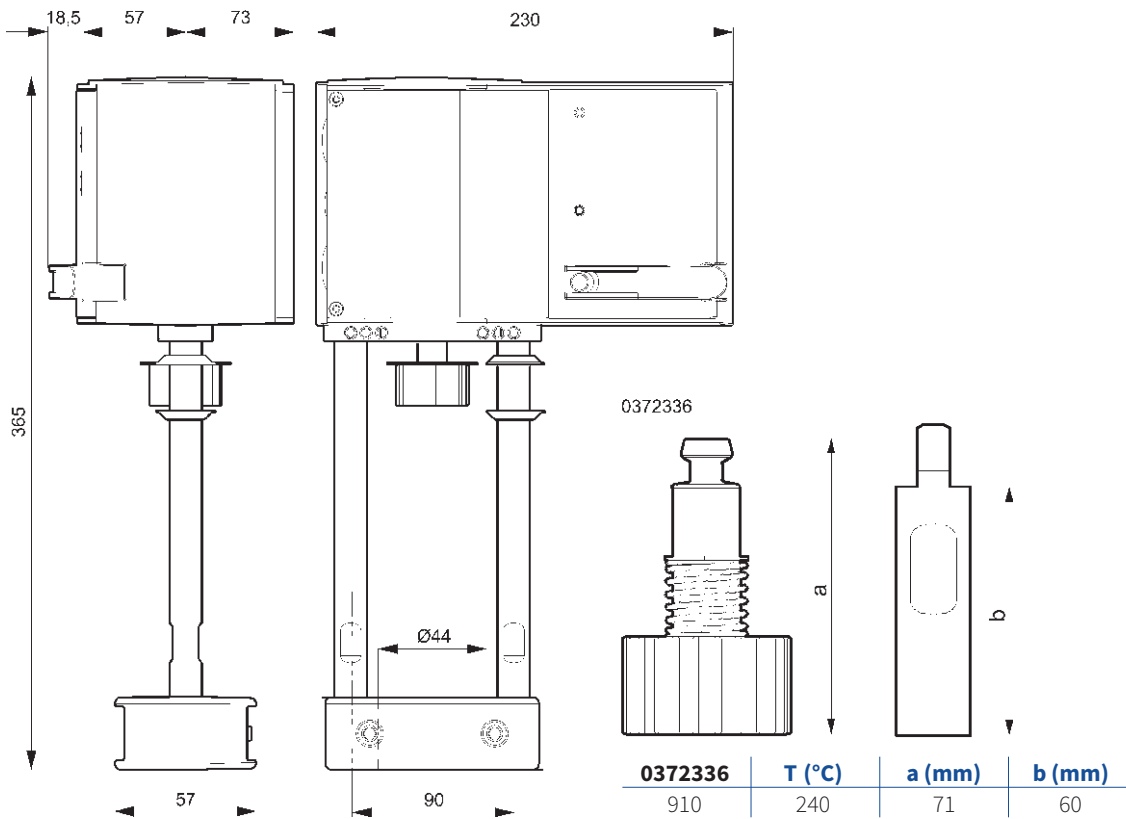


Schéma zapojení pohonů

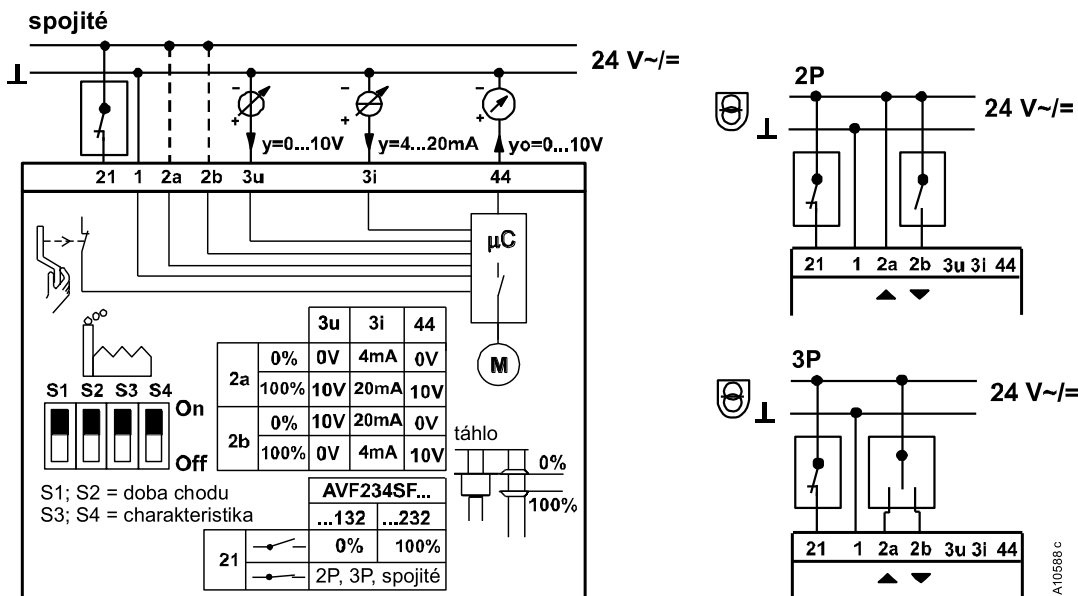
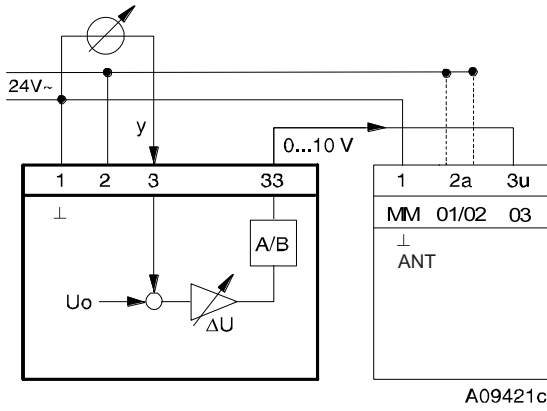
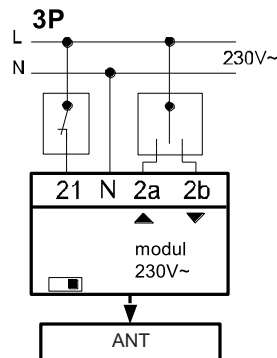
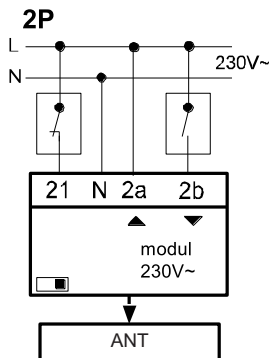
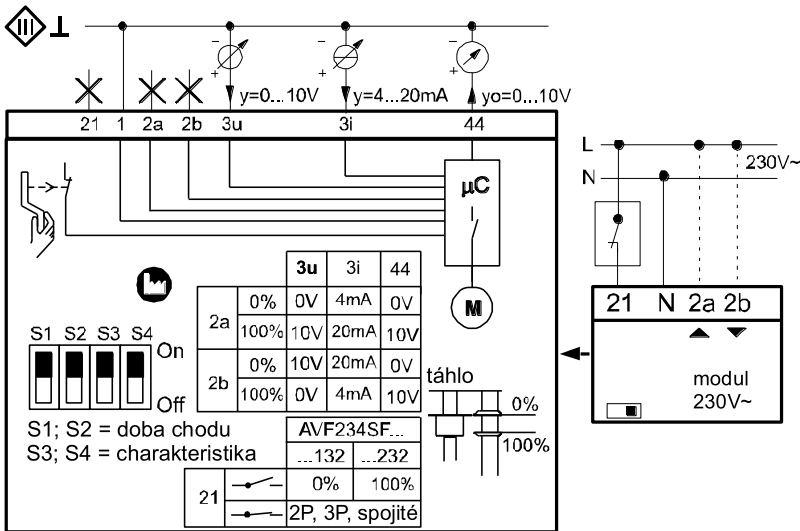


Schéma zapojení příslušenství

0313529

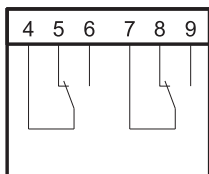


0372332001



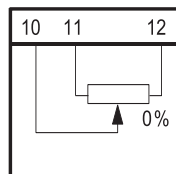
A10563c

372333



A10376

372334



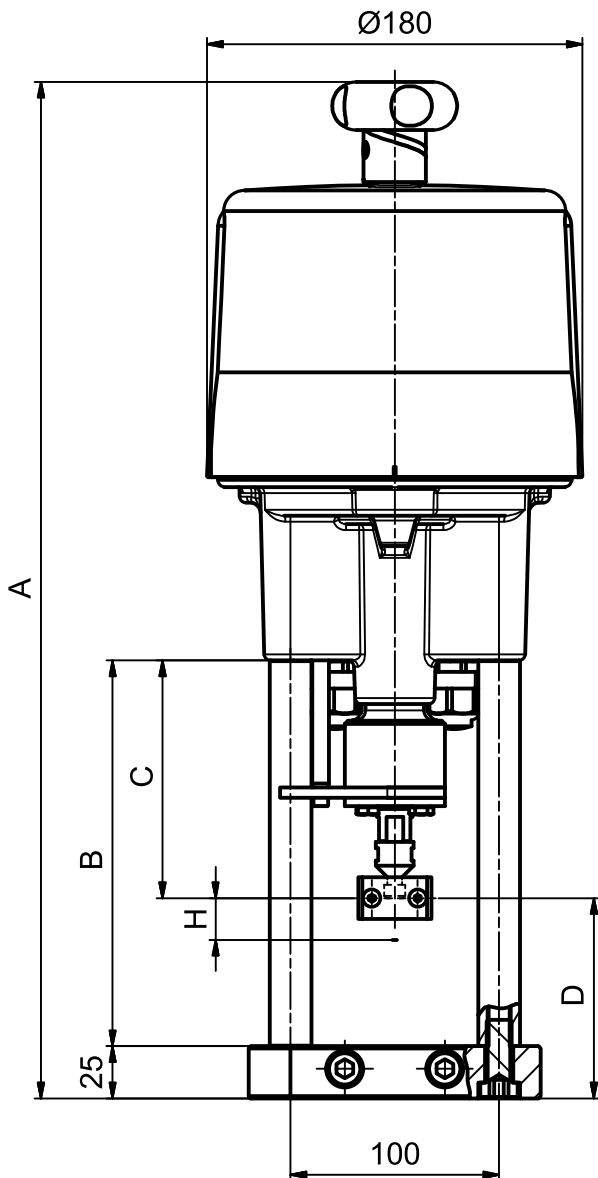
A01363

Rozměry

DN	Rozměry [mm]				
	A	B	C	D	H
15 - 80	487	185	114	96	20
100 - 150	511	209	118	116	40

Příslušenství (volitelné)

2 přídavné polohové spínače 2WE
 2 přídavné polohové spínače pozlacené 2WE Gold
 Integrovaný PI(D) regulátor PSIC
 Elektrická výbava pro havarijní funkci PSCP
 Interface Profibus DP
 Místní ovládání PSC.2
 Topný odpor HR





Elektrické pohony

PS AUTOMATION**PSF401, PSF402
PSF402.1, PSF-M402**

Technické parametry						
Typ	PSF401			PSF402		
Určen pro ventil	RV 113 R, M					
Napájecí napětí	AC 230 V	AC 24 V	DC 24 V	AC 230 V	AC 24 V	DC 24 V
Frekvence	50 - 60 Hz					
Příkon / dimenzování	6 W	6 W	5 W	9 W	9 W	8 W
Jmenovitý / maximální proud	0,08 / 0,08 A	0,4 / 0,4 A	0,2 / 0,2 A	0,14 / 0,14 A	0,7 / 0,7 A	0,35 / 0,35 A
Řízení	3-bodové; 0(2)-10 V; 0(4)-20 mA					
Doba přestavení	0,3 mm/s					
Rychlost přestavení u bezpečnostní funkce	0,3 mm/s					
Bezpečnostní funkce	provedení SE - pružina vysouvá táhlo z pohonu provedení SR - pružina zasouvá táhlo do pohonu					
Jmenovitá síla	1000 N			2000 N		
Zdvih	5 až 40 mm					
Krytí	IP 65					
Maximální teplota média	+5 až 150 °C					
Přípustná teplota okolí	-10 až 60 °C					
Přípustná vlhkost okolí	5 ... 95 %					
Hmotnost	5,6 kg bez příslušenství					
Typ	PSF402.1			PSF-M402		
Určen pro ventil	RV 113 R, M					
Napájecí napětí	AC 230 V	AC 24 V	DC 24 V	AC 230 V	AC 24 V	DC 24 V
Frekvence	50 - 60 Hz					
Příkon / dimenzování	15 W	15 W	13 W	12 W	12 W	10 W
Jmenovitý / maximální proud	0,25 / 0,25 A	1,1 / 1,1 A	0,55 / 0,55 A	0,2 / 0,2 A	0,9 / 0,9 A	0,45 / 0,45 A
Řízení	3-bodové; 0(2)-10 V; 0(4)-20 mA					
Doba přestavení	0,9 mm/s +/- 10%			nastavitelná hodnota		
Rychlost přestavení u bezpečnostní funkce	1,1 mm/s			0,6 / 0,9 / 1,2 mm/s		
Bezpečnostní funkce	provedení SE - pružina vysouvá táhlo z pohonu provedení SR - pružina zasouvá táhlo do pohonu			ruční kolo		
Jmenovitá síla	2 kN					
Zdvih	5 až 40 mm					
Krytí	IP 65					
Maximální teplota média	+5 až 150 °C					
Přípustná teplota okolí	-10 až 60 °C			-20 až 60 °C		
Přípustná vlhkost okolí	5 ... 95 %					
Hmotnost	5,6 kg bez příslušenství			5,1 kg bez příslušenství		

Poznámka: Další podrobné informace o pohonech jsou k dispozici v katalogových listech výrobce.



Elektrické pohony

PS AUTOMATION

PSL202 AMS11
PSL204 AMS11
PSL204 AMS12

Technické parametry						
Typ	PSL202 AMS11					
Určen pro ventil	RV 113 R, M					
Napájecí napětí	AC 230 V	AC 24 V	DC 24 V	DC 24 V		
Frekvence	50 Hz					
Příkon / dimenzování	13 W	12 W	11 W			
Jmenovitý / maximální proud	0,07 / 0,1 A	0,7 / 0,9 A	0,4 / 0,6 A			
Řízení	3-bodové; 0(2)-10 V; 0(4)-20 mA					
Doba přestavení	nastavitelná hodnota 0,45 - 0,9 mm/s					
Rychlost přestavení u bezpečnostní funkce	elektrická, podmíněno výbavou PSCP					
Bezpečnostní funkce	elektrická, podmíněno výbavou PSCP					
Jmenovitá síla	max. 2300 N					
Zdvih	50 mm					
Krytí	IP 65					
Maximální teplota média	+5 až 150 °C					
Přípustná teplota okolí	-20 až 60 °C					
Přípustná vlhkost okolí	5 ... 95 %					
Hmotnost	8 kg bez příslušenství					
Typ	PSL204 AMS11			PSL204 AMS12		
Určen pro ventil	RV 113 R, M					
Napájecí napětí	AC 230 V	AC 24 V	DC 24 V	AC 230 V	AC 24 V	DC 24 V
Frekvence	50 Hz					
Příkon / dimenzování	19 W	18 W	16 W	57 W	53 W	48 W
Jmenovitý / maximální proud	0,11 / 0,14 A	1,1 / 1,4 A	0,7 / 0,9 A	0,33 / 0,43 A	3,15 / 4,1 A	2,0 / 2,6 A
Řízení	3-bodové; 0(2)-10 V; 0(4)-20 mA					
Doba přestavení	nastavitelná hodnota 0,45 - 0,9 mm/s			nastavitelná hodnota 2,25 - 4,5 mm/s		
Rychlost přestavení u bezpečnostní funkce	nastavitelná hodnota 0,45 - 0,9 mm/s			nastavitelná hodnota 2,25 - 4,5 mm/s		
Bezpečnostní funkce	elektrická, podmíněno výbavou PSCP					
Jmenovitá síla	max. 4500 N					
Zdvih	50 mm					
Krytí	IP 65					
Maximální teplota média	+5 až 150 °C					
Přípustná teplota okolí	-10 až 60 °C					
Přípustná vlhkost okolí	5 ... 95 %					
Hmotnost	8 kg bez příslušenství / 8,4 kg s příslušenstvím PSCP					

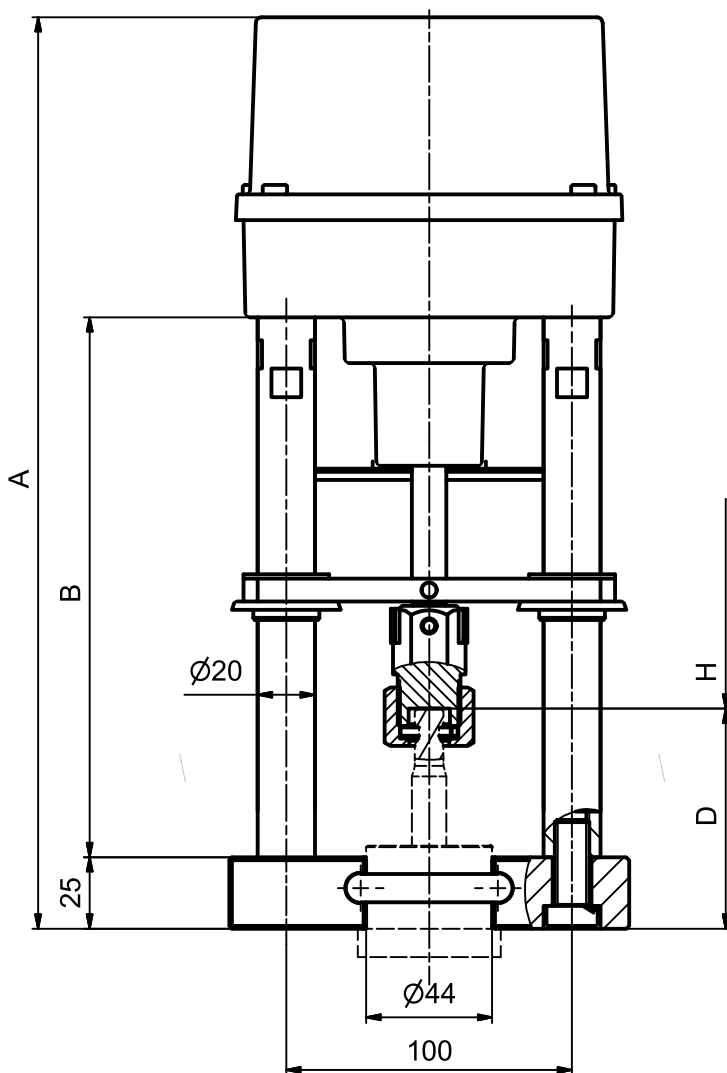
Poznámka: Další podrobné informace o pohonech jsou k dispozici v katalogových listech výrobce.

Rozměry

DN	Rozměry [mm]			
	A	B	D	H
15 - 80	319	189	76	20
100 - 150	319	189	76	40

Příslušenství (volitelné)

- 2 přídavné polohové spínače 2WE
- 2 přídavné polohové spínače pozlacené 2WE Gold
- 2 relé hlášení polohy (0-100%)
- Širokorozsahový síťový modul AC 100-240 V
- Topný odpor HR





LDM, spol. s r.o.
Litomyšlská 1378
560 02 Česká Třebová
Česká Republika

tel.: +420 465 502 511
fax: +420 465 533 101
e-mail: sale@ldm.cz

LDM, spol. s r.o.
Kancelář Praha
Podolská 50
147 01 Praha 4
Česká Republika

tel.: +420 241 087 360
fax: +420 241 087 192
e-mail: sale@ldm.cz

LDM, spol. s r.o.
Kancelář Ústí nad Labem
Ladova 2548/38
400 11 Ústí nad Labem
- Severní Terasa
Česká Republika

tel.: +420 602 708 257
e-mail: sale@ldm.cz

LDM servis, spol. s r.o.
Litomyšlská 1378
560 02 Česká Třebová
Česká Republika

tel.: +420 465 502 411-3
fax: +420 465 531 010
e-mail: servis@ldm.cz

LDM Bratislava s.r.o.
Mierová 151
821 05 Bratislava
Slovensko

tel.: +421 2 43415027-8
fax: +421 2 43415029
e-mail: ldm@ldm.sk

LDM, Polska Sp. z o.o.
ul. Bednorza 1
40 384 Katowice
Polsko

tel.: +48 32 730 56 33
fax: +48 32 730 52 33
mobile: +48 601 354 999
e-mail: ldmpolska@ldm.cz

LDM Armaturen GmbH
Wupperweg 21
D-51789 Lindlar
Německo

tel.: +49 2266 440333
fax: +49 2266 440372
mobile: +49 177 2960469
e-mail: ldmmarmaturen@ldmvalves.com

OOO "LDM Promarmatura"
Jubilejnyj prospekt,
dom.6a, of. 601
141400 Khimki Moscow Region
Rusko

tel.: +7 4957772238
fax: +7 4956662212
mobile: +7 9032254333
e-mail: inforus@ldmvalves.com

TOO "LDM"
Shakirova 33/1
kab. 103
100012 Karaganda
Kazachstán

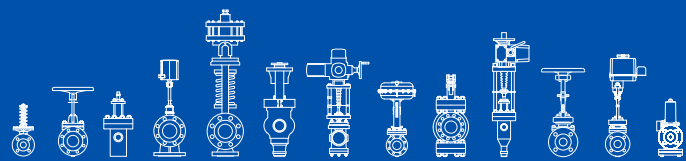
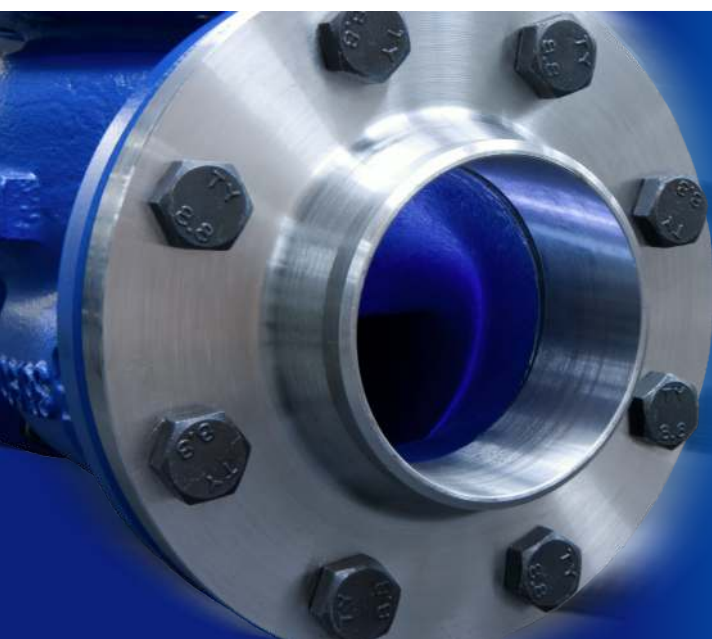
tel.: +7 7212 566 936
fax: +7 7212 566 936
mobile: +7 701 738 36 79
e-mail: sale@ldm.kz

LDM - Bulgaria - OOD
z. k. Mladost 1
bl. 42, floor 12, app. 57
1784 Sofia
Bulharsko

tel.: +359 2 9746311
fax: +359 2 9746311
mobile: +359 888 925 766
e-mail: ldm.bg@ldmvalves.com

www.ldmvalves.com

LDM, spol. s r.o. si vyhrazuje právo změnit své výrobky a specifikace bez předchozího upozornění



POWER THROUGH IDEAS