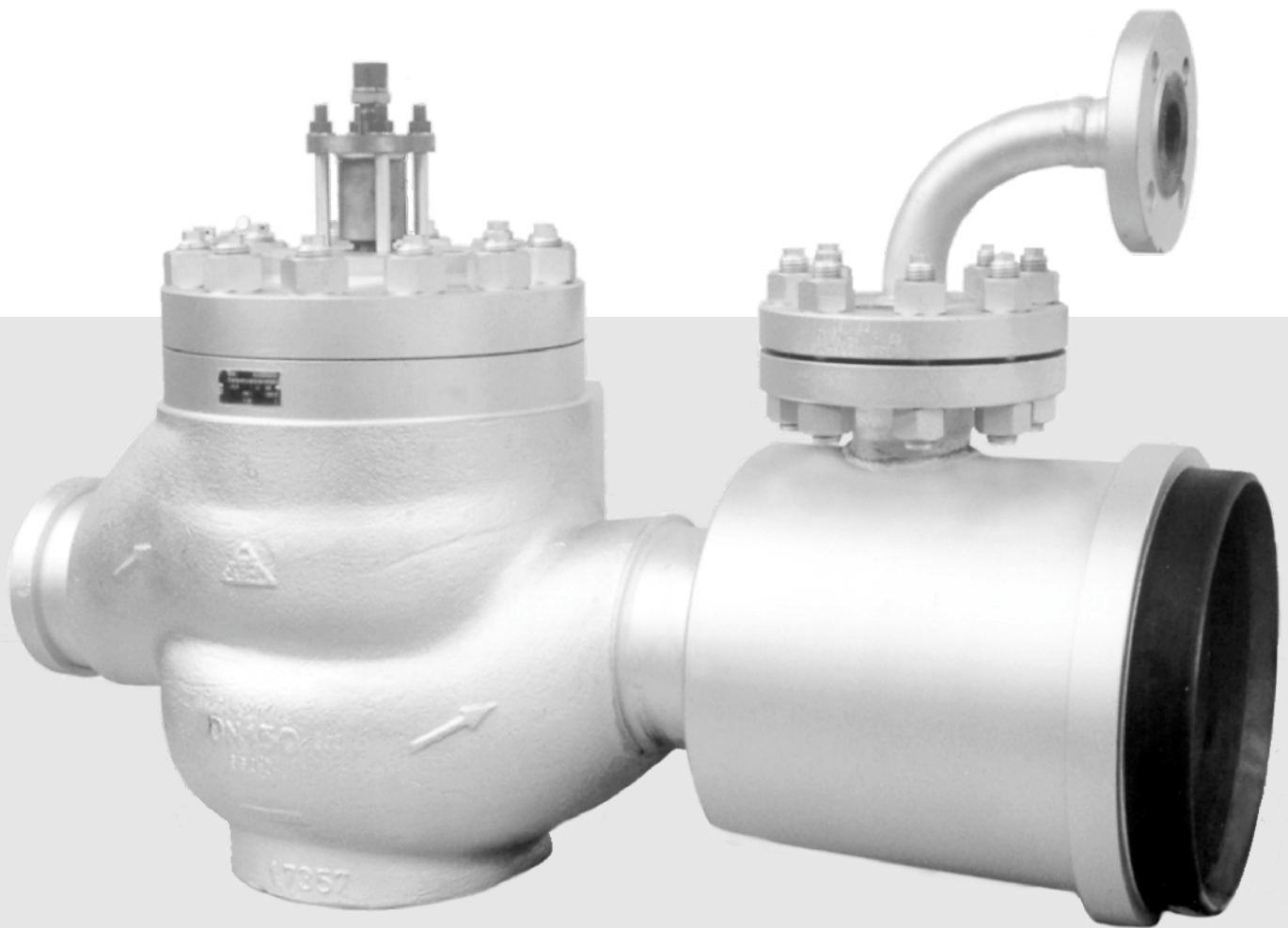




02 - 01.2
09.20.CZ

REGULAČNÍ VENTILY A REDUKČNÍ STANICE

700 line



700 line



RV 701

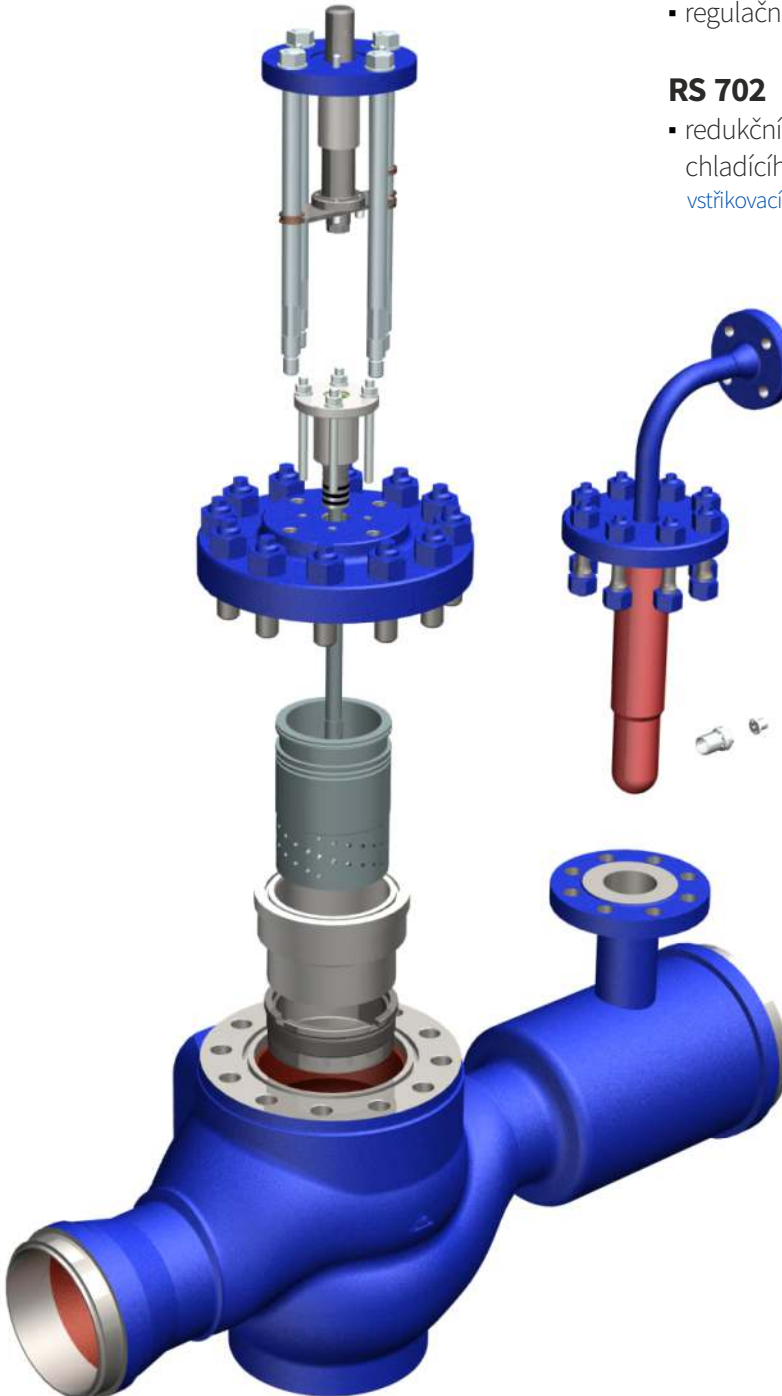
- regulační ventily na vodu a kapaliny

RV 702

- regulační ventily na páru a plynná média

RS 702

- redukční stanice na páru s přírubou pro připojení chladičoho média
vstříkovací hlava specifikována zvlášť dle příslušného katalogu



500 → 700

ventily řady 700 v tlakových třídách PN 16 - 160 plně nahrazují dříve dodávané ventily řady 500

Charakteristika

- armatury jsou navrženy v souladu s ČSN EN 1349
- jednodílná regulační stavebnicová konstrukce
- tlakově odlehčený, vícestupňový škrťací systém, odolný proti vzniku kavitace a hlučnosti
- ucpávka Live Loading
- přivařovací a přírubové provedení s těsnícími plochami dle požadavků zákazníka
- přímé táhlové servopohony, standardně výrobců ZPA Pečky, Regada Prešov, Auma, Schiebel či Flowserve

Pracovní média

- voda, pára, další média bez zvláštních nároků na použité materiály armatury
- technické a topné plyny, hořlavé kapaliny (Ex provedení ventilu); *bližší informace jsou uvedeny v dokumentu 01-12.2 - Přípustná média pro jednotlivé skupiny armatur*
- pro tekutiny zbavené mechanických nečistot: před ventil se doporučuje umístit filtr mechanických nečistot

Použití

- průmyslové aplikace, např. teplárny, elektrárny, regulace technologických procesů
- nejvyšší dovolené pracovní přetlaky viz EN 12 516-1+A1 (2019) jsou uvedeny v tabulce na straně **16** tohoto katalogu
- ventily **řady 700 Ex** splňují požadavky II 1/2G IIC 85 - 600 °C Ga/Gb dle ČSN EN ISO 80079-36 a ČSN EN 1127-1
- ventily řady **700 Sp** ovládané ručními koly a elektropohony Auma či SIPOS **splňují podmínky seismické odolnosti** ve smyslu zachování mechanické integrity a funkčnosti po seismické události se spektrem odezvy do 30 m·s⁻² ve všech směrech, v pásmu 0 až 33 Hz. Tím splňují podmínky pro použití v oblastech s předpokládaným výskytem zemětřesení o maximální intenzitě do 9. stupně mezinárodní stupnice EMS-98 nebo MSK-64 (9 bal)

Montážní polohy

- směr média musí souhlasit se šipkami na tělese
- pohon nesmí být přímo pod ventilem
- při teplotách nad 150 °C je nutné chránit pohon před nadměrným působením tepla od potrubí, např. vhodnou izolací potrubí a ventilu a vykloněním pohonu ze svislé osy
- detailní instrukce pro montáž jsou uvedeny v dokumentu *Pokyny pro montáž a údržbu armatury (RV 701, RV 702 - PM 077; RS 702 - PM 084)*

Výpočet součinitele Kv

Výpočet Kvs je součástí výpočtového software Ventily LDM

Live Loading

Tato ucpávka pracuje na principu trvalého předpětí grafitového těsnění pružinami, které zajistí potřebné stlačení těsnících kroužků během provozu.

LDM vyvinulo svou **vlastní konstrukci ucpávky Live Loading**, u níž je použita sada talířových pružin. Ty jsou schovány v pouzdru, a kromě stlačení ucpávky slouží i jako ochrana táhla před vnějšími nečistotami.



Doporučené maximální diferenční tlaky

RV, RS 70x		médium	Δp (pracovní)
děrovaná kuželka	max. 3 stupně redukce	voda pára	max. 4 MPa *) max. 5 MPa *)
tvarovaná kuželka	max. 2 stupně redukce	voda	max. 2 MPa *)
labyrint	max. 4 stupně redukce	voda, pára	max. 20 MPa

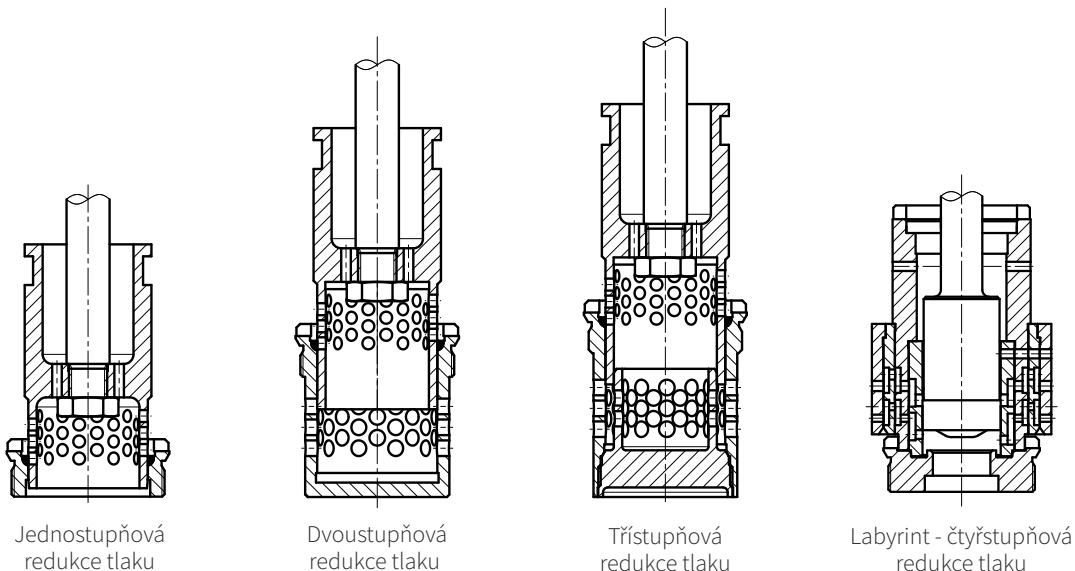
*) - platí pro jeden stupeň redukce tlaku

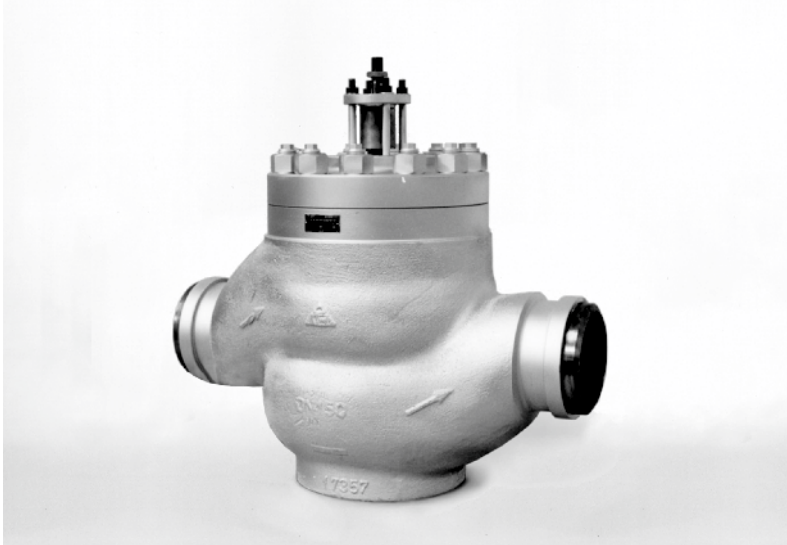
Použití vyváženého systému

RV, RS 70x	třída těsnosti	médium	Δp (závěrný)
vyvážení GRAFIT	III, IV (Δp_{max} 4 MPa)	voda pára	max. 8 MPa max. 5 MPa
vyvážení KOV	III, IV, V	voda, pára	max. 25 MPa
bez vyvážení	III, IV, V	voda, pára	dle počtu stupňů redukce a typu kuželky

Použití vícestupňové redukce tlaku

U ventilů určených pro provoz při nadkritickém tlakovém spádu nebo při tlakovém spádu větším než doporučený provozní tlakový spád, je účelné použít systém škrcení ve dvou nebo více stupních pro zabránění vzniku kavitace a zajištění dlouhodobé životnosti vnitřních dílů armatury a pro snížení hluchnosti.





RV 701

Regulační ventily

DN 25 - 250
PN 16 - 400

Technické parametry

Technické parametry		RV 701 (Ex)				
Konstrukční řada	Regulační ventil jednosedlový, přímý, s tlakově odlehčenou kuželkou					
Provedení	DN 25 - 250					
Rozsah světlostí	PN 16, 25, 40, 63, 100, 160, 250, 320, 400 ¹⁾					
Jmenovitý tlak	PN 16, 25, 40, 63, 100, 160, 250, 320, 400 ¹⁾					
Rozsah pracovních teplot (od -10°C do...) ²⁾	400 °C	500 °C	550 °C	575 °C	600 °C	
Materiál tělesa (včetně přivařovacích konců)	Uhlíková ocel 1.0619 ¹⁾	Legovaná ocel 1.7357			
		Legovaná ocel 1.7379			
		Nerezová ocel 1.4931			
		Nerezová ocel 1.4581 ¹⁾			
Materiál sedla ³⁾	1.4006 + návar	1.4006 + návar	1.4903 + návar			
Materiál kuželky ³⁾	1.4028 + kaleno	1.4006 + návar	1.4903 + návar			
Přivařovací konce PN 16 - 400	Dle ČSN 13 1075 (1991), ČSN EN 12 627 (2018)					
Příruby PN 16 - 400	Dle ČSN EN 1092-1 (2018)					
Regulační systém	Jedno až čtyřstupňová redukce tlaku Kuželka: děrovaná, tvarovaná, labyrint ⁴⁾ - sedlo (sedlový koš)					
Průtočná charakteristika	Lineární, rovno procentní					
Netěsnost	Dle ČSN EN 1349 (2010) Třída III., provedení se zvýšenou těsností Třída IV., V.					
Ucpávka	Grafit - Live Loading					

Rozsah hodnot průtokových součinitelů Kvs

DN	25 ⁵⁾	40 ⁶⁾	50 ⁶⁾	65 ⁶⁾	80	100	125	150	200	250
Počet st. redukce	Hodnoty Kvs [m ³ /hod] - charakteristika lineární									
1	0.1 - 8.0	2.5 - 20	3.2 - 32	6.3 - 50	8 - 80	10 - 125	16 - 360 ⁷⁾	16 - 360 ⁷⁾	25 - 500	40 - 630
2	0.1 - 8.0	2.0 - 20	2.5 - 32	5.0 - 50	8 - 80	8.0 - 100	12.5 - 250	12.5 - 250	25 - 500	40 - 500
3	1.6 - 8.0	2.0 - 20	2.5 - 32	4.0 - 40	8 - 80	8.0 - 80	12.5 - 200	12.5 - 200	20 - 400	40 - 400
Počet st. redukce	Hodnoty Kvs [m ³ /hod] - charakteristika rovno procentní									
1	0.63 - 6.3	6.3 - 20	6.3 - 25	6.3 - 32	16 - 50	16 - 63	25 - 125	25 - 125	32 - 250	50 - 320
2	0.63 - 6.3	5.0 - 16	5.0 - 20	5.0 - 25	12.5 - 40	12.5 - 50	25 - 100	25 - 100	32 - 160	50 - 200
3	1.6 - 5.0	4.0 - 12,5	4.0 - 16	4.0 - 20	10 - 32	10 - 40	20 - 80	20 - 80	25 - 100	50 - 160

Tabulka platí pouze pro děrované a tvarované kuželky

Poznámky:

- ¹⁾ pro materiál 1.0619 DN 80 - 250 lze max. PN 320
pro materiál 1.4581 DN 50 - 250 lze max. PN 320
- ²⁾ při požadavku na nižší teplotu nutná konzultace s výrobcem
- ³⁾ materiál návaru STELLIT 6
- ⁴⁾ při návrhu armatury s labyrintem nutná konzultace s výrobcem
- ⁵⁾ pro Kvs 0,1 - 1,6 lze dodat i tvarovanou kuželku
- ⁶⁾ v případě redukovaného sedla je rozsah Kvs stejný jako u DN25
- ⁷⁾ pouze pro PN 160 a 250, pro PN 320 a 400 Kvs_{max} = 250 m³/hod



RV 702

Regulační ventily

vstup DN 25 - 250
výstup DN 25 - 1000
PN 16 - 400

Technické parametry

Technické parametry		RV 702 (Ex)				
Konstrukční řada	RV 702 (Ex)					
Provedení	Regulační ventil jednosedlový, přímý, s tlakově odlehčenou kuželkou, s rozšířeným výstupem a s clonou na výstupu					
Rozsah světlostí	Vstup DN 25 - 250; výstup DN 25 - 1000					
Jmenovitý tlak	Vstup PN 16 - 400; výstup PN 16 - 400 ¹⁾					
Rozsah pracovních teplot (od -10°C do...) ²⁾	400 °C	500 °C	550 °C	575 °C	600 °C	
Materiál tělesa (včetně přivařovacích konců) / materiál nástavců	1.0619 ¹⁾ / 1.0425	1.7357 / 1.7335	1.7379 / 1.7380, 1.7383	1.4931 / 1.4922, 1.4903	1.4581 ¹⁾ / 1.4571	
¹⁾ Pro materiál 1.0619 DN 80 - 250 lze max. PN 320						
Materiál sedla ³⁾	1.4006 + návar	1.4006 + návar	1.4903 + návar			
Materiál kuželky ³⁾	1.4028 + kaleno	1.4006 + návar	1.4903 + návar			
Přivařovací konce PN 16 - 400	Dle ČSN 13 1075 (1991), ČSN EN 12 627 (2018)					
Příruby PN 16 - 400	Dle ČSN EN 1092-1 (2018)					
Regulační systém	Jedno až čtyřstupňová redukce tlaku Kuželka: děrovaná, tvarovaná, labyrint ⁴⁾ - sedlo (sedlový koš)					
Průtočná charakteristika	Lineární, rovnoprocentní					
Netěsnost	Dle ČSN EN 1349 (2010) Třída III., provedení se zvýšenou těsností Třída IV., V.					
Ucpávka	Grafit - Live Loading					

Rozsah hodnot průtokových součinitelů Kvs

DN	25/XXX	40/XXX ⁶⁾	50/XXX ⁶⁾	65/XXX ⁶⁾	80/XXX	100/XXX	125/XXX	150/XXX	200/XXX	250/XXX
Počet st. redukce	Hodnoty Kvs [m ³ /hod] - charakteristika lineární									
1	0.4 - 8.0	2.5 - 20	2.5 - 32	6.3 - 50	8 - 80	10 - 125	12.5 - 360 ⁷⁾	12.5 - 360 ⁷⁾	25 - 500	40 - 630
2	0.25 - 8.0	2.0 - 20	2.5 - 32	5.0 - 40	8 - 80	10 - 100	12.5 - 250	12.5 - 250	25 - 500	40 - 500
Počet st. redukce	Hodnoty Kvs [m ³ /hod] - charakteristika rovnoprocentní									
1	1.0 - 6.3	6.3 - 20	6.3 - 25	6.3 - 32	16 - 50	16 - 63	25 - 125	25 - 125	32 - 250	50 - 320
2	0.4 - 4.0	5.0 - 16	5.0 - 20	5.0 - 25	16 - 40	16 - 50	25 - 80	25 - 80	32 - 160	50 - 160

Tabulka platí pouze pro děrované a tvarované kuželky

Poznámky:

- ¹⁾ pro materiál 1.0619 DN 80 - 250 lze max. PN 320
pro materiál 1.4581 DN 50 - 250 lze max. PN 320
- ²⁾ při požadavku na nižší teplotu nutná konzultace s výrobcem
- ³⁾ materiál návaru STELLIT 6
- ⁴⁾ při návrhu armatury s labyrintem nutná konzultace s výrobcem
- ⁶⁾ v případě redukovaného sedla je rozsah Kvs stejný jako u DN25
- ⁷⁾ pouze pro PN 160 a 250, pro PN 320 a 400 Kvs_{max} = 250 m³/hod



RS 702

Redukční stanice

vstup DN 25 - 250
výstup DN 150 - 1000
PN 16 - 400

Technické parametry

Technické parametry		RS 702 (Ex)				
Konstrukční řada	RS 702 (Ex)					
Provedení	Regulační ventil jednosedlový, přímý, s tlakově odlehčenou kuželkou, s rozšířeným výstupem a s clonou na výstupu, se vstříkem vody do výstupního potrubí					
Rozsah světlostí	Vstup DN 25 - 250; výstup DN 150 - 1000					
Jmenovitý tlak	Vstup PN 16 - 400; výstup PN 16 - 400 ¹⁾					
Rozsah pracovních teplot	400 °C	500 °C	550 °C	575 °C	600 °C	
Materiál tělesa (včetně přivařovacích konců) / materiál nástavců	1.0619 ¹⁾ / 1.0425	1.7357 / 1.7335	1.7379 / 1.7380, 1.7383	1.4931 / 1.4922, 1.4903	1.4581 ¹⁾ / 1.4571	
Materiál sedla ³⁾	1.4006 + návar	1.4006 + návar	1.4903 + návar	1.4903 + návar		
Materiál kuželky ³⁾	1.4028 + kaleno	1.4006 + návar	1.4903 + návar	1.4903 + návar		
Přivařovací konce PN 16 - 400	Dle ČSN 13 1075 (1991), ČSN EN 12 627 (2018)					
Příruby PN 16 - 400	Dle ČSN EN 1092-1 (2018)					
Regulační systém	Jedno až čtyřstupňová redukce tlaku Kuželka: děrovaná, tvarovaná, labyrint ⁴⁾ - sedlo (sedlový koš)					
Průtočná charakteristika	Lineární, rovnoprocentní					
Netěsnost	Dle ČSN EN 1349 (2001) Třída III., provedení se zvýšenou těsností Třída IV., V.					
Ucpávka	Grafit - Live Loading					

Rozsah hodnot průtokových součinitelů Kvs

DN	25/XXX	40/XXX ⁶⁾	50/XXX ⁶⁾	65/XXX ⁶⁾	80/XXX	100/XXX	125/XXX	150/XXX	200/XXX	250/XXX
Počet stupňů redukce	Hodnoty Kvs [m ³ /hod] - charakteristika lineární									
1	1.6 - 8.0	2.5 - 20	2.5 - 32	6.3 - 50	8 - 80	10 - 125	12.5 - 360 ⁷⁾	12.5 - 360 ⁷⁾	25 - 500	40 - 630
2	1.25 - 8.0	2.0 - 20	2.5 - 32	5.0 - 40	8 - 80	10 - 100	12.5 - 250	12.5 - 250	25 - 500	40 - 500
Počet stupňů redukce	Hodnoty Kvs [m ³ /hod] - charakteristika rovnoprocentní									
1	2.0 - 6.3	6.3 - 20	6.3 - 25	6.3 - 32	16 - 50	16 - 63	25 - 125	25 - 125	32 - 250	50 - 320
2	1.6 - 4.0	5.0 - 16	5.0 - 20	5.0 - 25	16 - 40	16 - 50	25 - 80	25 - 80	32 - 160	50 - 160

Tabulka platí pouze pro děrované a tvarované kuželky

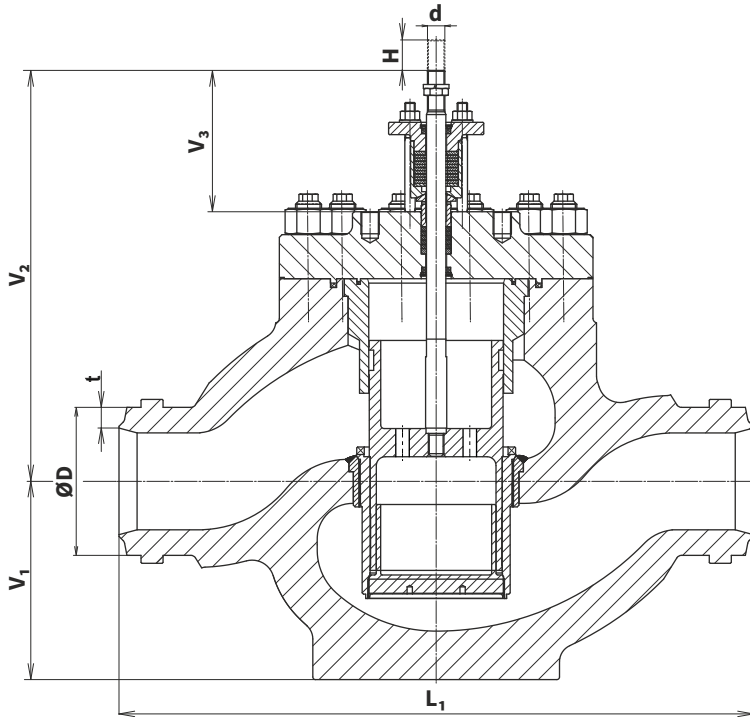
Poznámky:

- ¹⁾ pro materiál 1.0619 DN 80 - 250 lze max. PN 320
pro materiál 1.4581 DN 50 - 250 lze max. PN 320
³⁾ materiál návaru STELLIT 6

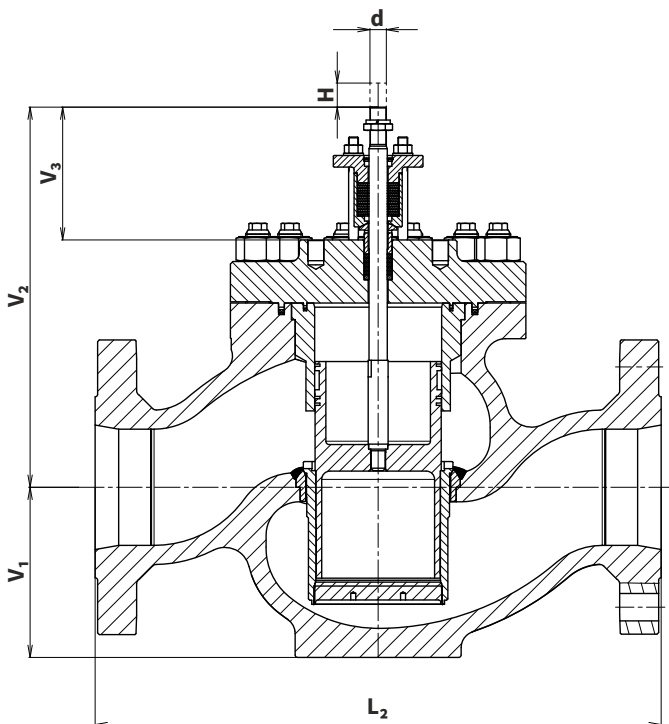
- ⁴⁾ při návrhu armatury s labyrintem nutná konzultace s výrobcem
⁶⁾ v případě redukovaného sedla je rozsah Kvs stejný jako u DN25
⁷⁾ pouze pro PN 160 a 250, pro PN 320 a 400 Kvs_{max} = 250 m³/hod

Rozměrové náčrty ventilů

Regulační ventil **RV 701** v přivařovacím provedení

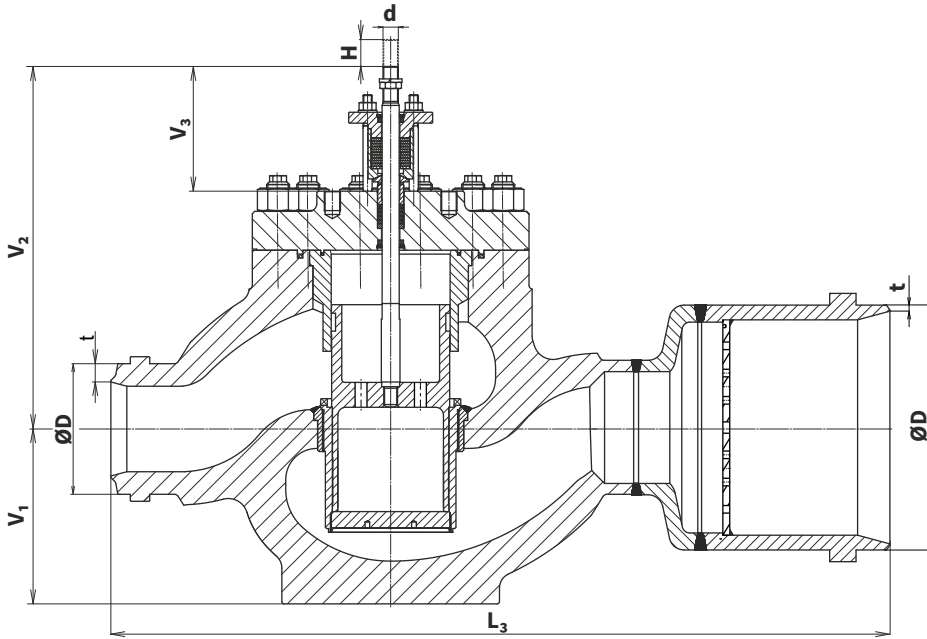


Regulační ventil **RV 701** v přírubovém provedení

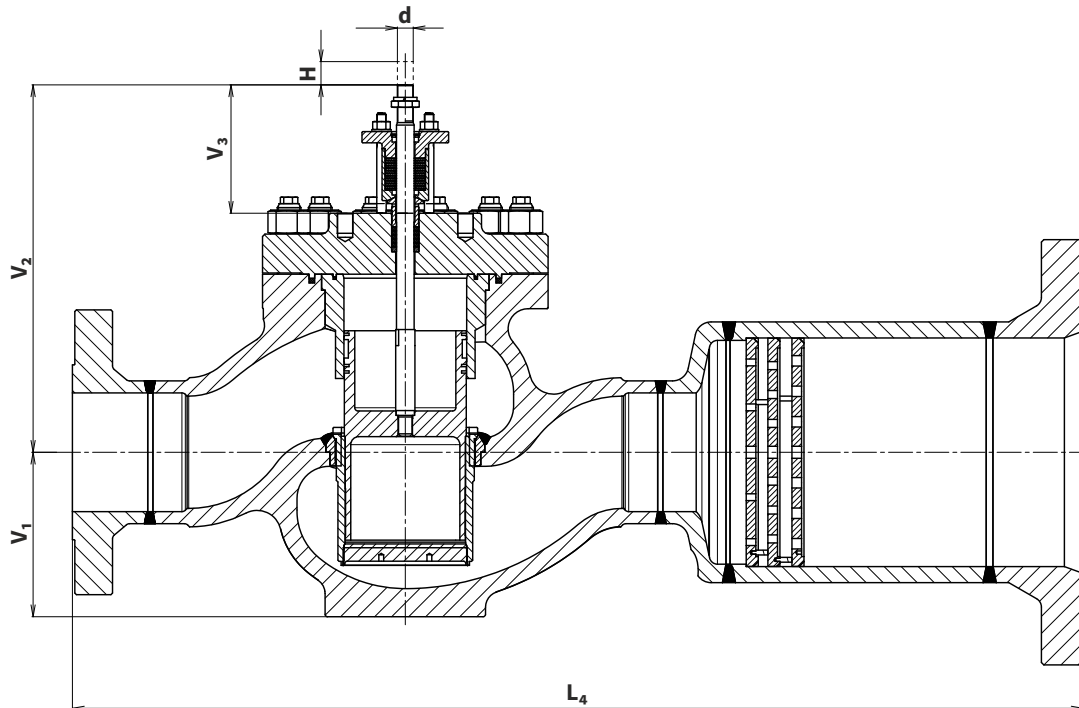


Rozměrové náčrty ventilů

Regulační ventil **RV 702** v přivařovacím provedení

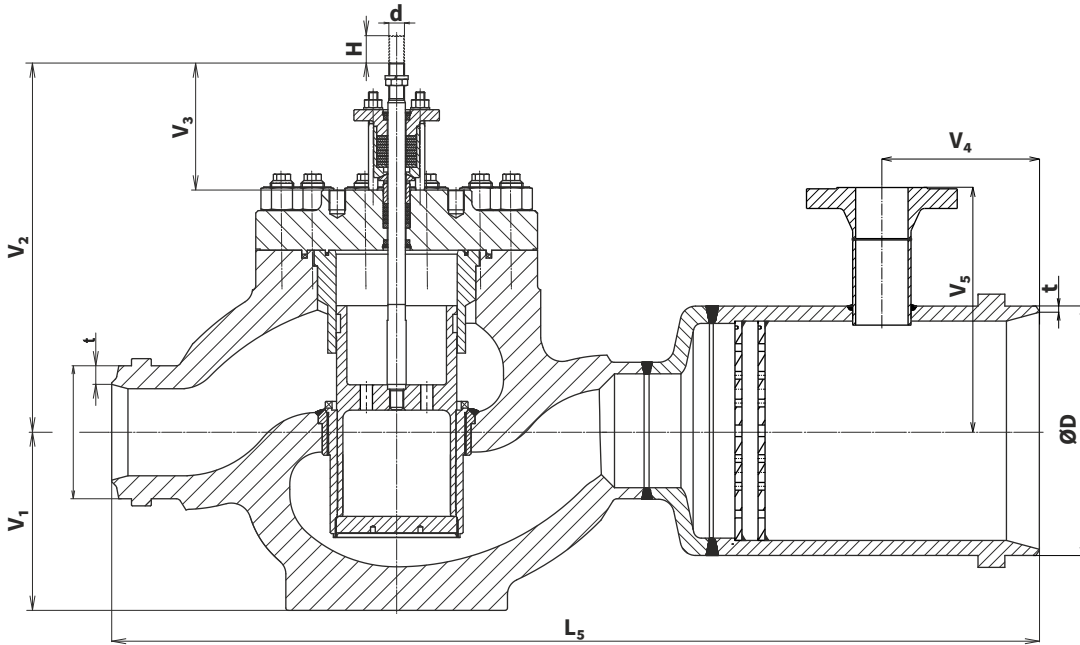


Regulační ventil **RV 702** v přírubovém provedení

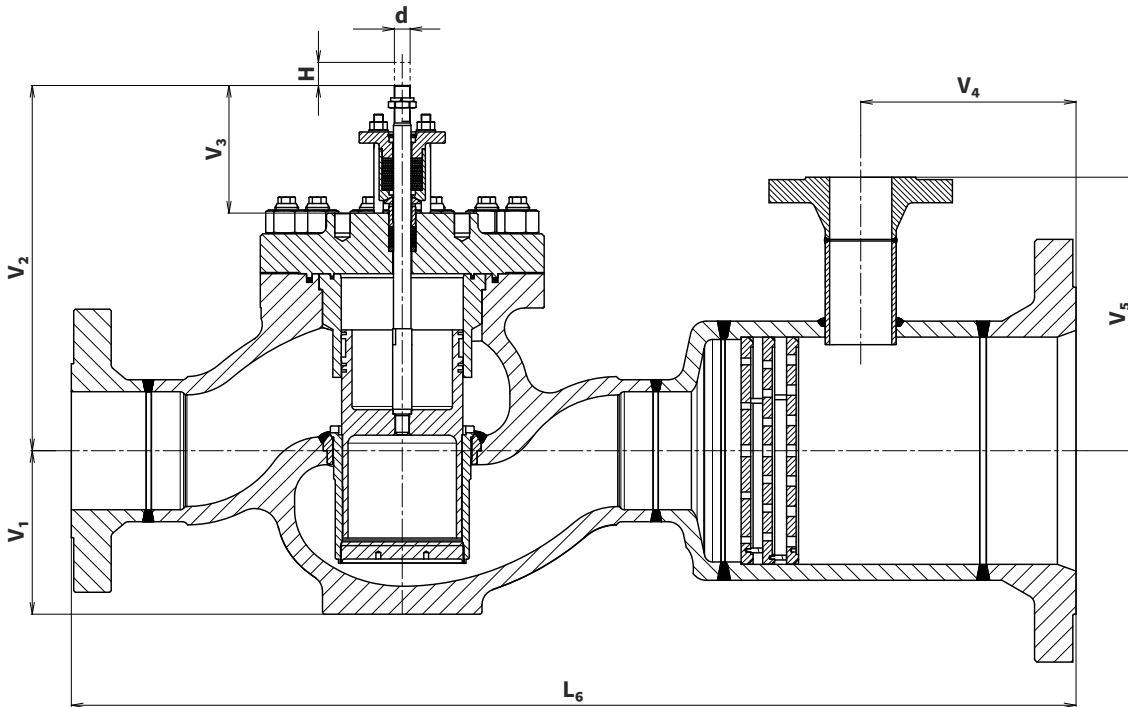


Rozměrové náčrty ventilů

Redukční stanice **RS 702** v přivařovacím provedení



Regulační ventil **RS 702** v přírubovém provedení



Rozměry a hmotnosti ventilů řady 700 (Ex)

DN	V ₁ [mm]	V ₂ [mm]	V ₃ [mm]	PN 16 - 160		m [kg]	m [kg]		
				H [mm]	d [mm]				
25	72	280	160	16	M16x1,5	21	28		
40	97	309		25		36	47		
50	100	316		25		42	60		
65	101	325		25		54	79		
80	130	354		40		74	93		
100	145	400		40		110	144		
125	205	458		63		M20x1,5	245	311	
150	205	458		63		245	311		
200	254	582		210		80	M24x1,5	632	758

DN	V ₁ [mm]	V ₂ [mm]	V ₃ [mm]	PN 250 - 400		m [kg]	m [kg]	
				H [mm]	d [mm]			
25	70	280	160	16	M16x1,5	28	33	
40	103	313		25		56	78	
50	110	320		25		64	94	
65	130	331		25		94	142	
80	145	360		40		110	142	
100	170	404		40		197	298	
125	225	466		63		M20x1,5	380	383
150	225	466		63		383	908	
200	290	600		80		908	1515	
250	345	675		210		100	M24x1,5	1515

→ chybějící údaje v tabulce na vyžádání u výrobce

Stavební délky

• PN 16 - 160

Přivařovací provedení											
Norma	PN dle normy	L ₁ [mm]	DN								
			25	40	50	65	80	100	125 150	200	
ČSN EN 12982 (2011) (řada 75) (řada 2)	160		279	330	375	375	460	530	768	832	
	63/100/160		230	-	300	340	380	-	-	-	
ANSI/ISA-75.08.05 (2016)	160		279	330	375	375	460	530	768	832	
LDM RV 501 / RV 701	16 - 160		270	300	390	450	480	580	720	820	

Přírubové provedení											
Norma	PN dle normy	L ₂ [mm]	DN								
			25	40	50	65	80	100	125 150	200	
EN 558 (2017) ¹⁾ (řada 105)	160		292	333	375	410	441	511	714	914	
ANSI/ISA-75.08.05(2002) ¹⁾	160		292	333	375	410	441	511	714	914	
LDM RV 501 / RV 701 ¹⁾	16 - 160		260	300	350	420	450	520	680	914	

Světlost DN 125 je dodávána ve stejných stavebních délkách jako DN150

¹⁾ Příruby dle ČSN EN 1092-1 (2018)

• PN 250 - 400 ²⁾

Přivařovací provedení												
Typ	PN	L ₁ [mm]	DN									
			25	40 ³⁾	50	65 ³⁾	80	100	125	150	200	250
RV 701	250 - 400		270	384	390	508	480	580	720	720	820	990
Typ	PN	L ₃ [mm]	DN									
			25/40	40/80	50/100	65/125	80/150	100/200	125/250	150/300	200/...	250/500
RV 702	250 - 400		360		635			880	996	1015		

²⁾ V tabulce jsou uvedeny pouze vybrané kombinace vstupní a výstupní DN

³⁾ Stavební délka v souladu s ČSN EN 12 982 (2011) (řada 56)

Přírubové provedení												
Typ	PN	L ₂ [mm]	DN									
			25	40	50	65	80	100	125	150	200	250
RV 701	250 - 400		390	480	500	610	680	750	970	1020	1210	1430
Typ	PN	L ₄ , L ₆ [mm]										
RV 702 RS 702	250 - 400											

↪ chybějící údaje rozměrů v tabulkách a jiné stavební délky na vyžádání u výrobce

Připojovací rozměry přivařovacích konců

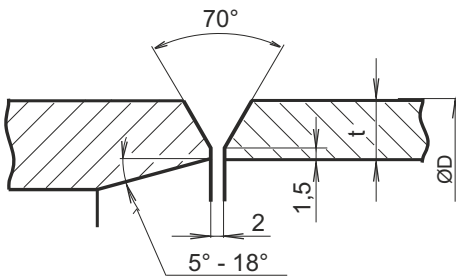
• dle ČSN 13 1075

DN	PN							
	16 - 40 t [mm]	63 t [mm]	100 t [mm]	160 t [mm]	250 t [mm]	320 ²⁾ t [mm]	400 ²⁾ t [mm]	16-400 D [mm]
25	2.6	2.6	2.9	4	5	6	7.1	33.7
40	2.6	2.9	3.6	5	7	6.8	11	48.3
50	2.9	3.2	4.5	6.3	8	10	14.2	60.3
65	3.2	3.6	5	7	10	13	17.5	76.1
80	3.6	4	5.6	8	12.5	14.2	19	88.9
100	4	5	7	10	14	16	20	114.3
125	4.5	5.6	8	12.5	18	20	23	139.7
150	5	7	10	14	20	23	26	168.3
200	6.3	8	12.5	18	25	28	32	219,1
250	7	10	16	22	32	35	38	273
300	8	12.5	18	25	44	50	---	323.9
350	9	12.5	20	28	---	---	---	355.6
400	11	14	20	32	---	---	---	406.4
500	14	18	25	---	---	---	---	508
600 ¹⁾	18	23	---	---	---	---	---	610
700 ¹⁾	23	---	---	---	---	---	---	721
800 ¹⁾	26	---	---	---	---	---	---	825
900 ¹⁾	30	---	---	---	---	---	---	927
1000 ¹⁾	33	---	---	---	---	---	---	1029

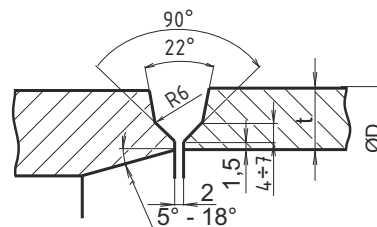
¹⁾ u DN 600 - 1000 rozměry konců dle LDM

²⁾ u PN 320, 400 rozměry konců dle LDM

t ≤ 12



t ≥ 12



- dle ČSN EN 12627 (2018)
- dle požadavku zákazníka

Rozměry přírub

- dle ČSN EN 1092-1 (2018)

Schéma sestavení úplného typového čísla ventilů RV 701 (Ex)

	XX	XXX	X X X	X X X X	X X	XXX	/	XXX	-	XXX	XX
1. Ventil	Regulační ventil	RV									
2. Označení typu	Regulační ventil přímý	701									
3. Typ ovládání	Elektrický pohon		E								
	Pneumatický pohon		P								
¹⁾ Pneumatické pohony pouze do světlosti DN 150	Elektrický pohon MTR ²⁾		EPD								
	El. pohon Modact MTN Control ²⁾		EYA								
Větší světlosti po konzultaci s výrobcem	El. pohon Modact MTP Control ²⁾		EYA								
	El. pohon Modact MTNED ²⁾ , MTPED ²⁾		EYA								
	El. pohon ST 2 ²⁾ , STR 2 ²⁾ , STR 2PA ²⁾		EYB								
²⁾ Použití pouze do světlosti DN 150	Elektrický pohon		EPM								
Další DN jen po dohodě s výrobcem	Elektrický pohon Auma SA 07.6		EAE								
	Elektrický pohon Auma SA Ex 07.6		EAF								
	Elektrický pohon Auma SAR 07.6		EAG								
	Elektrický pohon Auma SAR Ex 07.6		EAH								
V případě potřeby lze po dohodě s výrobcem objednat i jiný typ ovládání	Elektrický pohon Auma SA 10.2		EAI								
	Elektrický pohon Auma SA Ex 10.2		EAL								
	Elektrický pohon Auma SAR 10.2		EAJ								
	Elektrický pohon Auma SAR Ex 10.2		EAK								
	Elektrický pohon Schiebel AB5		EZE								
	Elektrický pohon Schiebel exAB5		EZF								
	Elektrický pohon Schiebel rAB5		EZG								
	Elektrický pohon Schiebel exrAB5		EZH								
	Pneumatický pohon Flowserve PO 700 ³⁾		PFG								
	Pneumatický pohon Flowserve PO 1502 ³⁾		PFD								
4. Připojení	Příruba s hrubou těsnící lištou										1
	Příruba s výkružkem										2
	Příruba s hladkou těsnící lištou										3
	Přivařovací provedení										4
5. Materiálové prov. tělesa (v závorkách jsou uvedeny rozsahy pracovních teplot)	Uhlíková ocel 1.0619 ... (-10 až 400 °C)										1
	Nerezová ocel 1.4931 ... (-10 až 600 °C)										5
	Legovaná ocel 1.7379 ... (-10 až 575 °C)										6
	Legovaná ocel 1.7357 ... (-10 až 550 °C)										7
	Nerezová ocel 1.4581 ... (-10 až 500 °C)										8
	Jiný materiál dle dohody										9
6. Způsob vyvážení	Bez vyvážení (děrovaná kuželka)										1
	Bez vyvážení (tvarovaná kuželka)										2
	Bez vyvážení (labyrint)										3
	Grafitové těsnění (děrovaná kuželka)										5
	Kovové těsnění (labyrint)										7
	Kovové těsnění (děrovaná kuželka)										8
7. Počet stupňů redukce	Jednostupňová										1
	Dvoustupňová										2
	Třístupňová										3
	Čtyřstupňová - labyrint										4
8. Průtočná charakteristika	Lineární - Třída netěsnosti III.										L
	Lineární - Třída netěsnosti IV.										N
	Lineární - Třída netěsnosti V.										D
	Rovnoprocentní - Třída netěsnosti III.										R
	Rovnoprocentní - Třída netěsnosti IV.										E
	Rovnoprocentní - Třída netěsnosti V.										Q
9. Počet clon	Bez clony										0
10. Jmenovitý tlak PN	016, 025, 040, 063, 100, 160, 250, 320, 400							XXX			
11. Pracovní teplota °C	Dle teploty média								XXX		
12. Jmenovitá světlost DN	DN - dle provedení										XXX
13. Provedení armatury	Normální										
	Nevýbušné										Ex
	Seismicky odolné										SP
	Seismicky odolné a nevýbušné										SEx

Příklad objednávky: Regulační ventil dvoucestný DN 50, PN 160, s elektrickým pohonem Modact MTN Control, materiál tělesa litá uhlíková ocel, přivařovací provedení, grafitové vyvážení, dvoustupňová redukce tlaku, charakteristika lineární se označí: **RV701 EYA 4152 LO 160/400-050**

Schéma sestavení úplného typového čísla ventilů RV 702 (Ex) a RS 702 (Ex)

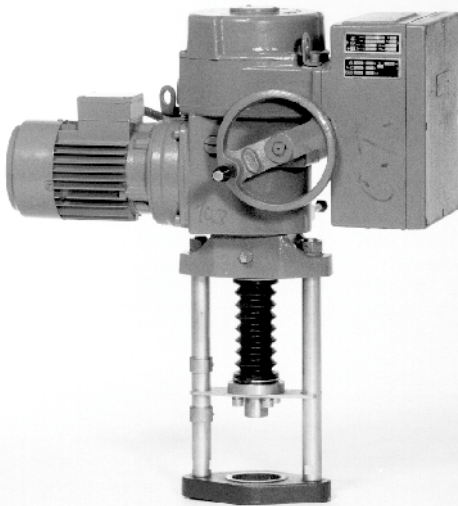
		XX	XXX	XXX	XXXX	XX	XXX	/	XXX	-	XXX	XX
1. Ventil	Regulační ventil Redukční stanice	RV RS										
2. Označení typu	Reg. ventil přímý s rozšířeným výstupem		702									
3. Typ ovládání	Elektrický pohon											
	Pneumatický pohon											
¹⁾ Pneumatické pohony pouze do světlosti DN 150	Elektrický pohon MTR ²⁾											
	El. pohon Modact MTN Control ²⁾											
Větší světlosti po konzultaci s výrobcem	El. pohon Modact MTP Control ²⁾											
	El. pohon Modact MTNED ²⁾ , MTPED ²⁾											
	El. pohon ST 2 ²⁾ , STR 2 ²⁾ , STR 2PA ²⁾											
²⁾ Použití pouze do světlosti DN 150	Elektrický pohon											
	Elektrický pohon Auma SA 07.6											
	Elektrický pohon Auma SA Ex 07.6											
Další DN jen po dohodě s výrobcem	Elektrický pohon Auma SAR 07.6											
	Elektrický pohon Auma SAR Ex 07.6											
	Elektrický pohon Auma SA 10.2											
V případě potřeby lze po dohodě s výrobcem objednat i jiný typ ovládání	Elektrický pohon Auma SA Ex 10.2											
	Elektrický pohon Auma SAR 10.2											
	Elektrický pohon Auma SAR Ex 10.2											
	Elektrický pohon Schiebel AB5											
	Elektrický pohon Schiebel exAB5											
	Elektrický pohon Schiebel rAB5											
	Elektrický pohon Schiebel exrAB5											
	Pneumatický pohon Flowserve PO 700 ³⁾											
	Pneumatický pohon Flowserve PO 1502 ³⁾											
4. Připojení	Příruba s hrubou těsnící lištou											1
	Příruba s výkružkem											2
	Příruba s hladkou těsnící lištou											3
	Přivařovací provedení											4
5. Materiálové prov. tělesa	Uhlíková ocel 1.0619 ... (-10 až 400 °C)											1
(v závorkách jsou uvedeny rozsahy pracovních teplot)	Nerezová ocel 1.4931 ... (-10 až 600 °C)											5
	Legovaná ocel 1.7379 ... (-10 až 575 °C)											6
	Legovaná ocel 1.7357 ... (-10 až 550 °C)											7
	Nerezová ocel 1.4581 ... (-10 až 500 °C)											8
	Jiný materiál dle dohody											9
6. Způsob vyvážení	Bez vyvážení (děrovaná kuželka)											1
	Bez vyvážení (tvarovaná kuželka)											2
	Bez vyvážení (labyrint)											3
	Grafitové těsnění (děrovaná kuželka)											5
	Kovové těsnění (labyrint)											7
	Kovové těsnění (děrovaná kuželka)											8
7. Počet stupňů redukce	Jednostupňová											1
	Dvoustupňová											2
	Třístupňová - labyrint											3
	Čtyřstupňová - labyrint											4
8. Průtočná charakteristika	Lineární - Třída netěsnosti III.											L
	Lineární - Třída netěsnosti IV.											N
	Lineární - Třída netěsnosti V.											D
	Rovnoprocentní - Třída netěsnosti III.											R
	Rovnoprocentní - Třída netěsnosti IV.											E
	Rovnoprocentní - Třída netěsnosti V.											Q
9. Počet clon *)	Max. 3								X			
10. Jmenovitý tlak PN *)	016, 025, 040, 063, 100, 160, 250, 320, 400								XXX			
11. Pracovní teplota °C	Dle teploty média									XXX		
12. Jmenovitá světlost DN *)	DN - dle provedení										XXX	
13. Provedení	Normální											
	Nevýbušné											Ex
	Seismicky odolné											SP
	Seismicky odolné a nevýbušné											SEx

*) PN a DN výstupního hrdla, počet stupňů redukce a počet clon je volen po dohodě

Příklad Regulační ventil dvoucestný DN 50/100, PN 160/100, s elektrickým pohonem Modact MTN Control, materiál tělesa litá uhlíková ocel, přivařovací provedení, **objednávky:** grafitové vyvážení, dvoustupňová redukce tlaku, jedna clona na výstupu, charakteristika lineární se označí: **RV 702 EYA 4152 L1 160x100/400-050x100**

Maximální dovolené pracovní přetlaky [MPa] dle EN 12 516-1+A1 (2019)

Materiál	PN	Teplota [°C]											
		100	150	200	250	300	350	400	450	500	550	575	600
Uhlíková ocel 1.0619	16	1.5	1.42	1.34	1.23	1.11	1.0	0.96	---	---	---	---	---
	25	2.34	2.22	2.1	1.92	1.74	1.62	1.5	---	---	---	---	---
	40	3.74	3.55	3.36	3.07	2.78	2.59	2.4	---	---	---	---	---
	63	5.9	5.59	5.29	4.84	4.38	4.08	3.78	---	---	---	---	---
	100	9.36	8.88	8.4	7.68	6.96	6.48	6.0	---	---	---	---	---
	160	14.98	14.2	13.45	12.29	11.14	10.37	9.6	---	---	---	---	---
	250	23.41	22.21	21.01	19.21	17.41	16.2	15.0	---	---	---	---	---
	320	29.97	28.43	26.89	24.59	22.28	20.75	19.21	---	---	---	---	---
	400	37.45	35.53	33.61	30.73	27.85	25.93	24.01	---	---	---	---	---
Legovaná ocel 1.7357	16	1.6	1.6	1.6	1.6	1.6	1.49	1.37	1.26	1.00	0.42	---	---
	25	2.5	2.5	2.5	2.5	2.5	2.33	2.13	1.97	1.56	0.65	---	---
	40	4.0	4.0	4.0	4.0	4.0	3.73	3.41	3.15	2.5	1.05	---	---
	63	6.3	6.3	6.3	6.3	6.3	5.87	5.38	4.97	3.93	1.65	---	---
	100	10.0	10.0	10.0	10.0	10.0	9.31	8.53	7.89	6.24	2.61	---	---
	160	16.0	16.0	16.0	16.0	16.0	14.91	13.66	12.62	9.99	4.18	---	---
	250	25.0	25.0	25.0	25.0	25.0	23.29	21.34	19.72	15.6	6.54	---	---
	320	32.0	32.0	32.0	32.0	32.0	29.81	27.32	25.25	19.98	8.37	---	---
	400	40.0	40.0	40.0	40.0	40.0	37.26	34.14	31.56	24.97	10.46	---	---
Legovaná ocel 1.7379 1.7380 1.7383	16	1.6	1.6	1.6	1.6	1.6	1.5	1.37	1.26	1.05	0.56	0.44	---
	25	2.5	2.5	2.5	2.5	2.5	2.35	2.13	1.97	1.65	0.88	0.68	---
	40	4.0	4.0	4.0	4.0	4.0	3.75	3.41	3.15	2.63	1.41	1.09	---
	63	6.3	6.3	6.3	6.3	6.3	5.91	5.38	4.97	4.15	2.22	1.71	---
	100	10.0	10.0	10.0	10.0	10.0	9.38	8.53	7.89	6.58	3.52	2.72	---
	160	16.0	16.0	16.0	16.0	16.0	15.02	13.66	12.62	10.53	5.63	4.35	---
	250	25.0	25.0	25.0	25.0	25.0	23.47	21.34	19.72	16.45	8.80	6.8	---
	320	32.0	32.0	32.0	32.0	32.0	30.04	27.32	25.25	21.07	11.27	8.71	---
	400	40.0	40.0	40.0	40.0	40.0	37.55	34.14	31.56	26.33	14.09	10.88	---
Nerezová ocel 1.4931	16	1.6	1.6	1.6	1.6	1.6	1.5	1.37	1.26	1.05	0.93	0.71	0.42
	25	2.5	2.5	2.5	2.5	2.5	2.35	2.13	1.97	1.65	1.46	1.11	0.65
	40	4.0	4.0	4.0	4.0	4.0	3.75	3.41	3.15	2.63	2.33	1.78	1.05
	63	6.3	6.3	6.3	6.3	6.3	5.91	5.38	4.97	4.15	3.67	2.81	1.65
	100	10.0	10.0	10.0	10.0	10.0	9.38	8.53	7.89	6.58	5.82	4.45	2.61
	160	16.0	16.0	16.0	16.0	16.0	15.02	13.66	12.62	10.53	9.32	7.13	4.18
	250	25.0	25.0	25.0	25.0	25.0	23.47	21.34	19.72	16.45	14.56	11.14	6.54
	320	32.0	32.0	32.0	32.0	32.0	30.04	27.32	25.25	21.07	18.64	14.26	8.37
	400	40.0	40.0	40.0	40.0	40.0	37.55	34.14	31.56	26.33	23.29	17.82	10.46
Nerezová ocel 1.4581	16	1.6	1.55	1.43	1.37	1.3	1.23	1.17	1.12	1.05	0.93	0.86	0.62
	25	2.5	2.42	2.24	2.14	2.03	1.93	1.82	1.75	1.65	1.46	1.35	0.97
	40	4.0	3.86	3.58	3.42	3.25	3.08	2.91	2.8	2.63	2.33	2.15	1.56
	63	6.3	6.09	5.64	5.38	5.12	4.85	4.59	4.41	4.15	3.67	3.39	2.45
	100	10.0	9.66	8.96	8.54	8.12	7.7	7.28	7.0	6.58	5.82	5.39	3.89
	160	16.0	15.46	14.34	13.67	13.0	12.33	11.65	11.21	10.53	9.32	8.62	6.23
	250	25.0	24.16	22.41	21.36	20.31	19.26	18.21	17.51	16.45	14.56	13.47	6.74
	320	32.0	30.93	28.68	27.34	26.0	24.65	23.31	22.41	21.07	18.64	17.25	12.46
	400	40.0	38.65	35.85	34.17	32.49	30.81	29.13	28.01	26.33	23.29	21.55	15.58



Elektrické pohony **ZPA Pečky**

Modact MTN
Modact MTP
Modact MTN Control
Modact MTP Control

typ 52 442

Technické parametry				
Typ	Modact MTN Control	Modact MTN	Modact MTP Control	Modact MTP
Označení v typovém čísle ventilu	EYA	EYB	EYA	EYB
Napájecí napětí	3 ~ 230 V AC / 400 V AC			
Frekvence	50 Hz			
Výkon	viz specifikační tabulka			
Řízení	3 - bodové; s regulátorem ZP2.RE5 spojitě			
Jmenovitá síla	15 až 25 kN			
Zdvih	10 až 100 mm			
Krytí	IP 55			IP 67
Maximální teplota média	daná použitou armaturou			
Přípustná teplota okolí	-25 až 70°C			-25 až 60°C
Přípustná vlhkost okolí	10 - 100 % s kondenzací			
Hmotnost	33 kg			

Podrobné technické informace o pohonech naleznete v katalogové listu výrobce na webových stránkách www.zpa-pecky.cz

Specifikace pohonů Modact MTN, MTP a Modact MTN, MTP Control

Základní výbava

2 x momentový vypínač MO, MZ	1 x vysílač polohy - odporový 2x100 Ω nebo proudový
2 x polohový vypínač PO, PZ	1 x topný článek
2 x signalizační vypínač SO, SZ	1 x třífázový asynchronní elektromotor

Základní technické parametry

Typ	Rozsah nastavení vyp. síly [kN]	Závěrná síla [kN]	Rychlost přestavení [mm.min ⁻¹]	Zdvih [mm]	Výkon [W]	Elektromotor			Hmotnost Hliník [kg]	Typové číslo	
						Otáčky 1/min	In (400V) [A]	$\frac{l_z}{l_n}$		Základní	Doplňkové ²⁾
MTN 15 MTP 15	11,5 - 15	17	50	10 - 100	180	875	0.85	2	33	52 442	XX0XXM
			80		180	875	0.85	2			XX1XXM
			125		250	1365	0.80	3			XX3XXM
			36		120	625	0.82	2			XX2XXM
			27		120	625	0.82	2			XXAXXM
MTN 25 MTP 25	15 - 25	32,5	50	10 - 100	180	875	0.85	2			XX4XXM
			80		180	875	0.85	2			XX5XXM
			125		250	1365	0.80	3			XX6XXM
			36		120	625	0.82	2			XX7XXM
			27		120	625	0.82	2			XX8XXM

Provedení, elektrické připojení

Se svorkovnicí	6XXXXM
S konektorem HARTING	7XXXXM
Provedení Modact MTN; Modact MTN Control ... krytí IP55	XXXXNM
Provedení Modact MTP; Modact MTP Control ... krytí IP67	XXXXPM

			Proudový vysílač CPT bez zdroje	Proudový vysílač DCPT se zdrojem	
Vysílače polohy	proudový 4 - 20 mA		XXX0XM	XXXRXM	
	proudový 4 - 20 mA s BMO		XXX1XM	XXXSXM	
	odporový 2x 100 Ω		XXX2XM		
	odporový 2x 100 Ω s BMO		XXX3XM		
	bez vysílače, s BMO		XXXPM		
	bez vysílače, bez BMO		XXXZXM		
Doplňková elektrická výzbroj ¹⁾			Odporový vysílač 2x 100 Ω	Proudový vysílač CPT bez zdroje	Proudový vysílač DCPT se zdrojem
Provedení Control (se zabudovanou stykačovou kombinací)	bez BMO	bez brzdy BAM a regulátoru polohy	XXX4XM	XXXAXM	XXXKXM
		s brzdou BAM, bez regulátoru polohy	XXX5XM	XXXBXM	XXXLXM
		s brzdou BAM a s regulátorem polohy		XXXCX5M ³⁾	
	s BMO	bez brzdy BAM a regulátoru polohy	XXX7XM	XXXDXM	XXXMXM
		s brzdou BAM, bez regulátoru polohy	XXX8XM	XXXEXM	XXXNXM
		s brzdou BAM a s regulátorem polohy		XXXFX5M ³⁾	

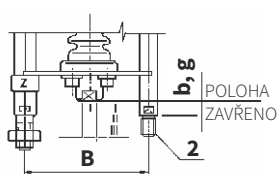
Poznámky:

¹⁾ Požaduje-li se provedení s blikáčem, uvede se tento požadavek slovně: **Provedení s blikáčem**

²⁾ Žádá-li zákazník provedení bez blokace síly, je uvedeno na posledním místě typového čísla písmeno M (např. 52442.6M51)

³⁾ Pro servopohony **MODACT MTN Control** s regulátorem **ZP2.RE5** se na 11. místě se uvede číslice 5 (např. 52442.6M5FN5M)

Připojovací rozměry - rozpis doplňkového typového čísla 52 442



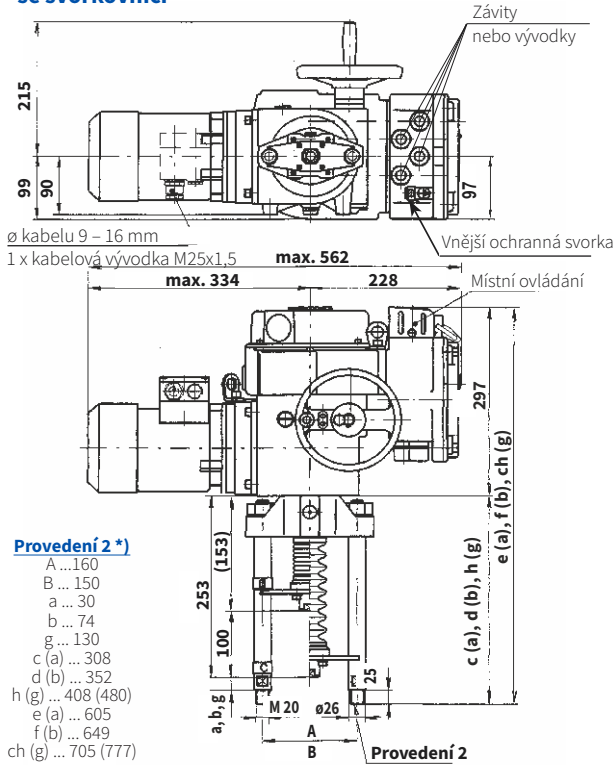
Rozteč sloupků	B	150
Poloha "zavřeno"	b	74
	g	130
Závít ve spojce	I	M 20x1,5
	II	M 16x1,5

Provedení	Typové číslo		Přiřazení k ventilům
	základní	doplňkové	
Bg2II	52 442	XYXXXM	RV, RS 70x DN 25 až 80
Bg2I	52 442	XRXXXM	RV, RS 70x DN 100 až 150 *)

*) dělená spojka

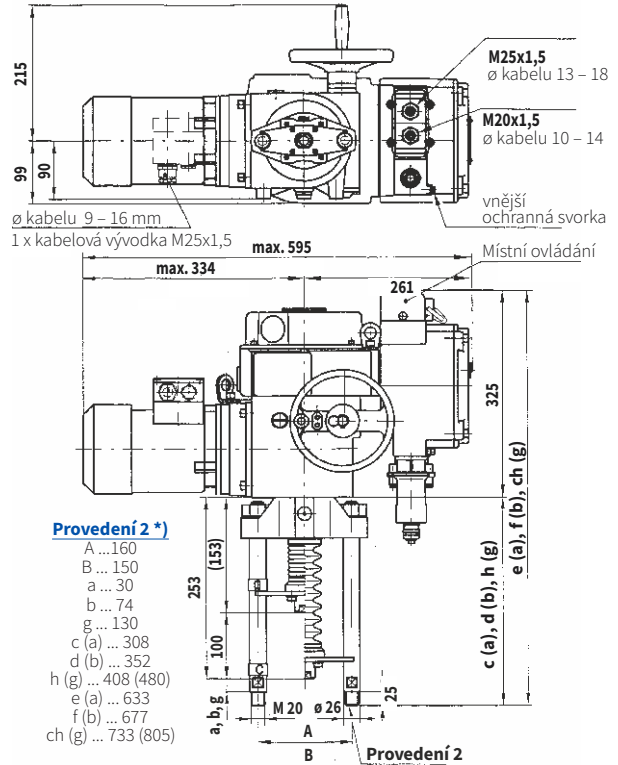
Rozměry pohonu Modact MTN, MTP

- se svorkovnicí



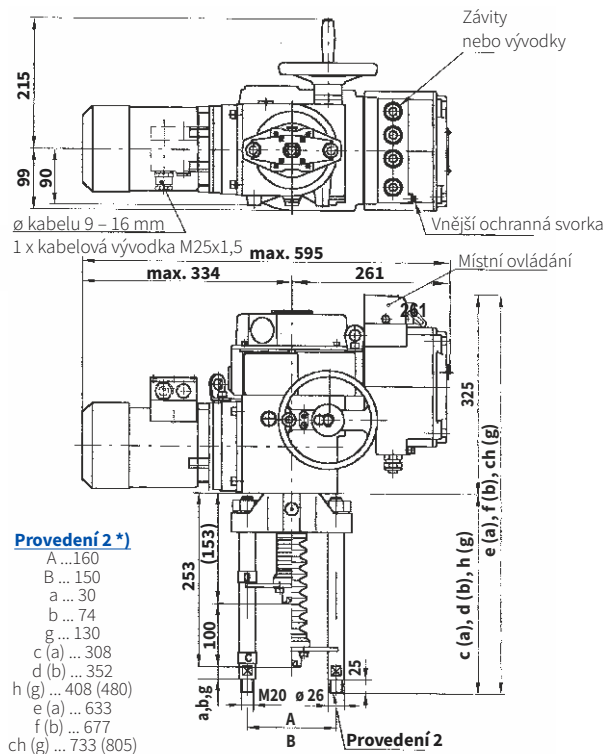
Rozměry pohonu Modact MTN, MTP a Modact MTN, MTP Control

- s konektorem



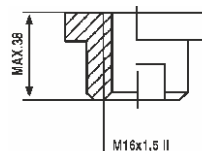
Rozměry pohonu Modact MTN, MTP Control

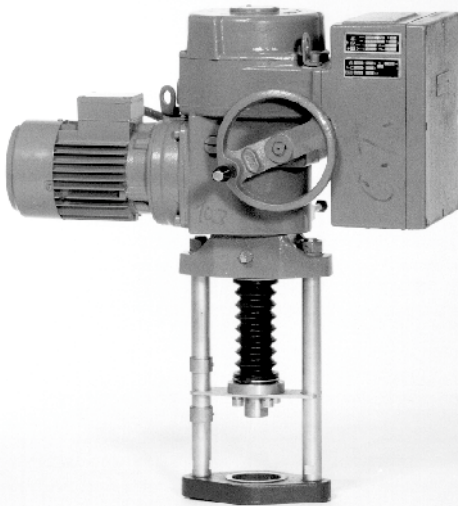
- se svorkovnicí



*) údaje v závorce platí pro DN 100, 150

Detail spojky (DN 25 - 80)





Elektrické pohony **ZPA Pečky**

Modact MTNED
Modact MTPED

typ 52 442

Technické parametry

Typ	Modact MTNED	Modact MTPED
Označení v typovém čísle ventilu	EYA	
Provedení	Pohon vybavený elektronickým systémem DMS2 nebo DMS2 ED	
Napájecí napětí	3 ~ 230 / 400 V AC	
Frekvence	50 Hz	
Výkon	viz specifikační tabulka	
Řízení	3 - bodové nebo spojitě	
Jmenovitá síla	15 až 25 kN	
Zdvih	10 až 100 mm	
Krytí	IP 55	IP 67
Maximální teplota média	daná použitou armaturou	
Přípustná teplota okolí	-25 až 70 °C	-25 až 60 °C
Přípustná vlhkost okolí	10 - 100 % s kondenzací	
Hmotnost	33 kg	

→ Podrobné technické informace o pohonech naleznete v katalogové listu výrobce na webových stránkách www.zpa-pecky.cz

Elektrické vybavení

Systém DMS2 ED

Jednodušší systém, nahrazující elektromechanické součásti starších typů pohonů. Umožňuje 2-polohové ovládání, ve spojení s regulátorem a vysílačem umožňuje 3-bodové nebo spojitě řízení signálem 4-20 mA.

Základní výbava

Řídící jednotka	Obsahuje snímač polohy výstupního hřídele 4 tlačítka a 3 LED pro nastavení a kontrolu servopohonu
Momentová jednotka	
Zdrojová jednotka	Na svorkovnici jsou vyvedeny kontakty sedmi relé (<i>MO, MZ, PO, PZ, SO, SZ, Ready</i>), stav každého signalizuje signálka LED. Jednotka umožňuje připojení topného odporu a jeho řízení termostatem. 4 tlačítka a 3 LED pro nastavení a kontrolu servopohonu
Volitelná výbava	
Zpětnovazební signál	4-20 mA
Analogový regulátor	
Ukazatel polohy	LED displej
Stykače nebo blok bezkontaktního ovládání	
Elektronická brzda	

System DMS2

Umožňuje 2-polohové nebo 3-polohové ovládání, řízení signálem 4-20 mA.
Popřípadě jej lze připojit k průmyslové sběrnici Profibus.

Základní výbava	
Řídící jednotka	Obsahuje snímač polohy výstupního hřídele 2 signálky LED
Momentová jednotka	
Obsah zdrojové jednotky	- 2 relé pro ovládání servopohonu - Relé <i>Ready</i> s přepínacím kontaktem vyvedeným na svorkovnici - Signalizační relé 1-4 s vyvedeným jedním pólem spínacího kontaktu na svorkovnici Druhé póly spínacích kontaktů relé 1-4 jsou propojené a vyvedené na svorku COM K jednotce se připojuje topný odpor spínaný termostatem Jednotka ovládá silové spínače elektromotoru (stykače nebo bezkontaktní spínání) K jednotce lze připojit elektronickou brzdu
Jednotka displeje	Dvouřádkový displej, 2x12 znaků
Jednotka tlačítek	Tlačítka "otvírat", "zavírat", "stop", otočný přepínač "místní, dálkové, stop"
Doporučená výbava	
Elektronická brzda	Po vypnutí elektromotoru zkracuje doběh a zpřesňuje regulaci
Volitelná výbava	
Jednotka 2-polohového a 3-polohového řízení	Umožňuje ovládání servomotoru najetím do poloh "otevřeno" a "zavřeno" nebo analogovým signálem 0(4)-20 mA
Jednotka připojení Profibus	Ovládání servomotoru průmyslovou sběrnicí Profibus

Poznámka: Elektronické řízení DMS2 při své činnosti kontroluje sled a výpadek fází napájecího napětí.

Specifikace pohonů Modact MTNED a MTPED

Základní technické parametry											
Typ	Rozsah nastavení vyp. síly [kN]	Závěrná síla [kN]	Rychlost přestavení [mm.min ⁻¹]	Zdvih [mm]	Výkon [W]	Elektromotor			Hmotnost Hliník [kg]	Typové číslo	
						Otáčky [1/min]	In (400V) [A]	Iz/In		Základní	Doplňkové
MTNED 25 MTPED 25	15 - 25	32,5	50	10 - 100	180	875	0.85	2	33	52 442	XX4XXED
			80		180	875	0.85	2			XX5XXED
			125		250	1365	0.80	3			XX6XXED
			36		120	625	0.82	2			XX7XXED
			27		120	625	0.82	2			XX8XXED
Provedení Modact MTNED ... krytí IP55										XXXXNED	
Provedení Modact MTPED ... krytí IP67										XXXXPED	

Provedení, elektrické připojení, elektrická výbava				
	Svorkovnice	Konektor	Svorkovnice, brzda	Konektor, brzda
Elektronika DMS2 ED	EXXXED	FXXED	HXXED	KXXED
Elektronika DMS2 ED, bezkontaktní spínače	AXXXED	BXXED	CXXED	DXXXED
Elektronika DMS2, Profibus, stykače	PXXED	TXXED	UXXED	YXXED
Elektronika DMS2, Profibus, bezkontaktní spínače	IXXXED	JXXED	LXXED	MXXED
Elektronika DMS2, 2-polohové nebo 3-polohové řízení *)	RXXED	VXXED	WXXED	1XXED
Elektronika DMS2, 2-polohové nebo 3-polohové řízení *), bezkontaktní spínače	NXXED	SXXED	2XXED	ZXXED

*) Jestli servomotor bude určen pro dvupolohovou nebo třípolohovou regulaci se nastaví ve výrobním závodě. Pokud v objednávce nebude určeno jinak, bude servomotor nastaven pro třípolohovou regulaci (ovládání signálem 4-20 mA).

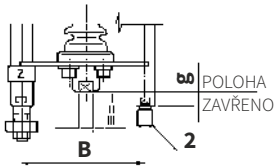
Vybavení elektroniky DMS2 ED		Znak na 9. místě (52442 xxxXxED)																							
Vybavení DMS2 ED		0	1	2	3	4	5	6	7	8	9	A	B	C	D	E	F	H	J	K	L	M	N	V	W
Místní ovládání			x		x		x		x		x		x		x		x		x		x		x		x
Displej				x	x			x	x			x	x			x	x			x	x			x	x
Stykače						x	x	x	x					x	x	x	x					x	x	x	x
Analogový modul	Vysílač									x	x	x	x	x	x	x	x					x	x	x	x
	Regulátor																		x	x	x	x	x	x	x

Poznámka: V případě použití elektroniky DMS2 je znak na 9. místě 0

Teploty okolí (°C)	Typ servomotoru				Označení
	MTNED		MTPED		
	DMS2 ED	DMS2	DMS2 ED	DMS2	
-25 až +70	ANO	ANO	NE	NE	---
-40 až +60	ANO	ANO	ANO	ANO	F1
-25 až +60	---	---	ANO	ANO	---

Poznámka: ANO - dodávané provedení | NE - nedodává se
Relativní vlhkost od 10 do 100% s kondenzací.

Připojovací rozměry - rozpis doplňkového typového čísla 52 442

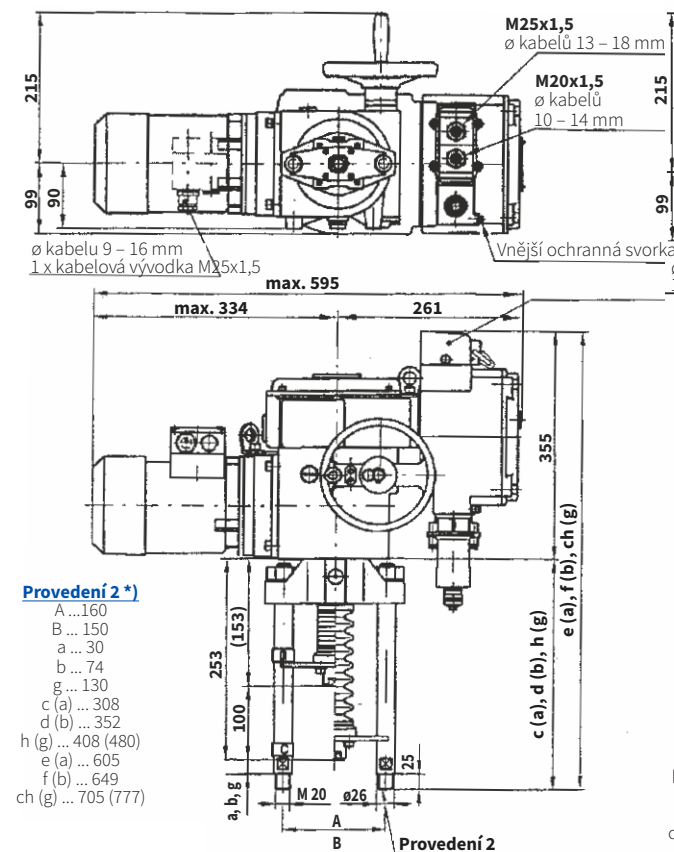


Rozteč sloupků	B	150
Polooha "zavřeno"	ξ	130
Závít ve spojce	I	M 20x1,5
	II	M 16x1,5

Provedení	Typové číslo		Přiřazení k ventilům
	základní	doplňkové	
Bg2II	52 442	XYXXED	RV, RS 70x DN 25 až 80
Bg2I	52 442	XRXXED	RV, RS 70x DN 100 až 150

Rozměry pohonu Modact MTNED/MTPED

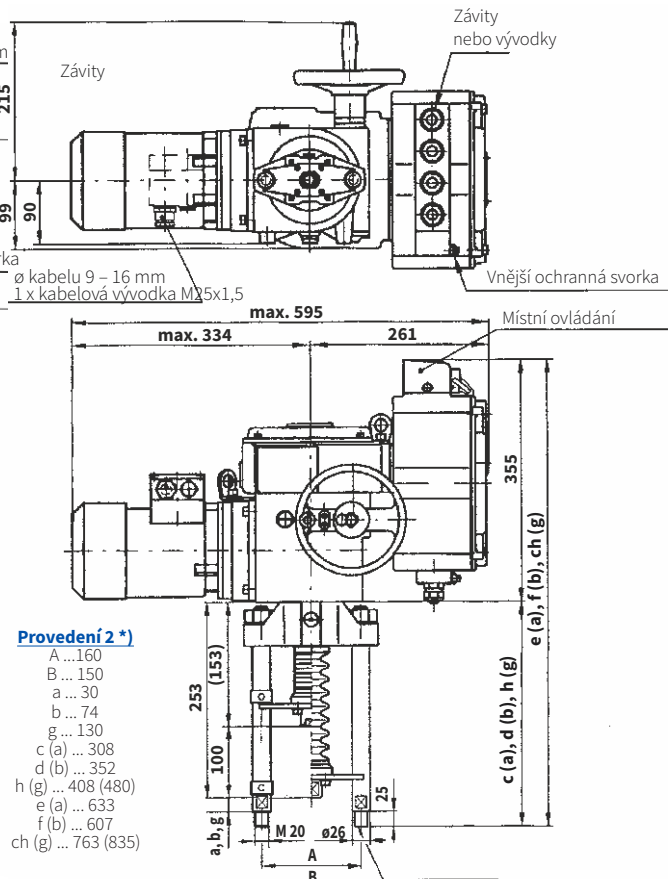
- s konektorem



Provedení 2 *)

- A ... 160
- B ... 150
- a ... 30
- b ... 74
- g ... 130
- c (a) ... 308
- d (b) ... 352
- h (g) ... 408 (480)
- e (a) ... 605
- f (b) ... 649
- ch (g) ... 705 (777)

- se svorkovnicí

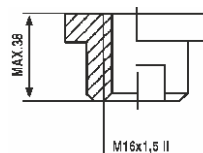


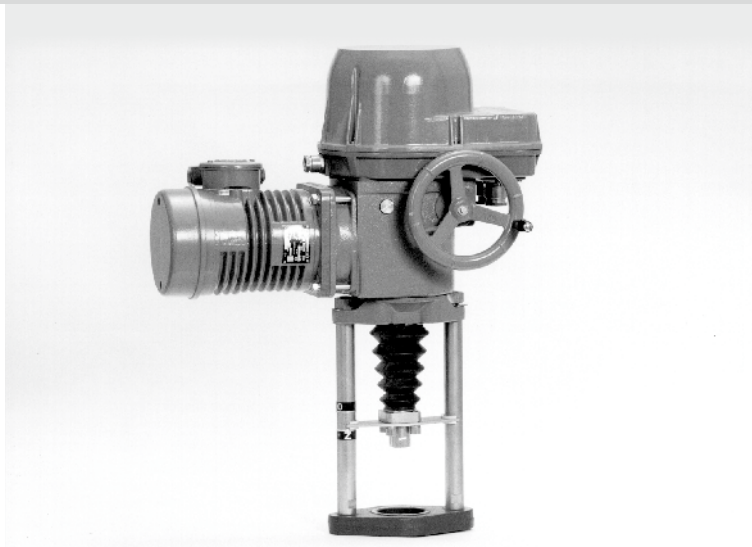
Provedení 2 *)

- A ... 160
- B ... 150
- a ... 30
- b ... 74
- g ... 130
- c (a) ... 308
- d (b) ... 352
- h (g) ... 408 (480)
- e (a) ... 633
- f (b) ... 607
- ch (g) ... 763 (835)

*) údaje v závorce platí pro DN 100, 150

Detail spojky (DN 25 - 80)





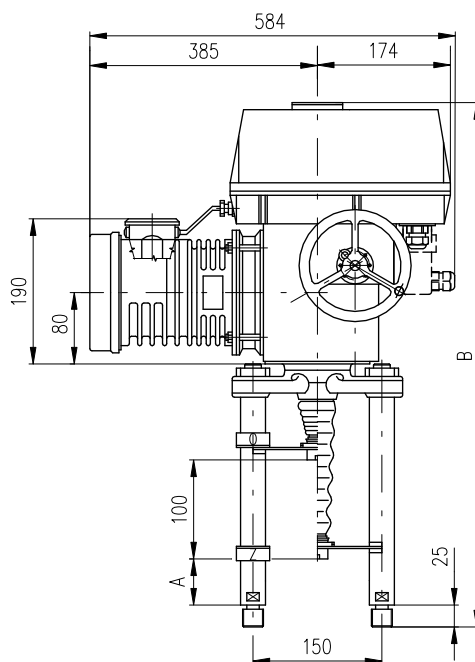
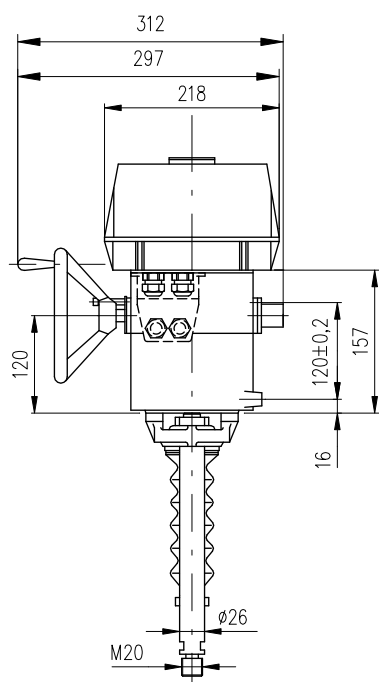
Elektrické pohony **Regada**

MTR

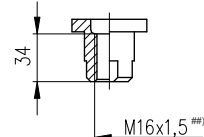
Technické parametry	
Typ	MTR
Označení v typovém čísle ventilu	EPD
Napájecí napětí	230 V AC
Frekvence	50 Hz
Výkon	16 nebo 25 W
Řízení	3 - bodové (ve spojení s regulátorem NOTREP spojitě)
Jmenovitá síla	16, 25 kN
Zdvih	12,5 až 100 mm
Krytí	IP 55 / IP 67
Maximální teplota média	daná použitou armaturou
Přípustná teplota okolí	-25 až 55 °C
Přípustná vlhkost okolí	90 %
Hmotnost	27 až 31 kg

→ Podrobné technické informace o pohonech naleznete v katalogové listu výrobce na webových stránkách www.regada.sk

Rozměry pohonu



Detail spojky (DN 25 - 80)



sloupky verze	s kuličkovým šroubem	
	A	B
P-1045b/H	130	702
pro RV, RS 70x DN 25 - 80		
P-1045b/H	130	800
pro RV, RS 70x DN 100, 150 (dělená spojka)		

Specifikace pohonu MTR

Elektrický servomotor přímočarý MTR					52 420.			X	-	X	X	X	X	X	/	X	X					
Prostředí mírné až horké s teplotami (-25 °C to +50 °C)					Krytí IP 55			0														
					Krytí IP 67			1														
Elektrické připojení					Napájecí napětí																	
Na svorkovnici					230 V AC																	
Na konektor																						
Provedení šroubu		Vypínací síla ^{1) 2)}	Jmenovitá ovl. rychlost	Pracovní ovl. rychlost	Elektromotor																	
kuličkové	16 000/32-G	10.0 - 16.0 kN	32 mm/min.	38 - 32 mm/min.	Výkon	Otáčky	Proud											E				
	25 000/32-G	10.0 - 25.0 kN	32 mm/min.	38 - 32 mm/min.	25 W	1 250	0.41 A											G				
	16 000/50-G	10.0 - 16.0 kN	50 mm/min.	60 - 50 mm/min.																H		
Provedení ovládací desky					Pracovní zdvih																	
Elektromechanická - bez místního ovládní					16 mm																	
					25 mm																	
					40 mm																	
					63 mm																	
Vysílač polohy					Připojení		Výstup															
Bez vysílače					—		—											A				
Odporový	Jednoduchý		—	—		1x100 Ω													B			
	Dvojitý					2x100 Ω														C		
	Jednoduchý					1x2000 Ω															F	
	Dvojitý					2x2000 Ω															P	
Elektronický proudový	Bez zdroje		2-vodič	—		4 - 20 mA													S			
	Se zdrojem					0 - 20 mA															Q	
	Bez zdroje					3-vodič	4 - 20 mA															V
	Se zdrojem						0 - 5 mA															W
	Bez zdroje						—															Y
	Se zdrojem						—															
Kapacitní CPT		Bez zdroje		2-vodič		4 - 20 mA												I				
Se zdrojem		—		—		—												J				
Mechanické připojení		Připojovací výška	Rozteč sloupků	Závit táhla ³⁾	Rozměrový náčrt																	
Sloupky		130	150	M20x1.5 M16x1.5	P-1045a/H													C				
Rozšířené vybavení																						
Bez doplňkového vybavení; nastavená maximální vypínací síla z rozsahu																						
A	2 přidavné polohové spínače S5, S6																	0 2				
B	Nastavení vypínací síly na požadovanou hodnotu																	0 3				

Dovolené kombinace a kód vyhotovení: A+B = 07

Poznámky:

- Vypínací sílu z daného rozsahu uveďte v objednávce. Pokud nebude uvedena, nastavuje se na maximální hodnotu příslušného rozsahu. U zákazníka nelze přenastavit
- Maximální zátěžovací síla je rovná:
 - 0.8 násobku max. vypínací síly pro režim provozu S2-10 min., resp. S4-25%, 6 - 90 cyklů / hod
 - 0.6 násobku max. vypínací síly pro režim provozu S4-25%, 90 - 1200 cyklů / hod
- Závit ve spojce specifikujte v objednávce



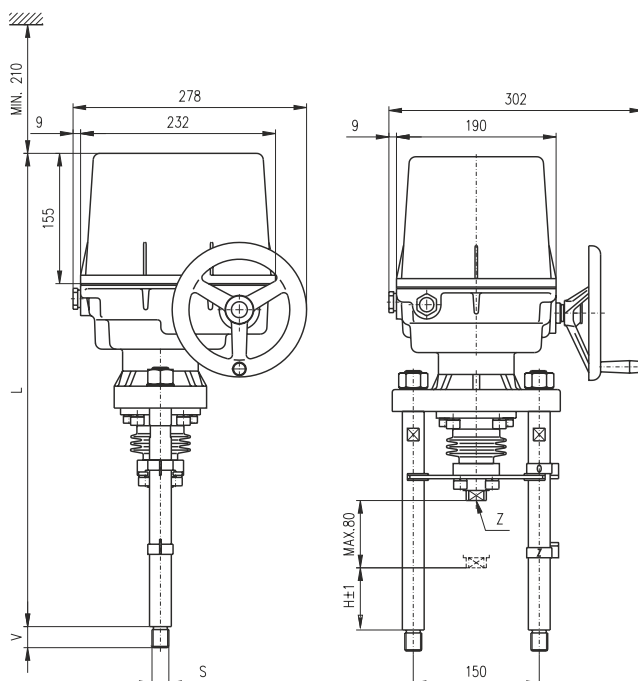
Elektrické pohony **Regada**

ST 2
STR 2
STR 2PA

Technické parametry	
Typ	ST 2, STR 2, STR 2PA
Označení v typovém čísle ventilu	EPM
Napájecí napětí	1 ~ 230 V AC, 3 ~ 400 V AC
Frekvence	50 Hz
Výkon	dle specifikační tabulky
Řízení	3 - bodové, s regulátorem 0 - 10 V, (0) 4 - 20 mA
Jmenovitá síla	16 a 25 kN
Zdvih	16, 25, 40 a 64 mm
Krytí	IP 65 / IP 67 (ST 2, STR 2), IP 67 (STR 2PA)
Maximální teplota média	daná použitou armaturou
Přípustná teplota okolí	-25 až 55 °C
Přípustná vlhkost okolí	5 - 100% s kondenzací
Hmotnost	17 až 21,5 kg

→ Podrobné technické informace o pohonech naleznete v katalogové listu výrobce na webových stránkách www.regada.sk

Rozměry pohonu



Provedení	H	L	S	V	Z
P-1247/D pro RV, RS 70x DN 25 - 80	126	622	M20	25	M16 x 1,5
P-1247/D pro RV, RS 70x DN 100, 150 (dělená spojka)	130	760	M20	25	M20 x 1,5

Specifikace pohonu ST 2 a STR 2

Elektrický servomotor ST 2, STR 2						492.	X	-	X	X	X	X	X	/	X	X
Klimatická odolnost	Standard	IP 65	Bez regulátoru (ST 2)		0											
		IP 67			1											
	Tropické	IP 67	6													
	Standard	IP 65	S regulátorem (STR 2)		A											
		IP 65			Odporová zp. vazba											
	Tropické	IP 67			Odporová zp. vazba											
IP 67					Proudová zp. vazba	J										
Elektrické připojení	Na svorkovnici		Napájecí napětí	24 V DC	A											
				230 V AC	0											
				3x400 V AC ¹⁾	2											
				24 V AC	3											
				3x400 V AC	9											
	Na konektor			24 V DC	C											
				230 V AC	5											
				24 V AC	8											
				3x400 V AC ¹⁾	6											
				3x400 V AC	7											
230 V AC			3x400 V AC													
Jmenovitá síla [N]	20 W	Výkon elektromotoru	Jmenovitá síla [N]	90 W	Výkon elektromotoru	Ovládací rychlost	10 mm/min	A								
							---	J								
							25 000	B								
							20 000	K								
							16 000	L								
							25 000	C								
	20 000						Q									
	16 000						R									
	---						25 000	D								
	16 000						---	V								
	---						16 000	W								
	16 000						---	E								
---	16 000	Y														
---	16 000	Z														
Pracovní zdvih	Max. bez vysílače²⁾ ... 80 mm		S vysílačem	16 mm	D											
				25 mm	F											
				40 mm	H											
				64 mm	J											
Dálkový vysílač polohy	Bez vysílače		Zapojení	Výstup	1 x 100 Ω	A										
	Odporový	Jednoduchý			1 x 2000 Ω	B										
		Dvojitý			2 x 100 Ω	F										
	Elektronický - proudový	bez zdroje			2-vodič	4 - 20 mA	K									
					3-vodič	0 - 20 mA	P									
					2-vodič	4 - 20 mA	S									
		se zdrojem ³⁾			3-vodič	4 - 20 mA	T									
					2-vodič	4 - 20 mA	V									
					3-vodič	0 - 20 mA	Q									
	Kapacitní	bez zdroje se zdrojem ³⁾			2-vodič	4 - 20 mA	U									
			4 - 20 mA	W												
					I											
					J											
Mechanické připojení⁴⁾			DN 25 - 80, spojka M16x1,5 DN 100 - 150, spojka M20x1,5			M										
Příslušenství	A		2 přidavné polohové spínače			0 0										
	E		Topný odpor s tepelným spínačem			0 2										
	C		Místní ovládání			0 7										
	D		Topný odpor			1 5										
	G		Nastavení vypínací síly na požadovanou hodnotu			2 5										

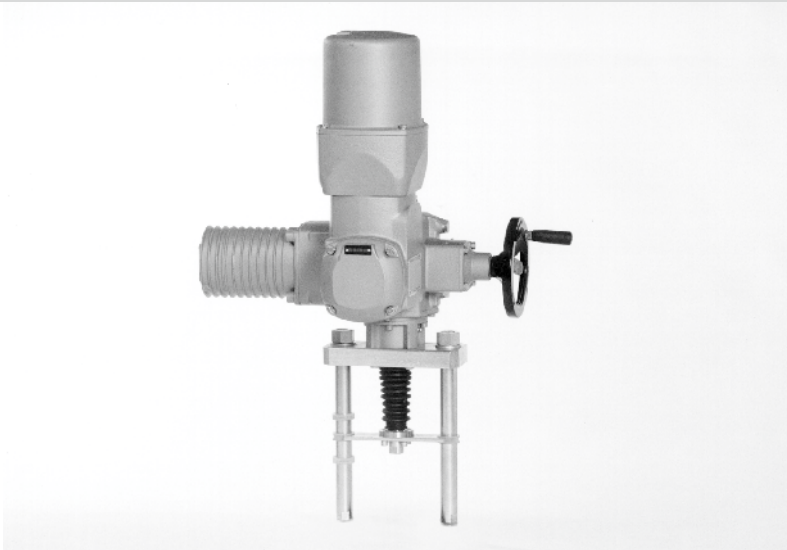
Dovolené kombinace příslušenství a kódy:

A+E=04, A+C=08, C+E=10, A+C+E=12, A+D=16, C+D=17, A+C+D=18, A+G=26, E+G=27, C+G=28, D+G=29, A+E+G=30, A+C+G=31, A+D+G=32, C+E+G=33, C+D+G=34, A+D+E+G=35, A+C+D+G=36

1) Provedení s reverzními stykači; 2) Provedení bez vysílače lze nastavit zdvih 0-80 mm; 3) Vysílač polohy se zdrojem pro napájecí napětí 24 V DC jen po dohodě s výrobcem; 4) Závit spojky je nutné v objednávce specifikovat slovně; 5) platí pro provedení bez regulátoru

Specifikace pohonu STR 2PA

Elektrický servomotor STR 2PA					432.	X	-	X	X	X	X	X	X	/	X	X			
Klimatická odolnost		IP 67				1													
Elektrické připojení		Na svorkovnici		Napájecí napětí	230 V AC			0											
					3 ~ 400 V AC			2											
		230 V AC		3 ~ 400 V AC															
Jmenovitá síla [N]		25 000	Jmenovitá síla [N]	---	Ovládací rychlost	10 mm/min			A										
		16 000		25 000		20 mm/min			B										
		25 000		16 000		40 mm/min			C										
		16 000		25 000		60 mm/min			D										
		25 000		16 000		80 mm/min			E										
		16 000		25 000		100 mm/min			Z										
		---		16 000															
		16 000		---															
		---		16 000															
		16 000		16 000															
Pracovní zdvih: 20 - 80 mm																K			
Ovládací deska	DMS3 ED	Ovládací	ON - OFF ovládané napájecím napětím 230 V AC		Výstup	4 - 20 mA pasivní											N		
			ON - OFF a impulzní			24 V DC	---										F		
	DMS3	Modulační	0/4 - 20 mA	ON - OFF a impulzní	24 V DC	4 - 20 mA pasivní											G		
			0/2 - 10 V															H	
Mechanické připojení		DN 25 - 80, spojka M16x1,5 DN 100 - 150, spojka M20x1,5															M		
Příslušenství		Bez příslušenství																	
		A Nastavení pracovního zdvihu na požadovanou hodnotu																0 1	
		B Nastavení vypínací síly na požadovanou hodnotu																0 3	
		D Modul přídavných relé R3, R4, R5																0 5	
		F Místní ovládací systém pro servopohony se systémem DMS3 a LCD																0 7	
		G Místní ovládací systém pro servopohony se systémem DMS3 ED																0 8	



Elektrické pohony

Auma

SA (Ex) 07.6, SAR (Ex) 07.6
SA (Ex) 10.2, SAR (Ex) 10.2
SAR 14.2

Technické parametry									
Typ	SA 07.6	SA Ex 07.6	SAR 07.6	SAR Ex 07.6	SA 10.2	SA Ex 10.2	SAR 10.2	SAR Ex 10.2	SAR 14.2
Označení v typ. čísle ventilu	EAE	EAF	EAG	EAH	EAI	EAL	EAJ	EAK	EAM
Napájecí napětí	1 ~ 230 V AC; 3 ~ 380 nebo 400 V AC								
Frekvence	50 Hz								
Výkon	viz specifikační tabulka								
Řízení	3 - bodové nebo signálem 4 - 20 mA								
Jmenovitý moment	60 Nm ~ 30 kN; 30 Nm ~ 15 kN; 40 Nm ~ 20 kN					60 Nm ~ 16 kN; 80 Nm ~ 21 kN 100 Nm ~ 27 kN; 120 Nm ~ 32 kN			
Zdvih	16, 25, 40, 63, 80, 100 mm								
Krytí	IP 67								
Maximální teplota média	daná použitou armaturou								
Přípustná teplota okolí	-40 až 80°C	-20 až 60°C	-40 až 60°C	-20 až 60°C	-40 až 80°C	-20 až 60°C	-40 až 60°C	-20 až 60°C	-40 až 60°C
Přípustná vlhkost okolí	100 %								
Hmotnost	1-fázový motor 45 kg; 3-fázový motor 21 kg					1-fázový motor 49 kg; 3-fázový motor 25 kg			

→ Podrobné technické informace o pohonech naleznete v katalogovém listu výrobce na webových stránkách www.auma.com

Specifikace pohonů Auma

	SA	X	XX	XX.X
Typ	SA			
Funkce	regulační			R
Provedení	nevýbušné			Ex
	normální			
Výkonová řada pohonu	07.6			07.6
	10.2			10.2
	14.2			14.2

Tvar připojení A (závit TR 36x6 LH, příruba F10)

Výstupní otáčky	Vypínací moment	SA (Ex) 10.2 SAR (Ex) 10.2	Výkon motoru [kW]	SA 10.2, SA Ex 10.2, SAR 10.2, SAR Ex 10.2
		60-120 Nm		
4				0,06
5,6				0,06
8				0,12
11				0,12
16				0,25
22				0,25
32				0,4
45				0,4

Tvar připojení A (závit TR 20x4 LH, příruba F10)

Výstupní otáčky	Vypínací moment	SA 07.6 SAR (Ex) 07.6	Výkon motoru [kW]	SA 7.6, SA Ex 7.6, SAR 7.6, SAR Ex 7.6
		30-60 Nm		
4				0,03
5,6				0,03
8				0,06
11				0,06
16				0,12
22				0,12
32				0,2
45				0,2

Příslušenství

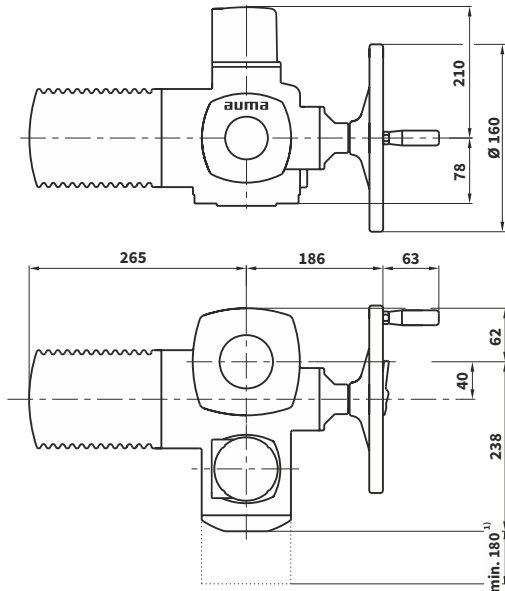
- 2 mikrospínače TANDEM
- Převodovka pro signalizaci polohy
- Mechanický ukazatel polohy
- Potenciometr 1 x 200 Ω
- Elektronický vysílač RWG (včetně potenciometru), 4 - 20 mA, 2-vodič
- Elektronický vysílač RWG (včetně potenciometru), 4 - 20 mA, 3/4-vodič
- Indukční vysílač polohy IWG, 4 - 20 mA
- MATIC - pro spojitou regulaci (specifikace výbavy dle katalogu výrobce), hmotnost + 7 kg
- AUMATIC - pro spojitou regulaci (specifikace výbavy dle katalogu výrobce), hmotnost + 7 kg

Další příslušenství dle katalogu výrobce pohonů

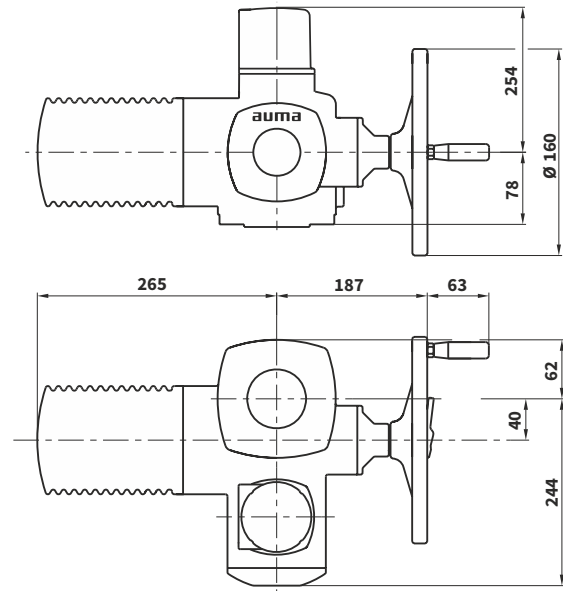
Rozměry pohonů Auma řady 07.6

(pouze pro 3-fázové provedení, rozměry pro 1-fázové provedení dle katalogu výrobce)

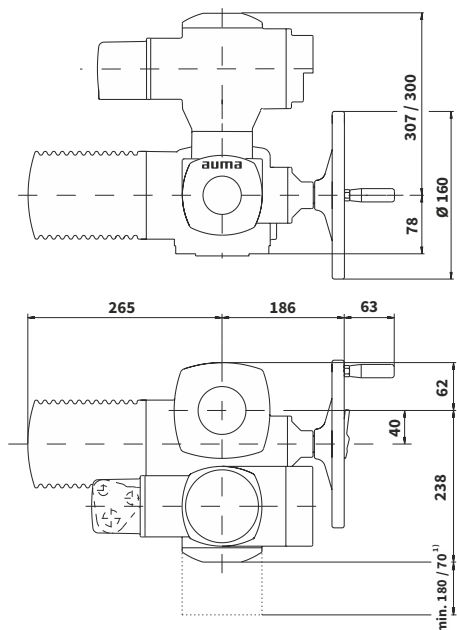
Normální provedení



Provedení Ex

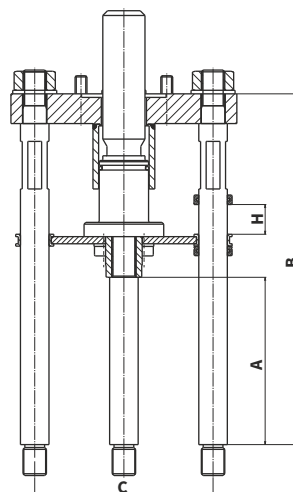


Provedení MATIC / AUMATIC

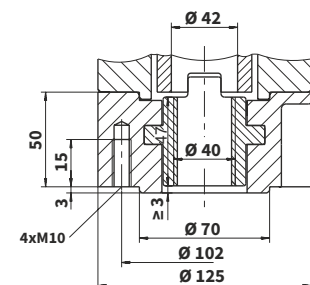


1) Prostor potřebný pro otevření víka

Připojení dle ISO 5210 Tvar A, F10, Tr36x6-LH



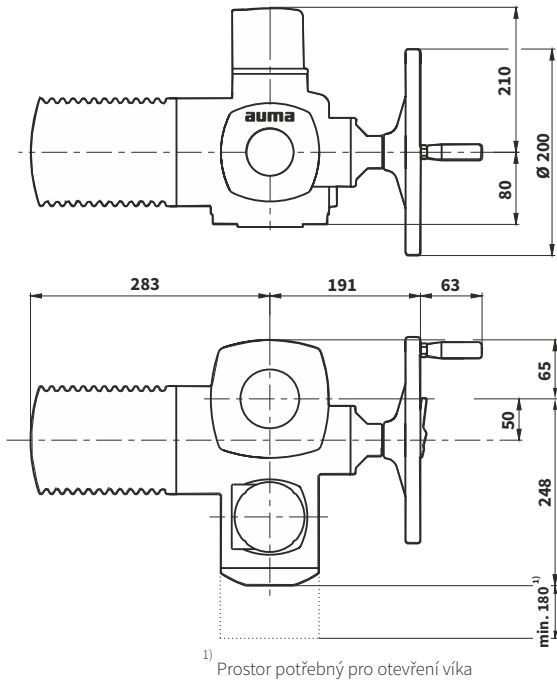
Tvar připojení A, F10



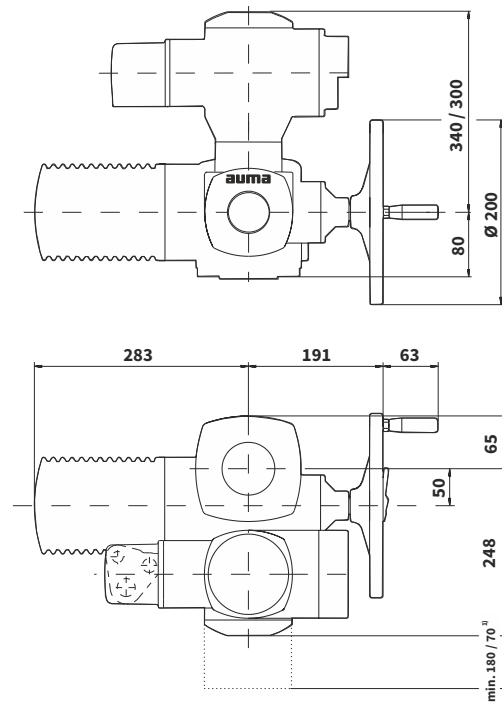
Přiřazení k ventilům	Počet sloupků	A	B	H	C	Hmotnost [kg]
RV, RS 70x DN 25	4	149	295	16	150	12
RV, RS 70x DN 40 - 65	4	141	295	25	150	12
RV, RS 70x DN 80	4	141	310	40	150	13

Rozměry pohonů Auma řady 10.2

Normální provedení

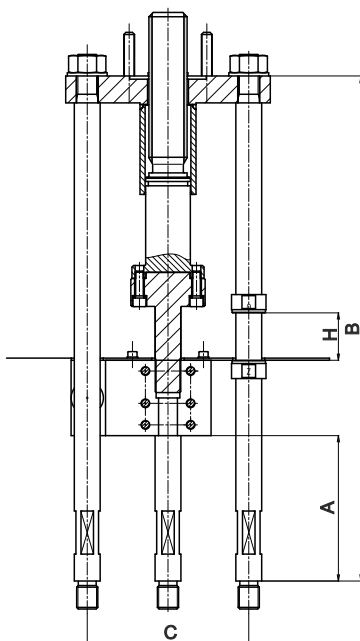


Provedení MATIC / AUMATIC

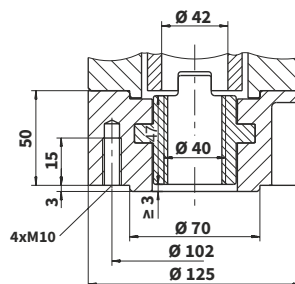


Připojení dle ISO 5210

Tvar A, F10, Tr36x6-LH
DN 100 - 250



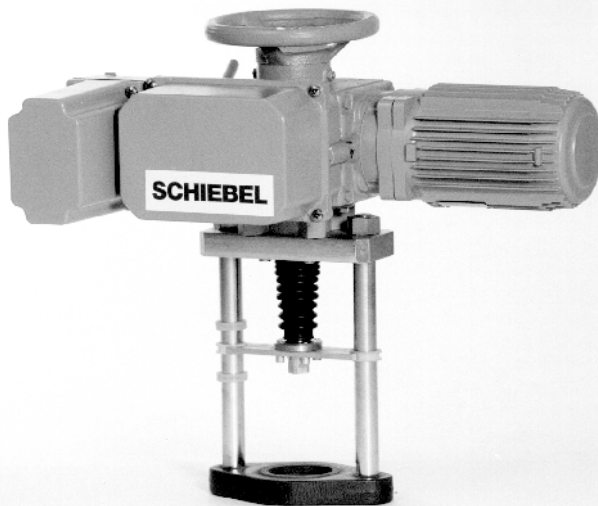
Tvar připojení A, F10



Přirazení k ventilům	Počet sloupků	A	H	C	T ≤ 400°C		T > 400°C	
					B	Hmotnost [kg]	B	Hmotnost [kg]
RV, RS 70x DN 100	4	135	40	150	365	18	420	20
RV, RS 70x DN 125, 150	4	135	63	150	420	19	469	21
RV, RS 70x DN 200	4	179	80	200	507	30	583	32
RV, RS 70x DN 250	4	182	100	200	530	31	603	33

Rozměry pohonů Auma řady 14.2

včetně připojení dle ISO 5210, Tvar A, F14 na požádání u výrobce



Elektrické pohony Schiebel

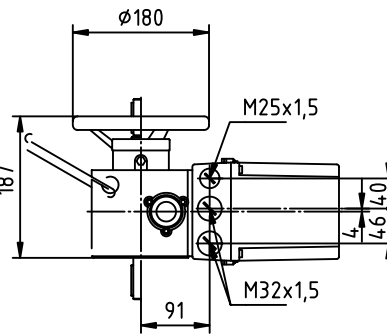
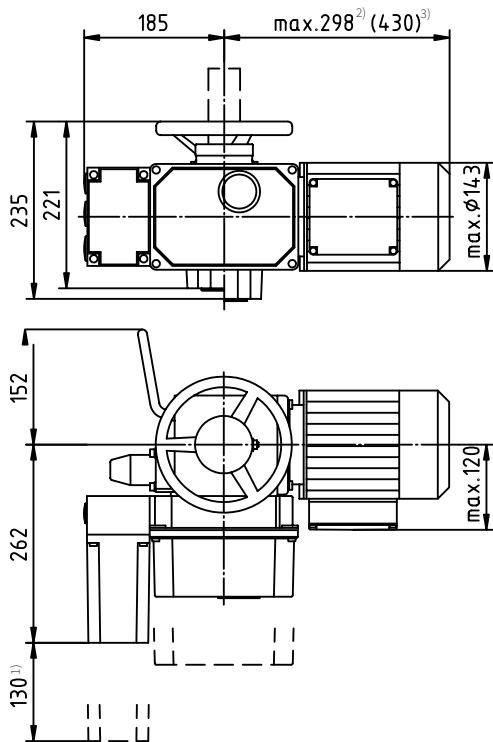
AB5

Technické parametry				
Typ	AB5	exAB5	rAB5	extrAB5
Označení v typ. čísle ventilu	EZE	EZF	EZG	EZH
Napájecí napětí	400 / 230 V; 230 V	400 / 230 V	400 / 230 V; 230 V	400 / 230 V
Frekvence	50 Hz			
Výkon	viz specifikační tabulka			
Řízení	3 - bodové nebo signálem 4 - 20 mA			
Jmenovitá síla	30 Nm ~ 15 kN; 40 Nm ~ 20 kN; 60 Nm ~ 30 kN			
Zdvih	daný zdvihem ventilu 16, 25, 40 mm			
Krytí	IP 66	IP 65	IP 66	IP 65
Maximální teplota média	daná použitou armaturou			
Přípustná teplota okolí	-25 až 80 °C	-25 až 40 °C	-25 až 60 °C	-20 až 40 °C
Přípustná vlhkost okolí	90 % (tropické provedení 100 % s kondenzací)			
Hmotnost	16 - 20 kg			

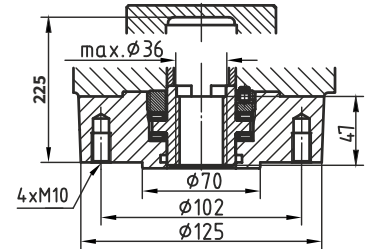
→ Podrobné technické informace o pohonech naleznete v katalogové listu výrobce na webových stránkách www.schiebel.cz

Specifikace pohonů												
Provedení		nevybušné		xx	x	XXX	X	XX	+	XXXXX		
Funkce		normální		ex								
Funkce		regulační			r							
Funkce		ON - OFF										
Výkonová řada pohonu												
Tvar připojení (závit TR 20x4 LH, příruba, příruba F10 ... DN 25 až 80)												
A												
Výstupní otáčky	Vypínací moment	AB5	rAB5	Výkon motoru [kW]	AB5		rAB5		exAB5	extrAB5	2,5 5 7,5 10 15 20 30 40	
		exAB5	extrAB5		400/230V	230V	400/230V	230V	400/230V	400/230V		
					0,09	0,09	0,09	0,09	0,09	0,09		0,09
					0,06	0,12	0,06	0,12	0,12	0,12		0,12
			vypínací 7 - 60 Nm		0,09	0,09	0,09	0,18	0,09	0,09		0,09
					0,09	0,18	0,09	0,37	0,09	0,09		0,09
			zatěžovací 7 - 30 Nm		0,18	0,18	0,18	0,37	0,18	0,18		0,18
					0,18	0,55	0,18	0,75	0,18	0,18		0,18
					0,37	0,55	0,37	1,10	0,37	0,37		0,37
		0,37	0,55	0,37	1,10	0,37	0,37	0,37				
Příslušenství												
Potenciometr 1 x 1000 Ω												
Dvojité potenciometr												
Elektronický vysílač 4 - 20 mA												
Regulátor polohy ACTUMATIC R												
Řídící jednotka SMARTCON												
F FF ESM21 CMR CSC												

Rozměry pohonů ...AB5

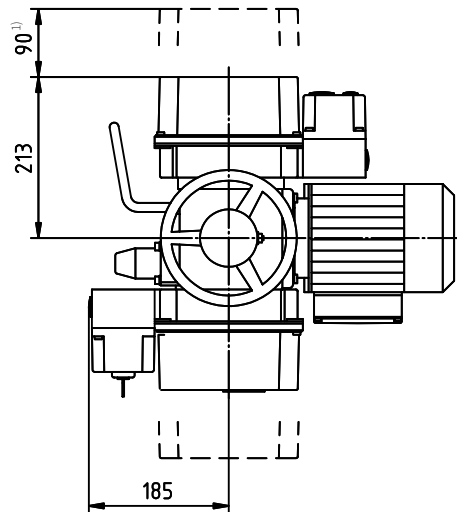


Připojení dle ISO 5210, tvar připojení A, F10

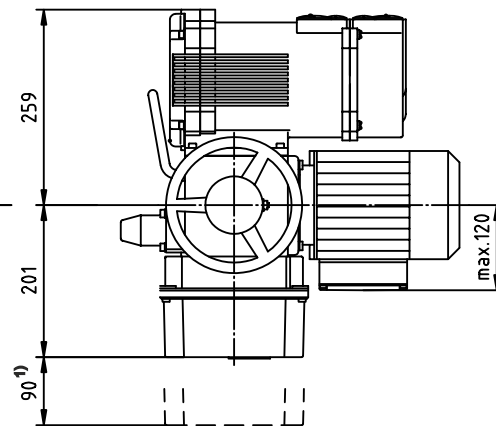


- 1) prostor potřebný pro otevření víka
- 2) provedení bez brzdy
- 3) provedení s brzdou

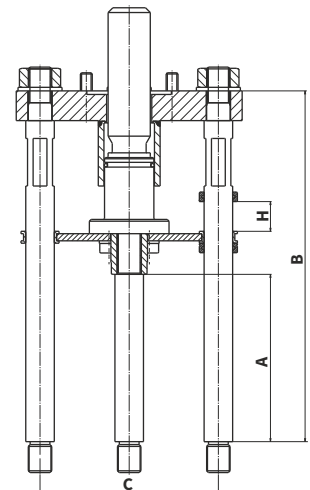
S regulátorem polohy ACTUMATIC R



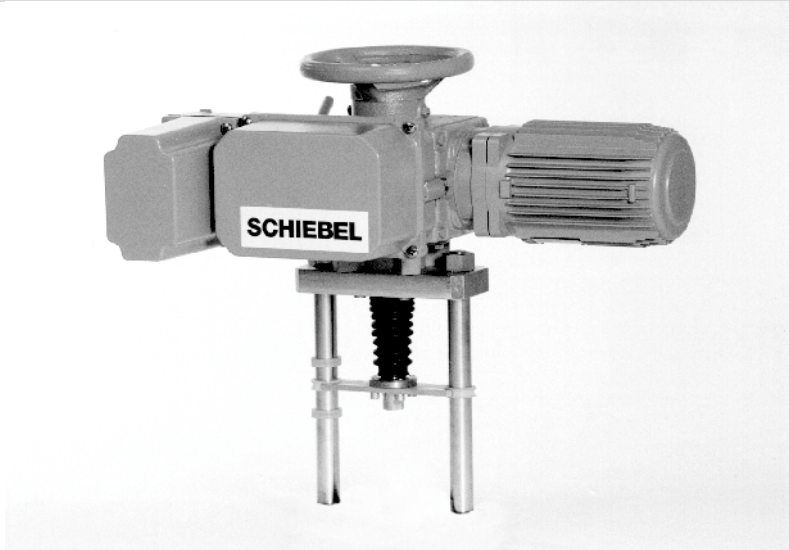
S řídicí jednotkou SMARTCON



Připojení dle ISO 5210 Tvar A, F10, Tr20x4-LH DN 25 - 80



Přiřazení k ventilům	Počet sloupků	A	B	H	C	Hmotnost [kg]
RV, RS 70x DN 25	4	149	295	16	150	12
RV, RS 70x DN 40 - 65	4	141	295	25	150	12
RV, RS 70x DN 80	4	141	310	40	150	13



Elektrické pohony **Schiebel**

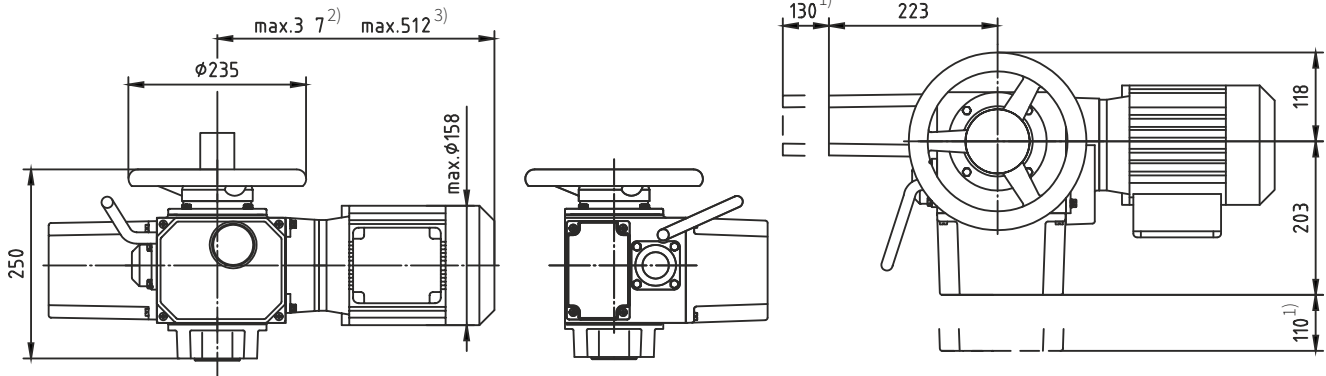
AB8

Technické parametry	
Typ	rAB8
Označení v typ. čísle ventilu	EZK
Napájecí napětí	400 / 230 V; 230 V
Frekvence	50 Hz
Výkon	viz specifikační tabulka
Řízení	3 - bodové nebo signálem 4 - 20 mA
Jmenovitá síla	100 Nm ~ 27 kN; 120 Nm ~ 32 kN
Zdvih	40, 63, 80, 100 mm
Krytí	IP 66
Maximální teplota média	daná použitou armaturou
Přípustná teplota okolí	-25 až 60°C
Přípustná vlhkost okolí	90 % (tropické provedení 100 % s kondenzací)
Hmotnost	24 - 35 kg

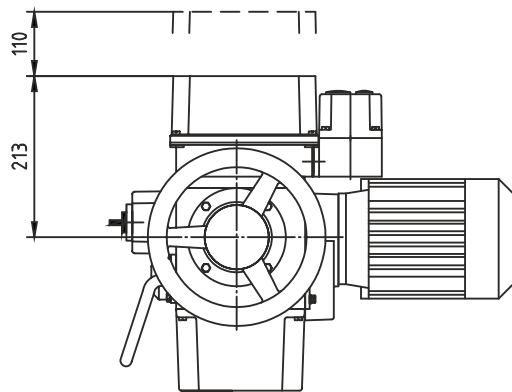
→ Podrobné technické informace o pohonech naleznete v katalogové listu výrobce na webových stránkách www.schiebel.cz

Specifikace pohonů		xx	x	XXX	X	X	+	XXXXX	
Provedení	normální								
Funkce	regulační		r						
Výkonová řada pohonu				AB8					
Tvar připojení (závit TR 36x6 LH, příruba F10)						A			
Výstupní otáčky	Vypínací moment	rAB8		rAB8					
				400/230V	230V				
		2,5	vypínací	0,06	0,12				2,5
		5	50 - 120	0,12	0,25				5
		7,5	Nm	0,18	0,37				7,5
		10		0,18	0,75				10
		15	zatěžovací	0,37	0,75				15
		20	30 - 80	0,37	1,10				20
30	Nm	0,75	1,10	30					
40		0,75	1,10	40					
Příslušenství		Potenciometr 1 x 1000 Ω						F	
		Dvojitý potenciometr						FF	
		Elektronický vysílač 4 - 20 mA						ESM21	
		Regulátor polohy ACTUMATIC R						CMR	
		Řídící jednotka SMARTCON						CSC	

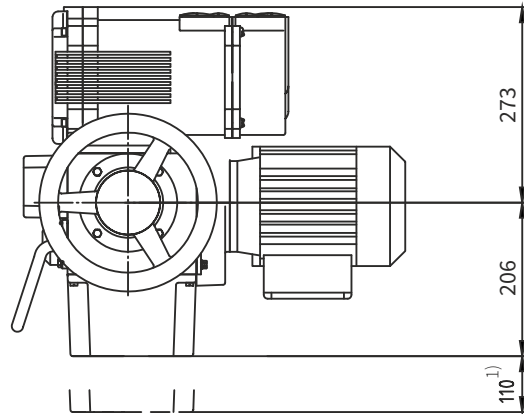
Rozměry pohonů ...AB8



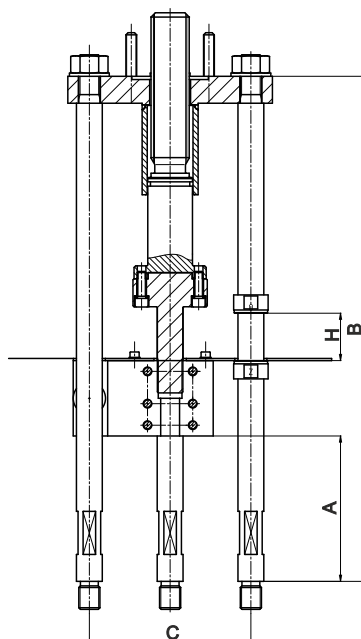
S regulátorem polohy ACTUMATIC R



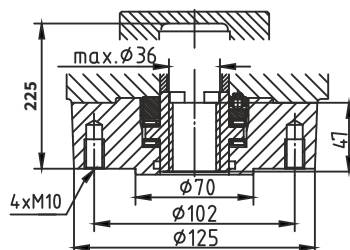
S řídicí jednotkou SMARTCON



Připojení dle ISO 5210 Tvar A, F10, Tr36x6-LH DN 100 - 250



Připojení dle ISO 5210, tvar připojení A, F10



- ¹⁾ prostor potřebný pro otevření víka
²⁾ provedení bez brzdy
³⁾ provedení s brzdou

Přřazení k ventilům	Počet sloupků	A	H	C	T ≤ 400°C		T > 400°C	
					B	Hmotnost [kg]	B	Hmotnost [kg]
RV, RS 70x DN 100	4	135	40	150	365	18	420	20
RV, RS 70x DN 125, 150	4	135	63	150	420	19	469	21
RV, RS 70x DN 200	4	179	80	200	507	30	583	32
RV, RS 70x DN 250	4	182	100	200	530	31	603	33

Rozměry pohonů Schiebel řady AB 18

včetně připojení dle ISO 5210, Tvar A, F14 na požádání u výrobce



Pneumatické pohony **Flowserve**

PO 701
PO 1502
PB 1502

Technické parametry				
Typ	PO 701		PO 1502	
Označení v typovém čísle ventilu	PFG		PFD	
Napájecí tlak	p _{max} = 0,6 Mpa, p _{min} -viz tab.			
Funkce	přímá	nepřímá	přímá	nepřímá
Řízení	pneumatický signál 20 - 100 kPa proudový signál 0(4) - 20 mA			
Jmenovitá síla	dle tabulky jmenovitých sil			
Jmenovitý zdvih	20, 40, 60 mm		60, 80 mm	
Krytí	IP 54			
Maximální teplota média	daná použitou armaturou			
Přípustná teplota okolí	-40 až 80 °C			
Přípustná vlhkost okolí	95 %			
Hmotnost	viz. rozměrová tabulka			

Příslušenství	
Pneumatický pozicionér typ SRP 981	Zařízení s pneumatickým vstupem 20 - 100 kPa pro řízení pohonů pneumatickým signálem
Elektropneumatický pozicionér typ SRI 986	Analogový pozicioner se vstupem 4(0) - 20 mA
Elektropneumatický pozicionér (analogový) typ SRI 990	Zařízení s elektrickým vstupem 4 (0) až 20 mA a přímým výstupem ovládaného vzduchu do pohonu. Nastavuje se pomocí vypínačů a potenciometrů
Elektropneumatický pozicionér (inteligentní) typ SRD 991	Zařízení s elektrickým vstupem 4 (0) až 20 mA a přímým výstupem ovládaného vzduchu do pohonu. Nastavuje se pomocí PC a zvláštního software
Elektropneumatický pozicionér (inteligentní) typ SRD 998	Zařízení s elektrickým vstupem 4 (0) až 20 mA a přímým výstupem ovládaného vzduchu do pohonu. Standardní výbava HART, LED displej, nastavení pomocí multifunkčního selektoru
Elektropneumatický pozicionér SIPART PS2	Digitální pozicioner se vstupem 4(0) - 20 mA
Elektropneumatický pozicionér ABB TZIDC	
Signalizační spínače typ SGE985	Nastavitelné spínače koncových poloh
Redukční stanice typ G651 (-20 až 50°C)	Redukuje tlak napájecího vzduchu na požadovanou hodnotu
Redukční stanice typ FRS 923 (-40 až 80°C)	
Solenoidový ventil standardní typ SC G551A005	Přímo řízený elektromag. ventil, konstrukce 3/2, funkce U (univerzální), G 1/4"
Solenoidový ventil standardní typ SC G327B001	
Solenoidový ventil nevybušný EEx em typ EM G327B001	Přímo řízený elektromagnetický ventil, konstrukce 3/2, funkce U (univerzální) G 1/4", zajištěné provedení, zalití zalévací hmotou
Solenoidový ventil nevybušný EEx d typ NF G327B001	Přímo řízený elektromagnetický ventil, konstrukce 3/2, funkce U (univerzální), G 1/4", pevný závěr
Solenoidový ventil 5/2-cestný typ SC G551B417	Přímo řízený elektromagnetický ventil, konstrukce 5/2, funkce U (univerzální), G 1/4", (použití pro dvojčinné pohony)
Blokovácí relé, typ EIL 200	Pojistné zařízení pro uzavření vzduchového potrubí při poklesu tlaku
Booster-ventil typ EIL 100	Zvyšovač objemu protékajícího vzduchu

Pracovní podmínky

Pneumatické pohony Flowserve jsou schopné provozu při vyšších teplotách okolí a mají dobrou odolnost proti rázovému zatížení. Vynikají dobrou odolností proti vibracím, v provozu dosáhly životnosti přes 10⁶ cyklů. Je možné je dodat jak s přímou tak s nepřímou funkcí, eventuálně s blokací polohy při výpadku napájecího vzduchu. K pohonu lze dodat celou řadu příslušenství.

Přímá a nepřímá funkce pohonu

Přímá funkce je takové provedení pohonu, u kterého při výpadku ovládacího vzduchu dojde k zasunutí táhla do modulu pohonu (u ventilu dojde k jeho otevření).

U nepřímé funkce pneumatického pohonu dochází při výpadku ovládacího vzduchu k vysunutí táhla z pohonu (k zavření ventilu).

Schéma sestavení typového čísla pohonů Flowserve

	PX XXXX	X	XX	X	X	X
Typ pohonu	PO 701					
	PO 1502					
	PB 1502					
Barva	bílá	B				
Rozsah pružin [bar]	2,0 - 3,5		FS			
	1,8 - 2,7		JC			
	1,5 - 2,7		VC			
	1,5 - 3,8		VI			
Ruční kolo	bez kola				O	
¹⁾ pouze pro pohon PO 701	těžké kolo ¹⁾				H	
²⁾ pouze pro pohon PB 1502, pružinu 1,5-2,7 bar (max. 50 kN, zdvih max. 80 mm)	boční kolo ²⁾				S	
Funkce	přímá					A
	nepřímá					Z
Zdvih [mm]	20					A
	40					B
	60					C
	80					D

DN	Typ pohonu	Funkce	Zdvih		Rozsah pružiny [bar]	Nastavení pružiny [bar]	Napájecí tlak min. [bar]
			pohonu [mm]	ventilu [mm]			
25	PO 700 BJCxZA	zavírací NC	20	16	1,8 - 2,7	1,98 - 2,7	4,8
	PO 700 BJCxAA	otevírací NO	20	16	1,8 - 2,7	1,8 - 2,55	4,5
40, 50	PO 700 BVixZB	zavírací NC	40	25	1,5 - 3,8	2,36 - 3,8	5,3
	PO 700 BVixAB	otevírací NO	40	25	1,5 - 3,8	1,5 - 2,93	5,3
80	PO 1502 BVCxZB	zavírací NC	40	40	1,5 - 2,7	1,5 - 2,7	4,2
	PO 1502 BVCxAB	otevírací NO	40	40	1,5 - 2,7	1,5 - 2,7	4,2
100	PO 1502 BFSOZC	zavírací NC	60	40	2 - 3,5	2,5 - 3,5	5
	PB 1502 BVCSZC	zavírací NC	60	40	1,5 - 2,7	1,9 - 2,7	5
	PO 1502 BFSOAC	otevírací NO	60	40	2 - 3,5	2 - 3	5
	PB 1502 BVCSAC	otevírací NO	60	40	1,5 - 2,7	1,5 - 2,3	5
125	PO 1502 BFSOZD	zavírací NC	80	63	2 - 3,5	2,3 - 3,5	5
	PB 1502 BVCSZD	zavírací NC	80	63	1,5 - 2,7	1,75 - 2,7	5
150	PO 1502 BFSOAD	otevírací NO	80	63	2 - 3,5	2 - 3,18	5
	PB 1502 BVCSAD	otevírací NO	80	63	1,5 - 2,7	1,5 - 2,45	5

Poznámka: → za „x“ lze dosadit: **O** - bez ručního kola, **H** - s ručním kolem, **S** - s bočním kolem

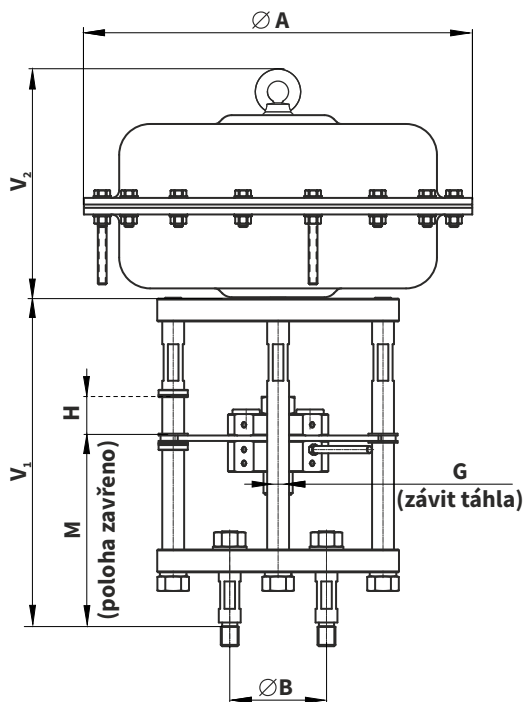
→ armatury **DN 200** a **DN 250** s pneupohonem lze dodat po konzultaci s výrobcem

Rozměry pohonů Flowserve

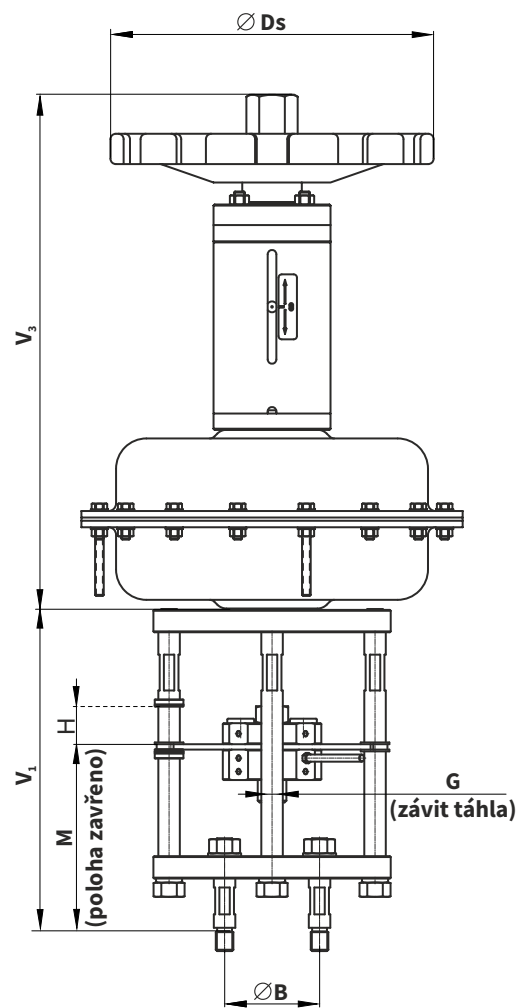
DN	Pohon	H (ventilu)	A	B	G	M	V1	V2	V3	ØDs	m [kg]	m (s RK)
25	PO 701	16	390		M16x1,5		310	285	710	350	58 (58)	80 (80)
40,50,65	PO 701	25	390		M16x1,5		310	285	710	350	58 (58)	80 (80)
80	PO 1502	40	550	150	M16x1,5	160	326	409	---	---	128 (128)	183 (183)
100	PO 1502	40	550		M20x1,5		337 (555)	409	---	---	130 (132)	183 (183)
125,150	PO 1502	63	550		M20x1,5		355 (565)	409	---	---	130 (132)	183 (183)

Poznámka: → rozměry délek v [mm]
→ hodnoty v závorce pro ovládání armatur T>400°C

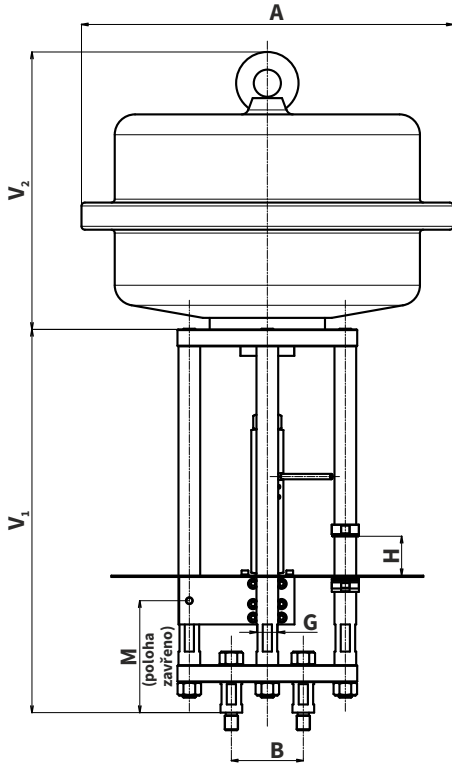
PO 701



PO 701 s ručním kolem (těžké)

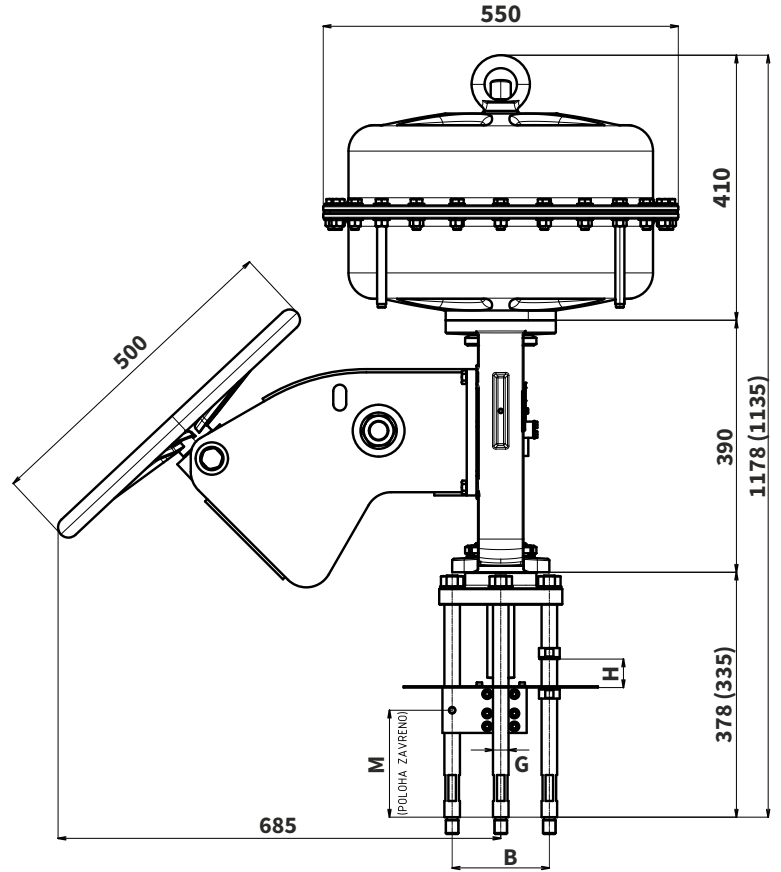


PO 1502



PB 1502 s ručním kolem (boční)

DN 80, 100, 125, 150



*) údaje v závorce platí pro DN 80



LDM, spol. s r.o.
Litomyšlská 1378
560 02 Česká Třebová
Česká Republika

tel.: +420 465 502 511
fax: +420 465 533 101
e-mail: sale@ldm.cz

LDM, spol. s r.o.
Kancelář Praha
Podolská 50
147 01 Praha 4
Česká Republika

tel.: +420 241 087 360
fax: +420 241 087 192
e-mail: sale@ldm.cz

LDM, spol. s r.o.
Kancelář Ústí nad Labem
Ladova 2548/38
400 11 Ústí nad Labem
- Severní Terasa
Česká Republika

tel.: +420 602 708 257
e-mail: sale@ldm.cz

LDM servis, spol. s r.o.
Litomyšlská 1378
560 02 Česká Třebová
Česká Republika

tel.: +420 465 502 411-3
fax: +420 465 531 010
e-mail: servis@ldm.cz

LDM Bratislava s.r.o.
Mierová 151
821 05 Bratislava
Slovensko

tel.: +421 2 43415027-8
fax: +421 2 43415029
e-mail: ldm@ldm.sk

LDM, Polska Sp. z o.o.
ul. Bednorza 1
40 384 Katowice
Polsko

tel.: +48 32 730 56 33
fax: +48 32 730 52 33
mobile: +48 601 354 999
e-mail: ldmpolska@ldm.cz

LDM Armaturen GmbH
Wupperweg 21
D-51789 Lindlar
Německo

tel.: +49 2266 440333
fax: +49 2266 440372
mobile: +49 177 2960469
e-mail: ldmmaturen@ldmvalves.com

OOO "LDM Promarmatura"
Jubilejnyj prospekt,
dom.6a, of. 601
141400 Khimki Moscow Region
Rusko

tel.: +7 4957772238
fax: +7 4956662212
mobile: +7 9032254333
e-mail: inforus@ldmvalves.com

TOO "LDM"
Shakirova 33/1
kab. 103
100012 Karaganda
Kazachstán

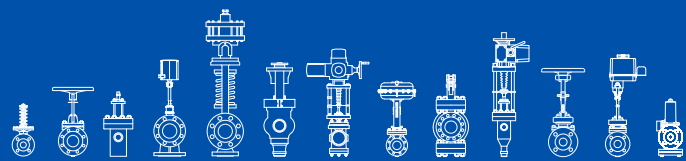
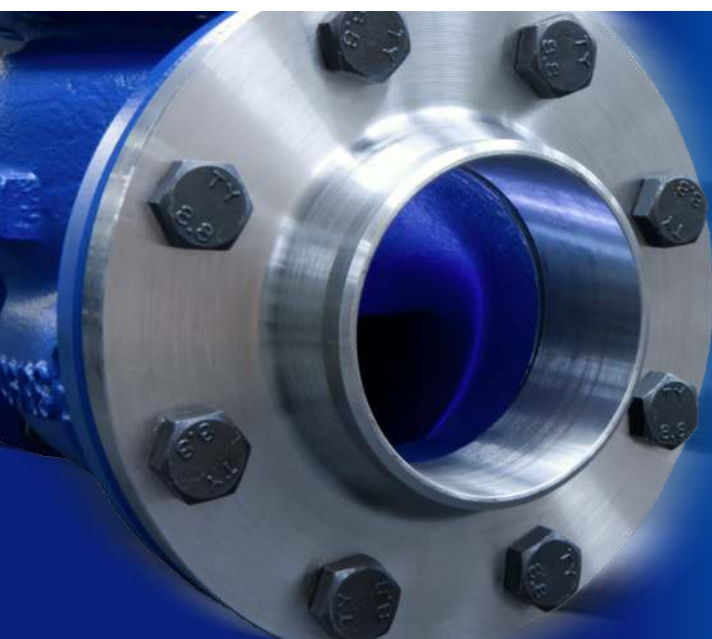
tel.: +7 7212 566 936
fax: +7 7212 566 936
mobile: +7 701 738 36 79
e-mail: sale@ldm.kz

LDM - Bulgaria - OOD
z. k. Mladost 1
bl. 42, floor 12, app. 57
1784 Sofia
Bulharsko

tel.: +359 2 9746311
fax: +359 2 9746311
mobile: +359 888 925 766
e-mail: ldm.bg@ldmvalves.com

www.ldmvalves.com

LDM, spol. s r.o. si vyhrazuje právo změnit své výrobky a specifikace bez předchozího upozornění



POWER THROUGH IDEAS