 LDM, spol. s r.o. Czech Republic	POKYNY PRE MONTÁŽ A ÚDRŽBU	RD102 D RD103 D
	REGULÁTOR DIFERENČNÉHO TLAKU DN 15 - 50 PN 16	PM - 040/12/01/SK

Pokyny pre montáž a údržbu ventilov konštrukčného radu RD102 D a RD103 D (ďalej len RD10x D) sú záväzné pre užívateľa k zaisteniu správnej funkcie ventilov. Pri údržbe, montáži, demontáži a prevádzkovaní je užívateľ povinný dodržiavať tu uvedené zásady.

1. TECHNICKÝ POPIS A FUNKCIA ARMATÚRY

1.1 Popis

Priamočinné regulátory diferenčného tlaku RD102 D a RD103 D sú armatúry určené k udržiavaniu konštantnej tlakovej diferencie alebo konštantného prietoku na danom zariadení. To zabezpečuje membrána, ktorá je vystavená účinkom vstupného a výstupného tlaku daného zariadenia alebo škrtiacej clony. Výchyľka membrány sa prenáša na kuželku ventilu a **pri zväčšení tlakovej diferencie dochádza k zatváraniu armatúry**. Vďaka tlakovo odľahčenej kuželke nie je hodnota diferenčného tlaku ovplyvňovaná tlakovými pomermi v armatúre.

Regulátor môže byť vybavený manometrami, na ktorých je možné sledovať okamžité hodnoty vstupného a výstupného tlaku a podľa nich aj nastaviť požadovanú hodnotu tlakového rozdielu (v rozsahu danom použitou pružinou). Štandardné prevedenie je bez manometrov a regulátor je nutné nastaviť podľa tlakov, eventuálne prietokov, nameraných priamo na danom zariadení.

V prípadoch, keď sa hodnota požadovaného diferenčného tlaku pohybuje v oblasti, kde sa prekrývajú hodnoty rozsahov jednotlivých pružín, je vhodnejšie pre väčšiu citlivosť regulátora voliť pružinu s nižším rozsahom.

K armatúram sú štandardne dodávané pripojovacie impulzné trubičky pre pripojenie k odberom z potrubia.

1.2 Použitie

Tieto armatúry sú určené pre použitie predovšetkým v kúrenárstve, vodárenstve a vzduchotechnike. Môžu byť osadené v tých regulačných obvodoch, kde je nutné zabezpečiť konštantný tlakový spád alebo prietok na zariadeniach bez prívodu energie.

1.3 Pracovné tlaky

Armatúry je možné použiť v regulačných okruhoch, kde maximálna hodnota tlaku nepresiahne hodnotu 1,0 MPa. Hodnota regulovanej tlakovej diferencie **na zariadení** je obmedzená rozsahom pružín regulátora tj. 0,025 až 1,0 MPa. Tlakový spád na vlastnom ventilu pri prevádzke nesmie byť vyšší než 0,6 MPa u RD102 a 0,4 MPa u RD103.

1.4 Pracovné médiá

Ventily RD102 D, 103 D sú určené pre plynné a kvapalné médiá, ako je vzduch, voda, vodná para (len RD102) a iné médiá kompatibilné s použitými materiálmi vnútorných dielov armatúr (predovšetkým telesa, kuželky a membrány). Toto prevedenie nie je vhodné pre olej.

Pozn.: Pre zaistenie dlhodobej spoľahlivej funkcie armatúry výrobca doporučuje zaradiť do potrubia pred ventil filter mechanických nečistôt.

1.5 Technické parametre

Konštrukčný rad	RD102 D	RD103 D
Prevedenie	Priamočinný regulačný ventil diferenčného tlaku	
Rozsah svetlostí	DN 15 - 50	
Menovitý tlak	PN 16	
Maximálny pracovný pretlak	1 MPa	
Materiál telesa	Bronz 42 3135	Sivá liatina EN-JL 1040
Materiál kuželky	Mosadz 42 3234	
Tesnenie kuželka-sedlo	EPDM	
Materiál membrány	EPDM	
Rozsah pracovných teplôt	-5 až 130°C, nárazovo až 140°C	
Stavebné dĺžky	Rad M4 podľa DIN 3202	Rad 1 podľa ČSN-EN 558-1
Pripojenie	Nátrubok s vnútorným závitom	Príruba typu B1 (hrubá tesniaca lišta) Podľa ČSN EN 1092-1
Typ kuželky	Tvarovaná, tlakovo odľahčená	
Prietoková charakteristika	Lineárna	
Hodnoty Kvs	2 až 20 m ³ /hod	
Rozsah nastavenia výstupných tlakov	0,025 až 0,1; 0,08 až 0,3; 0,2 až 0,65; 0,3 až 1,0 MPa	

Tolerancia nastavenia krajných hodnôt rozsahu je 10% z príslušnej krajnej menovitej hodnoty rozsahu.

1.6 Maximálne vstupné tlaky ventilov RD10x D

Rozsah [MPa]	0,025 - 0,1	0,08 - 0,3	0,2 - 0,65	0,3 - 1,0
p_{1max}	0,6	0,9	1,0	1,0

2. NÁVOD K MONTÁŽI A OBSLUHE ARMATÚRY

2.1 Príprava pred montážou

Ventily sa dodávajú z výrobného závodu kompletne zmontované a odskúšané. Pred vlastnou montážou do potrubia je nutné porovnať údaje na štítku s údajmi v sprievodnej dokumentácii. Ďalej je treba ventily prehliadnuť, či nie sú mechanicky poškodené, alebo znečistené a zvlášť venovať pozornosť vnútorným priestorom, pripojovacím závitom a tesniacim lištám.

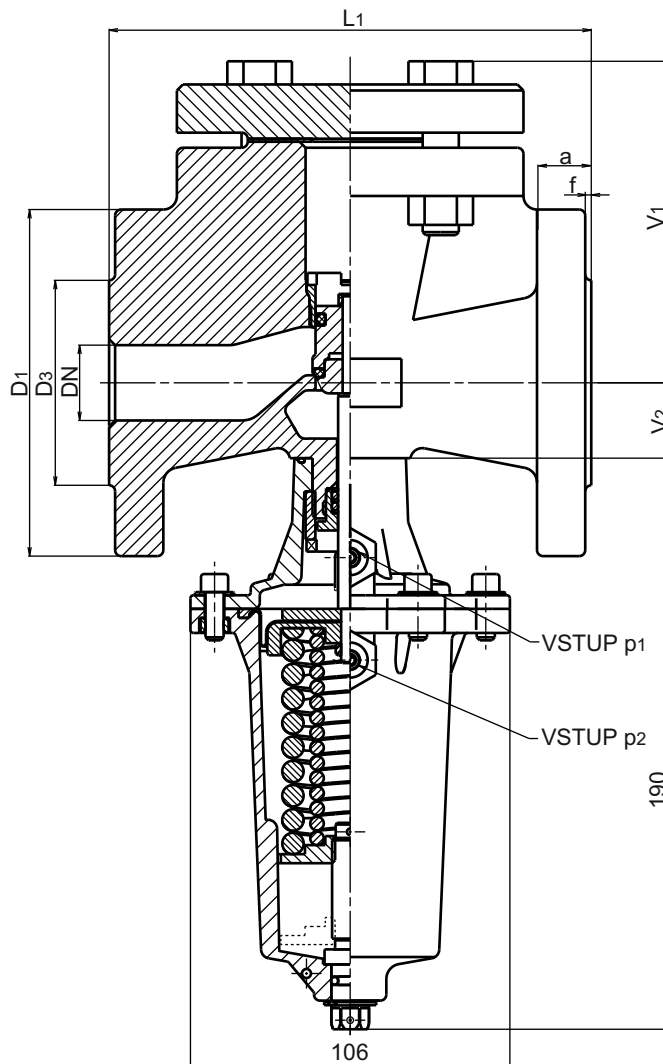
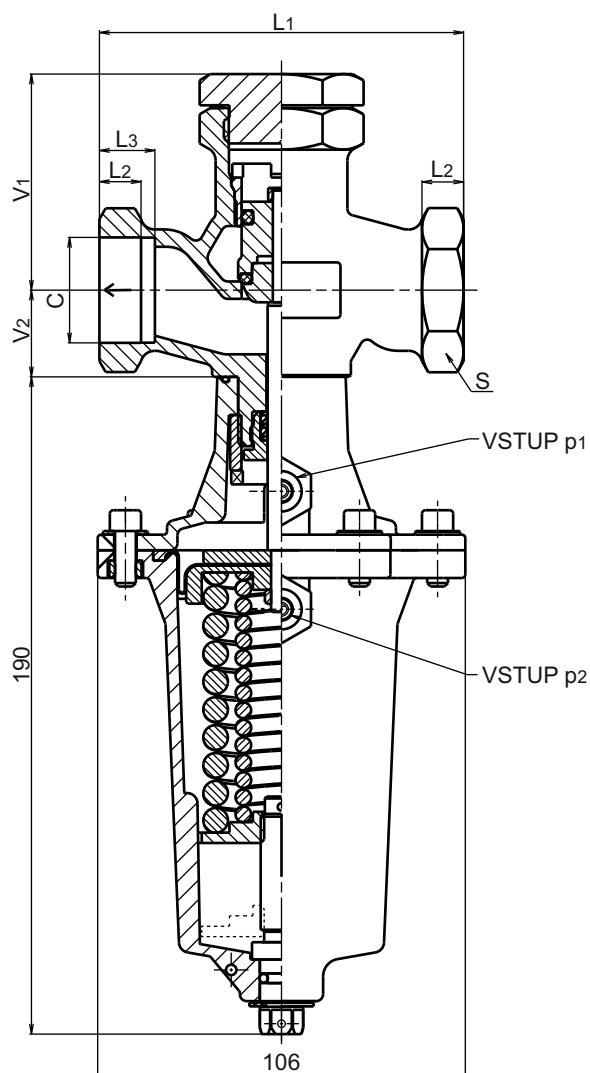
2.2 Rozmery a váhy ventilov

RD102 D

DN	C	L ₁	L ₂	L ₃	V ₁	V ₂	S	m
		mm	mm	mm	mm	mm	mm	kg
15	G 1/2	85	9	12	50	25	27	3.1
20	G 3/4	95	11	14	55	25	32	3.2
25	G 1	105	12	16	62	25	41	3.4
32	G 1 1/4	120	14	18	75	35	50	4.0
40	G 1 1/2	130	16	20	79	35	58	4.5
50	G 2	150	18	22	89	42	70	5.5

RD103 D

DN	D ₁	D ₂	D ₃	nxd	a	f	L ₁	V ₁	V ₂	m
	mm	mm	mm	mm	mm	mm	mm	mm	mm	kg
15	95	65	45	4 x 14	16x4	2	130	89	25	5.7
20	105	75	58							
25	115	85	68	4 x 18	18	3	160	106	25	7.8
32	140	100	78							
40	150	110	88	4 x 18	20	3	200	128	35	11.0
50	165	125	102							



2.3 Montáž ventilu do potrubia

2.3.1 Montážne polohy

Ventil musí byť namontovaný do potrubia vždy spôsobom, aby smer toku média súhlasil so šípkami na telese. Základná pracovná poloha regulátora je telesom armatúry nahor a ovládacou hlavou dolu. Túto polohu je nutné dodržať predovšetkým pri redukcii tlaku pary a pri teplotách nad 80 °C. Pri kvapalných a plyných médiách pri nižších teplotách však môže byť ventil namontovaný v akejkoľvek polohe.

2.3.2 Montáž ventilu

Pre správnu funkciu redukčného ventilu je treba dodržať nasledujúce pokyny:

- pri montáži je nutné dbať na to, aby boli eliminované všetky sily od potrubia
- pred montážou musí byť potrubný systém zbavený nečistôt, ktoré by mohli v prevádzke spôsobiť vážne poškodenie tesniacich plôch, a tým stratu tesnosti uzáveru armatúry
- ventil nemá byť z dôvodu kvalitnej funkcie zabudovaný do systému bezprostredne za oblúkom a dĺžka rovného úseku potrubia pred ventilom sa doporučuje min. 6x DN
- z dôvodu ľahkej demontáže, prípadne opráv je vhodné ponechať nad i pod ventilom dostatočný manipulačný priestor
- vlastná montáž musí byť vykonávaná dôsledne, u prírubového prevedenia so striedavým doťahovaním prírubových skrutiek tak, aby nedošlo k pnutiu. Je nevyhnutné, aby potrubné príruby boli súosé s prírubami ventilu.

2.3.3 Zapojenie impulzného potrubia

Prepojenie membránového priestoru so vstupným a výstupným potrubím zariadenia sa vykonáva medenými trubičkami, pripojenými pomocou šróbenia. Tieto trubičky sú súčasťou dodávky (viď. bod 2.10, 2.11).

2.3.4 Kontrola po montáži

Po montáži je treba natlakovať potrubný systém a skontrolovať, či nedochádza k netesnosti všetkých spojov.

2.4 Nastavenie diferenčného tlaku

Nastavenie diferenčného tlaku sa vykonáva predpnutím pružiny pomocou nastavovacej skrutky. Zmysel otáčania je označený na veku ventilu takto:

otáčanie doprava (v smere +) ... tlakový spád sa zvyšuje

otáčanie doľava (v smere -) ... tlakový spád sa znižuje

Nastavenie regulátora vykonávame najlepšie na základe hodnôt tlakov snímaných priamo na vstupe a výstupe na zariadení. Nastavenie je možné tiež vykonať podľa príslušného pracovného diagramu uvedeného na strane 6 a 7. Po nastavení tlakovej diferencie na požadovanú hodnotu je možné zaistiť nastavovaciu skrutku v danej polohe zaplombovaním.

2.5 Obsluha a údržba

Ventil v prevádzke nevyžaduje údržbu, je však treba najmenej raz za 6 mesiacov skontrolovať správnu funkciu ventilu, t.j. či nastavená hodnota diferenčného tlaku zodpovedá požadovanej hodnote.

2.6 Poruchy a poškodenia

2.6.1 Poškodená membrána

Poškodenie sa prejaví tak, že regulátor zle alebo vôbec nepracuje. Príčinou je prasknutá, alebo inak poškodená membrána a je nutná jej výmena.

Opravy je vhodné zveriť výrobcovi alebo servisným organizáciám spolupracujúcim s výrobcom. V dobe trvania záruky nesmie byť na armatúre užívateľom vykonaný žiadny zásah, okrem nastavenia diferenčného tlaku.

2.7 Náhradné diely

Náhradné diely nie sú súčasťou dodávky ventilov a musia byť objednané samostatne. Pri objednávaní náhradných dielov je nutné v objednávke zadať názov dielu, typ ventilu, menovitú svetlosť DN a výrobné číslo ventilu.

2.8 Podmienky záruky

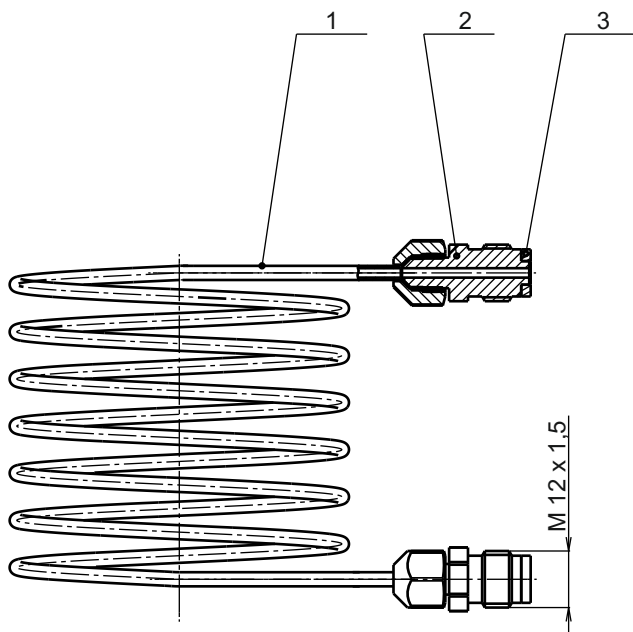
Výrobca neručí za chod a bezpečnosť výrobku pri rozdielnych podmienkach, ako sú uvedené v týchto pokynoch pre montáž a údržbu a v katalógovom liste výrobku. Akékoľvek použitie výrobku za iných podmienok je nutné konzultovať s výrobcom.

Výrobca nepreberá záruku za výrobok, ak na ňom bola užívateľom vykonaná akákoľvek úprava bez predchádzajúceho písomného súhlasu výrobcu.

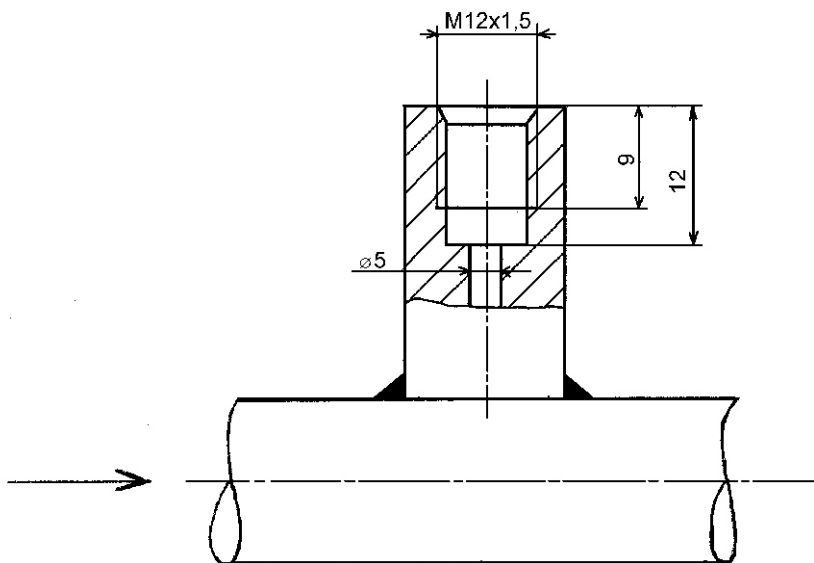
2.9 Nakladanie s odpadmi

Obalový materiál a armatúry sa po ich vyradení likvidujú bežným spôsobom, napr. odovzdaním špecializovanej organizácii k likvidácii (teleso a kovové diely - kovový odpad, obal + ostatné nekovové diely - komunálny odpad).

2.10 Impulzné potrubie pre privedenie tlakového impulzu do regulátora



2.11 Nátrubok pre pripojenie hrdla impulzného potrubia



2.12 Typická schéma zapojenia regulačného okruhu s regulátorom diferenčného tlaku v spiatocke:

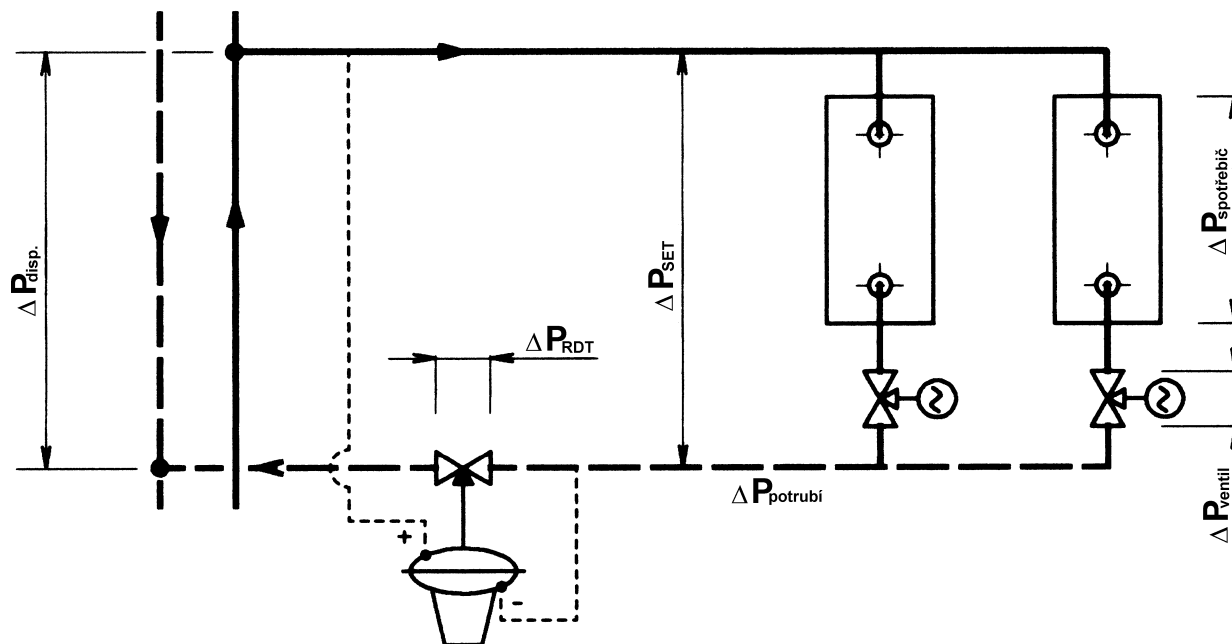
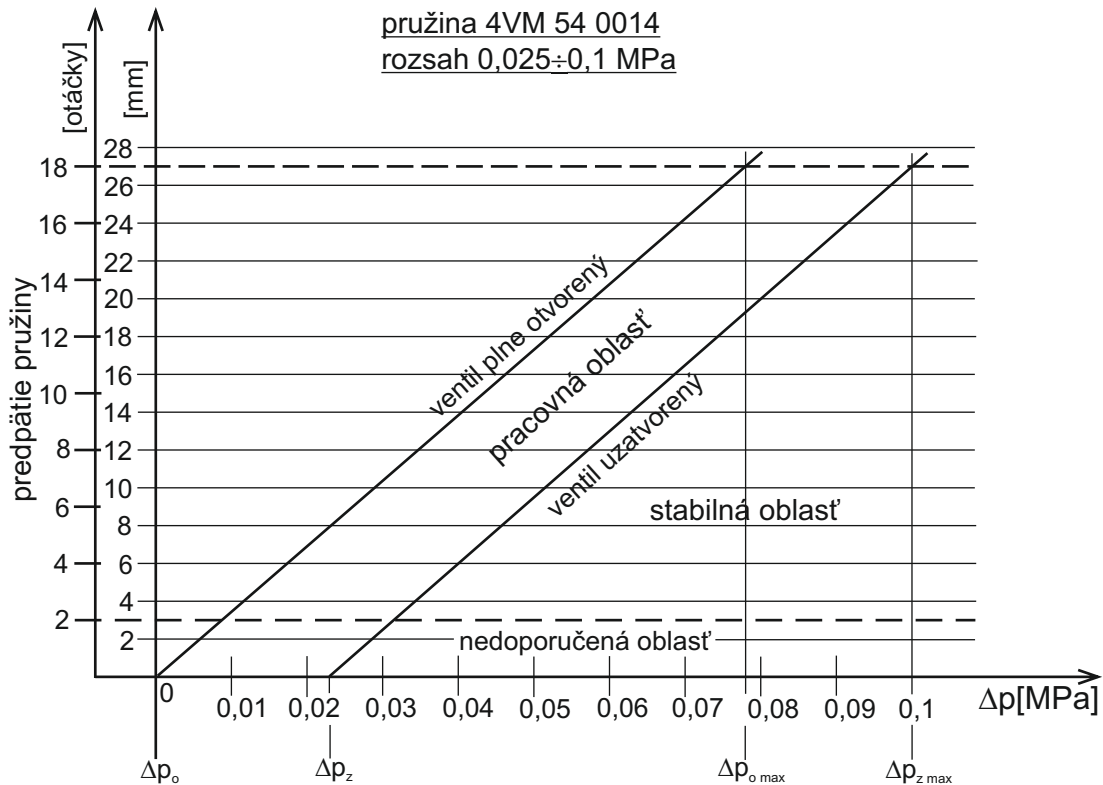


Schéma zostavenia úplného typového čísla ventilov RD10x D:

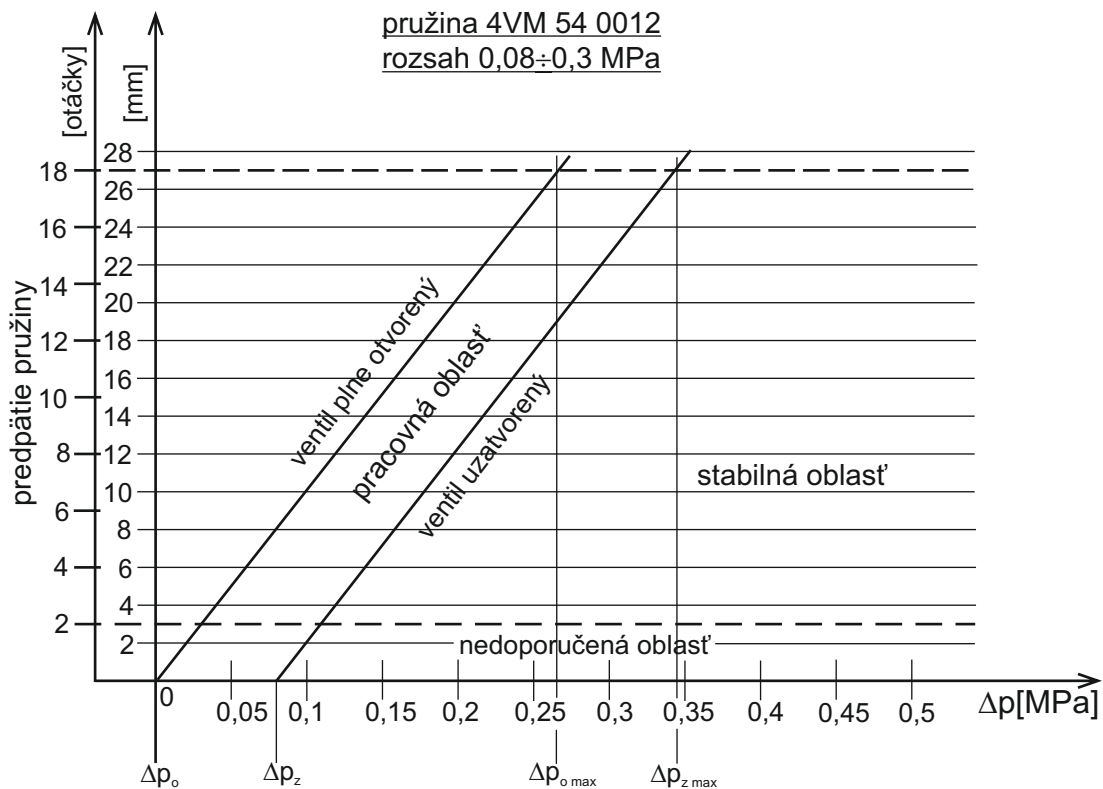
		XX	XXX	XXX	XX /	XXX	-XX
1. Ventil	Redukčný ventil	RD					
2. Označenie typu	Ventil z bronzu - závitový		102				
	Ventil zo sivej liatiny - prírubový		103				
3. Funkcia	Regulátor diferenčného tlaku			D			
4. Prevedenie	Bez manometrov			3			
	S manometrami			4			
5. Rozsah nastavenia redukovaného tlaku	0,025 až 0,1 MPa			1			
	0,08 až 0,3 MPa			2			
	0,2 až 0,65 MPa			3			
	0,3 až 1,0 MPa			4			
6. Menovitý tlak PN	PN 16				16		
7. Pracovná teplota °C						140	
8. Menovitá svetlosť	DN						XX

Príklad objednávky: Regulátor diferenčného tlaku DN 25, PN 16, maximálna teplota 140°C, materiál bronz, pripojenie závit G 1, s rozsahom pružiny 0,2 až 0,65 MPa sa označí: **RD102 D33 16/140-25**

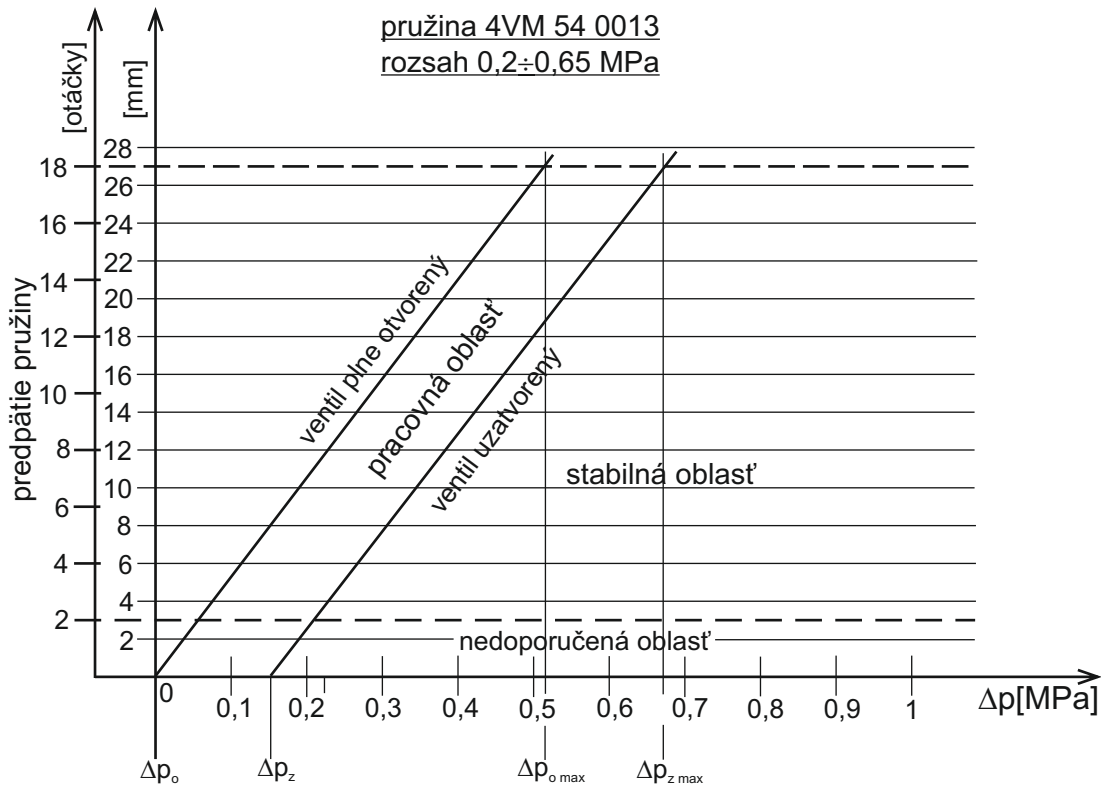
Pracovné diagramy regulátora diferenčného tlaku RD102, RD103



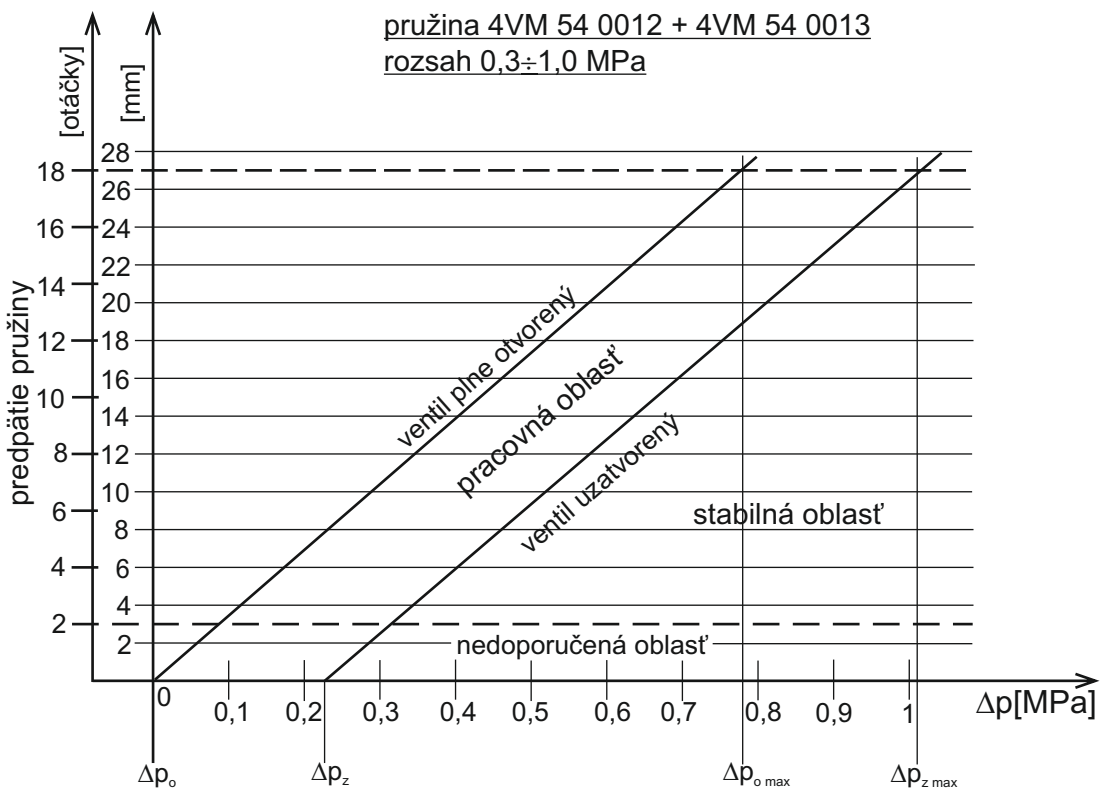
Zmena nastavenia na jednu otáčku: $\Delta p = 0,00434 \text{ MPa}$



Zmena nastavenia na jednu otáčku: $\Delta p = 0,0147 \text{ MPa}$



Zmena nastavenia na jednu otáčku: $\Delta p = 0,0286 \text{ MPa}$



Zmena nastavenia na jednu otáčku: $\Delta p = 0,0433 \text{ MPa}$



ADRESA VÝROBNÉHO ZÁVODU

LDM, spol. s r.o.
Litomyšlská 1378
560 02 Česká Třebová
Česká republika
tel.: +420 465 502 511
fax: +420 465 533 101
E-mail: sale@ldm.cz
<http://www.ldmvalves.com>

VÝHRADNÉ ZASTÚPENIE PRE SR

LDM Bratislava s.r.o.
Mierová 151
821 05 Bratislava
Slovenská republika
tel.: +421 2 4341 5027, 8
fax: +421 2 4341 5029
E-mail: ldm@ldm.sk
obchod@ldm.sk
servis@ldm.sk
<http://www.ldm.sk>

SERVISNÁ ORGANIZÁCIA

LDM servis, spol. s r.o.
Litomyšlská 1378
560 02 Česká Třebová
Česká republika
tel.: +420 465 502 411-13
fax: +420 465 531 010
E-mail: servis@ldm.cz

ĎALŠIE ZAHRANIČNÉ ZASTÚPENIA

OOO "LDM Promarmatura"
Jubilejnyj prospekt, dom. 6a, of. 601
141407 Khimki
Moscow Region
Russia
tel.: +7 495 7772238
fax: +7 495 7772238
mobile: +7 9032254333
E-mail: inforus@ldmvalves.com

LDM Bulgaria OOD
z. k. Mladost 1
bl. 42, floor 12, app. 57
1784 Sofia
Bulgaria
tel.: +359 29746311
fax: +359 28771344
mobile: +359 888925766
E-mail: ldm.bg@ldmvalves.com

LDM Polska Sp. z o.o.
ul. Modelarska 12
40-142 Katowice
Polska
tel.: +48 327305633
fax: +48 327305233
mobile: +48 601354999
E-mail: ldmpolska@ldm.cz

TOO "LDM"
Shakirova 33/1
kab. 103
100012 Karaganda
Kazakhstan
tel.: +7 7212566936
fax: +7 7212566936
mobile: +7 7017383679
E-mail: sale@ldm.kz

LDM Armaturen GmbH
Wupperweg 21
D-51789 Lindlar
Deutschland
tel.: +49 2266 440333
fax: +49 2266 440372
mobile: +49 1772960469
E-mail: ldmarmaturen@ldmvalves.com

www.ldmvalves.com

LDM, spol. s r.o. si vyhradzuje právo zmeniť svoje výrobky a špecifikácie bez predchádzajúceho upozornenia.
Výrobca poskytuje záručný aj pozáručný servis.