

01 - 02.5

08.12.CZ

Regulační ventily
Regulační ventily s omezovačem průtoku
BEE line



Výpočet součinitele Kv

Praktický výpočet se provádí s přihlédnutím ke stavu regulačního okruhu a pracovních podmínek látky podle vzorců níže uvedených. Regulační ventil musí být navržen tak, aby byl schopen regulovat maximální průtok při daných provozních podmínkách. Přitom je nutné kontrolovat, jestli nejmenší regulovaný průtok je ještě regulovatelný.

Podmínkou je, že regulační poměr ventilu $r > Kvs / Kv_{min}$

Z důvodu možné minusové tolerance 10% hodnoty Kv_{100} proti Kvs a požadavku na možnost regulace v oblasti maximálního průtoku (snižování i zvyšování průtoku) výrobce doporučuje volit hodnotu Kvs regulačního ventilu větší než maximální provozní hodnotu Kv :

$$Kvs = 1.1 \div 1.3 Kv$$

Přitom je třeba vzít v úvahu, jak dalece již ve výpočtu uvažovaná hodnota Q_{max} obsahuje "bezpečnostní přídavek", který by mohl mít za následek předimenzování výkonu armatury.

Vztahy pro výpočet Kv

		Tlaková ztráta $p_2 > p_1/2$ $\Delta p < p_1/2$	Tlaková ztráta $\Delta p \geq p_1/2$ $p_2 \leq p_1/2$
Kv =	Kapalina	$\frac{Q}{100} \sqrt{\frac{\rho_1}{\Delta p}}$	
	Plyn	$\frac{Q_n}{5141} \sqrt{\frac{\rho_n \cdot T_1}{\Delta p \cdot p_2}}$	$\frac{2 \cdot Q_n}{5141 \cdot p_1} \sqrt{\rho_n \cdot T_1}$

Navrhování charakteristiky s ohledem na zdvih ventilu

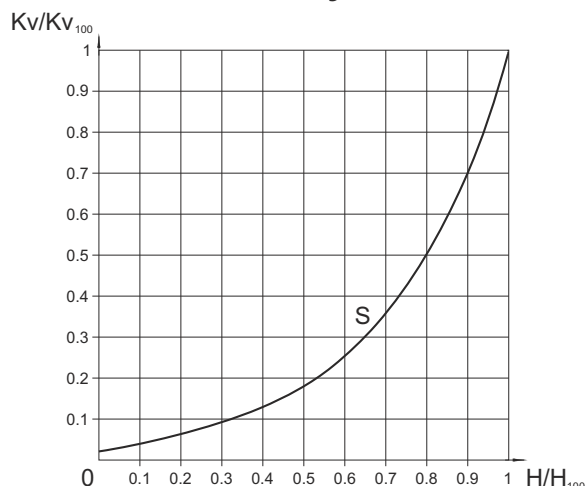
Pro správnou volbu regulační charakteristiky ventilu je vhodné provést kontrolu, jakých zdvihů bude dosahovat armatura při různých předpokládaných provozních režimech. Tuto kontrolu doporučujeme provést alespoň při minimálním, nominálním a maximálním uvažovaném průtočném množství. Orientačním vodítkem při volbě charakteristiky je zásada vyhnout se, je-li to možné, prvním a posledním 5 ÷ 10 % zdvihu armatury.

Pro výpočet zdvihu při různých provozních režimech a jednotlivých charakteristikách je možné s výhodou použít firemní výpočtový program VENTILY. Program slouží ke kompletnímu návrhu armatury od výpočtu Kv součinitele až po určení konkrétního typu armatury včetně pohonu.

Veličiny a jednotky

Označení	Jednotka	Název veličiny
Kv	$m^3 \cdot h^{-1}$	Průtokový součinitel za jednotkových podmínek průtoku
Kv_{100}	$m^3 \cdot h^{-1}$	Průtokový součinitel při jmenovitém zdvihu
Kv_{min}	$m^3 \cdot h^{-1}$	Průtokový součinitel při minimálním průtoku
Kvs	$m^3 \cdot h^{-1}$	Jmenovitý průtokový součinitel armatury
Q	$m^3 \cdot h^{-1}$	Objemový průtok za provozního stavu (T_1, p_1)
Q_n	$Nm^3 \cdot h^{-1}$	Objemový průtok za normálního stavu (0°C, 0.101 MPa)
p_1	MPa	Absolutní tlak před regulačním ventilem
p_2	MPa	Absolutní tlak za regulačním ventilem
p_s	MPa	Absolutní tlak syté páry při dané teplotě (T_1)
Δp	MPa	Tlakový spád na regulačním ventilu ($\Delta p = p_1 - p_2$)
ρ_1	$kg \cdot m^{-3}$	Hustota pracovního média za provozního stavu (T_1, p_1)
ρ_n	$kg \cdot Nm^{-3}$	Hustota plynu za normálního stavu (0°C, 0.101 MPa)
T_1	K	Absolutní teplota před ventilem ($T_1 = 273 + t_1$)
r	1	Regulační poměr

Průtočné charakteristiky ventilů

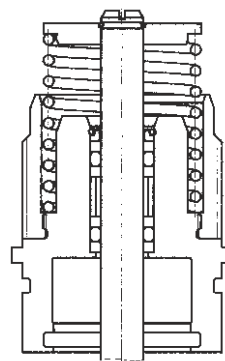


S - LDMspline® charakteristika

$$Kv/Kv_{100} = 0.0183 + 0.269 \cdot (H/H_{100}) - 0.380 \cdot (H/H_{100})^2 + 1.096 \cdot (H/H_{100})^3 - 0.194 \cdot (H/H_{100})^4 - 0.265 \cdot (H/H_{100})^5 + 0.443 \cdot (H/H_{100})^6$$

Ucpávky - O -kroužek EPDM

Ucpávka osvědčené konstrukce, osazená těsnicími elementy z kvalitní EPDM pryže, je vhodná pro provoz při teplotách +2 až +150 °C. Ucpávka vyniká svou spolehlivostí a dlouhou životností. Její vlastnosti ji předurčují pro bezpečné použití v bezúdržbových aplikacích. Hlavní předností této ucpávky jsou nízké třecí síly, těsnicí schopnost v obou směrech (i při podtlaku v armatuře) a životnost přesahující 1 000 000 cyklů.



Zjednodušený postup návrhu dvoucestného regulačního ventilu

Dáno: médium voda, 115 °C, statický tlak v místě připojení 600 kPa (6 bar), $\Delta p_{\text{DISP}} = 40$ kPa (0,4 bar), $\Delta p_{\text{POTRUBÍ}} = 7$ kPa (0,07 bar), $\Delta p_{\text{SPOTŘEBÍČ}} = 15$ kPa (0,15 bar), nominální průtok $Q_{\text{NOM}} = 3,5 \text{ m}^3 \cdot \text{h}^{-1}$, minimální průtok $Q_{\text{MIN}} = 0,4 \text{ m}^3 \cdot \text{h}^{-1}$.

$$\Delta p_{\text{DISP}} = \Delta p_{\text{VENTIL}} + \Delta p_{\text{SPOTŘEBÍČ}} + \Delta p_{\text{POTRUBÍ}}$$

$$\Delta p_{\text{VENTIL}} = \Delta p_{\text{DISP}} - \Delta p_{\text{SPOTŘEBÍČ}} - \Delta p_{\text{POTRUBÍ}} = 40 - 15 - 7 = 18 \text{ kPa (0,18 bar)}$$

$$Kv = \frac{Q_{\text{NOM}}}{\sqrt{\Delta p_{\text{VENTIL}}}} = \frac{3,5}{\sqrt{0,18}} = 8,25 \text{ m}^3 \cdot \text{h}^{-1}$$

Bezpečnostní přírůstek na výrobní tolerance (za předpokladu, že průtok Q nebyl předdimenzován):

$$Kvs = (1,1 \text{ až } 1,3) \cdot Kv = (1,1 \text{ až } 1,3) \cdot 8,25 = 9,1 \text{ až } 10,7 \text{ m}^3 \cdot \text{h}^{-1}$$

Ze sériově vyráběné řady Kv hodnot vybereme nejbližší Kvs hodnotu, tj. $Kvs = 10 \text{ m}^3 \cdot \text{h}^{-1}$. Těto hodnotě odpovídá světlost DN 25. Vybereme-li závitový ventil PN 25, z tvárné litiny, dostáváme typové číslo:

RV 122 2431 25/150-25/T

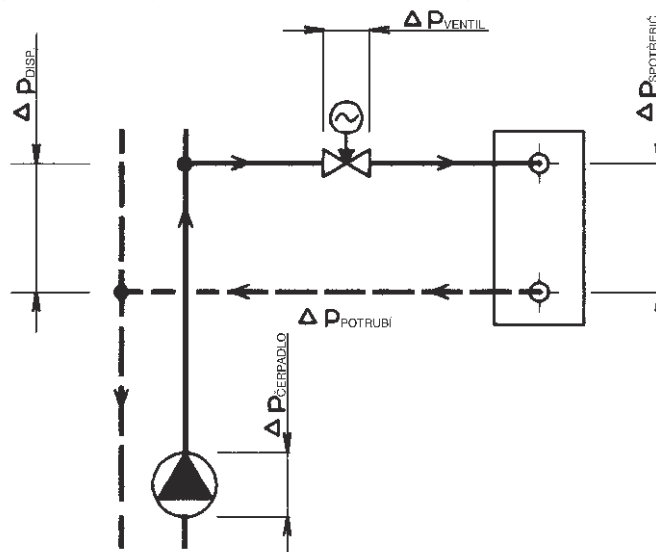
a podle požadavků na regulaci k němu vybereme příslušný pohon.

Určení tlakové ztráty zvoleného ventilu při plném otevření a daném průtoku

$$\Delta p_{\text{VENTIL H100}} = \left(\frac{Q_{\text{NOM}}}{Kvs} \right)^2 = \left(\frac{3,5}{10} \right)^2 = 0,123 \text{ bar (12,3 kPa)}$$

Takto vypočtená skutečná tlaková ztráta regulační armatury by měla být zohledněna v hydraulickém výpočtu sítě.

Typické schéma uspořádání regulační smyčky s použitím dvoucestného regulačního ventilu



Poznámka: Podrobnější pokyny pro výpočet a návrh regulačních armatur LDM jsou uvedeny ve výpočtové směrnici 01-12.0. Všechny výše uvedené vztahy platí zjednodušeně pro vodu. Přesný výpočet je výhodnější provést pomocí výpočtového software VENTILY, který obsahuje též potřebné kontrolní výpočty, a který je k dispozici zdarma na vyžádání.

Určení autority zvoleného ventilu

$$a = \frac{\Delta p_{\text{VENTIL H100}}}{\Delta p_{\text{VENTIL HO}}} = \frac{12,3}{40} = 0,31$$

přičemž a by mělo být rovno nejméně 0,3. Kontrola zvoleného ventilu vyhovuje.

Upozornění: výpočet autority regulačního ventilu je třeba vztahovat k tlakovému rozdílu na ventilu v zavřeném stavu, tedy k dispozičnímu tlaku větve Δp_{DISP} při nulovém průtoku. Nikoli tedy k tlaku čerpadla $\Delta p_{\text{CERPADLO}}$, protože $\Delta p_{\text{DISP}} < \Delta p_{\text{CERPADLO}}$ vlivem tlakových ztrát potrubní sítě až k místu napojení regulované větve. V tomto případě pro jednoduchost uvažujeme $\Delta p_{\text{DISP H100}} = \Delta p_{\text{DISP HO}} = \Delta p_{\text{DISP}}$.

Kontrola regulačního poměru

Provedeme stejný výpočet pro minimální průtok $Q_{\text{MIN}} = 0,4 \text{ m}^3 \cdot \text{h}^{-1}$. Jelikož tlakové ztráty pevných odporů klesají s druhou mocninou průtoku, minimálnímu průtoku odpovídají tlakové ztráty $\Delta p_{\text{POTR QMIN}} = 0,23$ kPa, $\Delta p_{\text{SPOTŘ QMIN}} = 0,49$ kPa. $\Delta p_{\text{VENTIL QMIN}} = 40 - 0,23 - 0,49 = 39,28 = 39$ kPa.

$$Kv_{\text{MIN}} = \frac{Q_{\text{MIN}}}{\sqrt{\Delta p_{\text{VENTIL QMIN}}}} = \frac{0,4}{\sqrt{0,39}} = 0,64 \text{ m}^3 \cdot \text{h}^{-1}$$

Potřebný regulační poměr

$$r = \frac{Kvs}{Kv_{\text{MIN}}} = \frac{10}{0,64} = 15,6$$

má být menší než udávaný regulační poměr ventilu $r = 50$. Kontrola vyhovuje.



Popis

Ventily RV 122 BEE jsou regulační ventily s tlakově odlehčenou kuželkou kompaktní konstrukce s vnějšími přípojovacími závitů. Toto provedení ventilů umožňuje i při nízkých silách použitých pohonů regulaci při vysokých tlakových spádech. Vyznačují se minimálními stavebními rozměry a hmotností, kvalitní regulační funkcí a vysokou těsností v zavřeném stavu. Díky jedinečné průtočné charakteristice LDMspline[®], optimalizované pro regulaci termodynamických dějů, jsou ideální pro použití ve vytápěcích a klimatizačních zařízeních. Vzhledem k propracované konstrukci vnitřních dílů a vysoké životnosti ucpávky splňují veškeré požadavky potřebné pro dlouhodobý bezúdržbový provoz. Ventil je díky svému kompaktnímu provedení základním prvkem stavebnicové řady BEE line.

Součástí dodávky ventilů jsou přípojovací konce, umožňující alternativně závitové, přírubové nebo přivařovací připojení armatury do potrubí a zajišťující rychlou a bezproblémovou montáž na zařízení.

Ve spojení s pohony firmy LDM ventily umožňují podle provedení regulaci s třibodovým nebo spojitým řízením.

Použití

Použité materiály škrticího systému, jenž je tvořen kuželkou a sedlem z kvalitní korozivzdorné oceli a měkkými těsnicími elementy zajišťujícími hermetickou těsnost, umožňují

provoz těchto armatur nejen v běžných teplovodních a horkovodních regulačních okruzích v topenářství, ale rovněž v provozech s některými charakteristickými vlastnostmi médií, jako jsou např. chlazení a klimatizační technika.

Nejvyšší dovolené pracovní přetlaky v závislosti na teplotě média jsou uvedeny v tabulce na straně 10 tohoto katalogu.

Pracovní média

Ventily RV 122 jsou vhodné pro použití v zařízeních, kde je regulovaným médiem voda nebo vzduch. Dále jsou vhodné pro chladicí směsi a další neagresivní kapalná a plynná média v rozsahu teplot +2 °C až +150 °C. Těsnicí plochy škrticího systému jsou odolné vůči běžným kalům a nečistotám média, při výskytu abrazivních příměsí je však nutné do potrubí před ventil umístít filtr pro zajištění dlouhodobé spolehlivé funkce a těsnosti.

Montážní polohy

Ventily mohou být namontovány v libovolné poloze vyjma případu, kdy je pohon pod ventilem. Směr proudění je určen značením na tělese šipkou umístěnou v horizontální rovině ventilu.

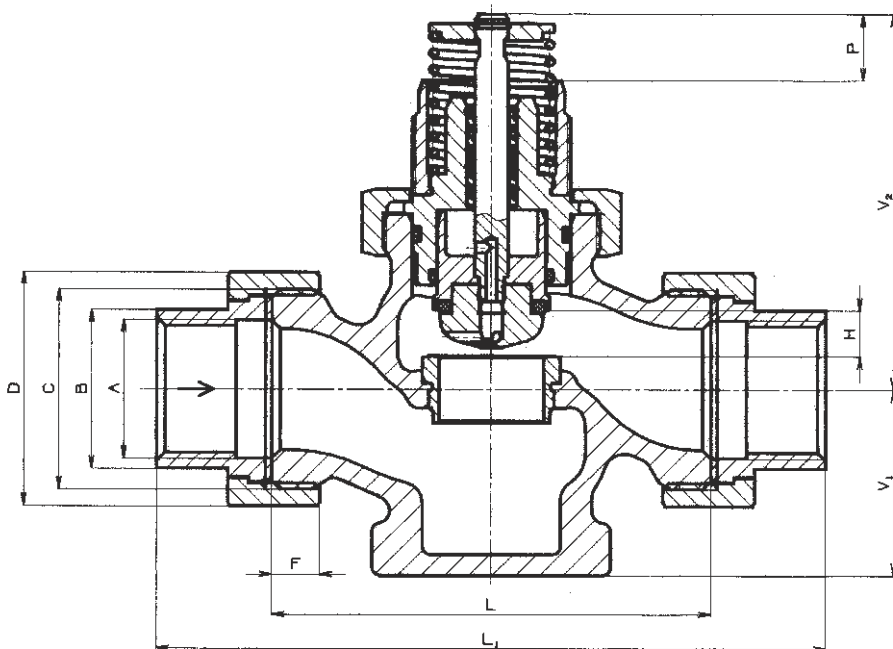
Technické parametry

Konstrukční řada	RV 122
Provedení	Dvoucestný, tlakově vyvážený regulační ventil přímý
Rozsah světlostí	DN 15 až 50
Jmenovitý tlak	PN 25
Materiál tělesa	Tvárná litina EN-JS1030
Materiál kuželky	Korozivzdorná ocel 1.4006 / 17 027.6
Materiál sedla	Korozivzdorná ocel 1.4021 / 17 022.6
Materiál táhla	Korozivzdorná ocel 1.4305
Těsnění v sedle	EPDM
Těsnění ucpávkové	EPDM
Rozsah pracovních teplot	+2 až +150 °C
Připojení	Nátrubek s vnějším závitem + závitové šroubení Příruba s hrubou těsnicí lištou Nátrubek s vnějším závitem + přivařovací šroubení
Materiál přivařovacích nátrubků	DN 15 až 32 ... 1.0036 / 11 373.0 DN 40 a 50 ... 1.0308 / 11 353.0
Typ kuželky	Tvarovaná s měkkým těsněním v sedle
Průtočná charakteristika	LDMspline [®]
Hodnoty Kvs	0.16 až 40 m ³ /hod
Netěsnost	Třída IV. - S1 dle ČSN-EN 1349 (5/2001) (<0.0005 % Kvs)
Regulační poměr r	min 50 : 1

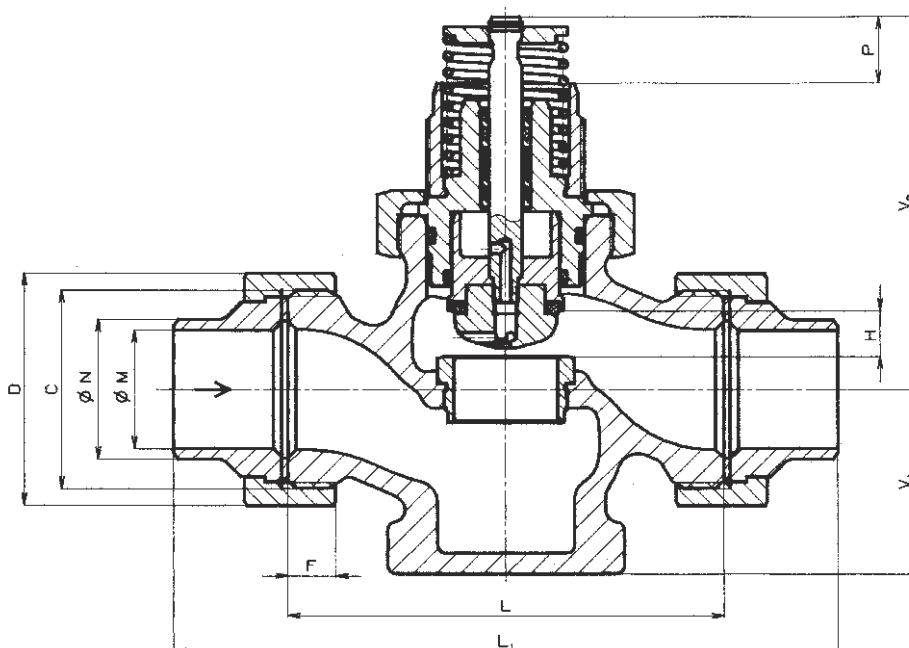
Rozměry a hmotnosti ventilů RV 122/T se závitovými a RV 122/W s přivařovacími nátrubky

DN	L	L ₁	V ₁	V ₂	A	B	C	D	ØM	ØN	F	H	P	m 122/T	m 122/W
	mm	mm	mm	mm		mm		mm	mm	mm	mm	mm	mm	kg	kg
15	100	146	44.5	90	Rp 1/2	25	G 1	41	16.1	21.3	9	11	16	1.7	1.7
20	100	149			Rp 3/4	32	G 1 1/4	51	21.7	26.9	10			2.0	1.9
25	105	160			Rp 1	38	G 1 1/2	56	29.5	33.7	11			2.3	2.3
32	130	193	63	110.4	Rp 1 1/4	47	G 2	71	37.2	42.4	12			3.7	3.6
40	140	207			Rp 1 1/2	53	G 2 1/4	76	43.1	48.3	14			4.6	4.5
50	160	233			Rp 2	66	G 2 3/4	91	54.5	60.3	16			6.7	6.5

Ventily RV 122/T se závitovým šroubením



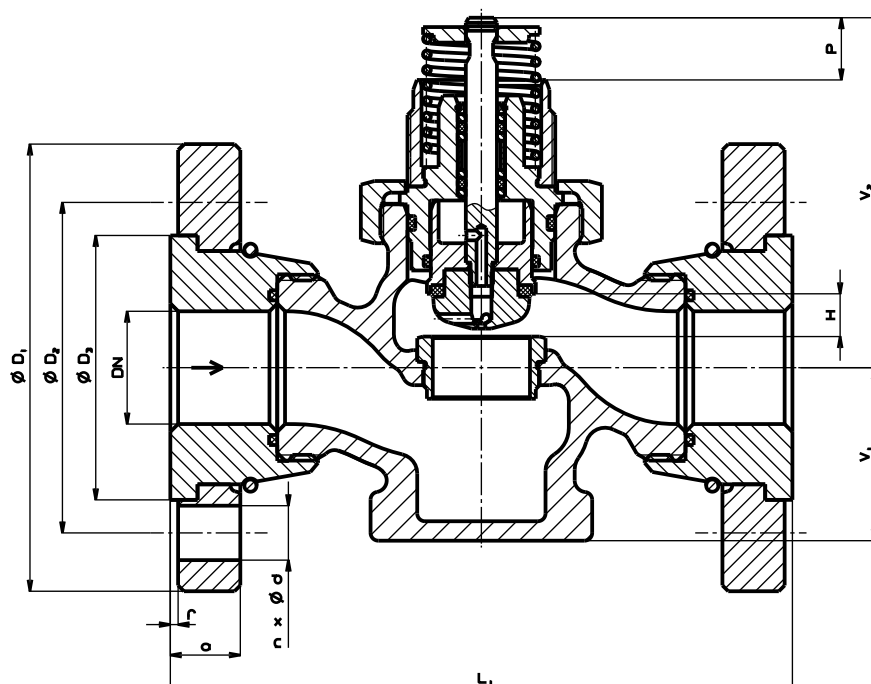
Ventily RV 122/W s přivařovacím šroubením



Rozměry a hmotnosti ventilů RV 122/F v přírubovém provedení

DN	L_1	V_1	V_2	$\varnothing D_1$	$\varnothing D_2$	$\varnothing D_3$	a	f	n	$\varnothing d$	H	P	m 122/F
	mm	mm	mm	mm	mm	mm	mm	mm		mm	mm	mm	kg
15	130	44.5	90	95	65	45	16	2	4	14	11	16	2.8
20	150			105	75	58	16	2	4	14			3.5
25	160			115	85	68	18	2	4	14			4.4
32	180	63	110.4	140	100	78	18	2	4	18			6.5
40	200			150	110	88	19	3	4	18			8.0
50	230			165	125	102	19	3	4	18			10.9

Ventily RV 122/F v přírubovém provedení s hrubou těsnicí lištou





BEE line

RV 122 P

Regulační ventily s omezovačem průtoku DN 15 - 50, PN 25

Popis

Ventily RV 122 P BEE jsou regulační ventily s tlakově odlehčenou kuželkou kompaktní konstrukce, s vnějšími přípojovacími závity a mechanismem pro omezení průtoku. Toto provedení ventilů umožňuje i při nízkých silách použitých pohonů regulaci při vysokých tlakových spádech. Vyznačují se minimálními stavebními rozměry a hmotností, kvalitní regulační funkcí a vysokou těsností v zavřeném stavu. Díky jedinečné průtočné charakteristice LDMspline[®], optimalizované pro regulaci termodynamických dějů, jsou ideální pro použití ve vytápěcích a klimatizačních zařízeních. Vzhledem k propracované konstrukci vnitřních dílů a vysoké životnosti ucpávky splňují veškeré požadavky potřebné pro dlouhodobý bezúdržbový provoz. Ventil je jednou z variant armatur stavebnicové řady BEE line.

Součástí dodávky ventilů jsou přípojovací konce, umožňující alternativně závitové, přírubové nebo přivařovací připojení armatury do potrubí a zajišťující rychlou a bezproblémovou montáž na zařízení. Integrované omezení průtoku je realizováno nezávislým regulačním mechanismem s ručním ovládním. Ve spojení s pohony firmy LDM ventily umožňují podle provedení regulaci s třibodovým nebo spojitým řízením.

Použití

Použité materiály škrticího systému, jenž je tvořen kuželkou a sedlem z kvalitní korozivzdorné oceli a měkkými těsnicími elementy zajišťujícími hermetickou těsnost, umožňují

provoz těchto armatur nejen v běžných teplovodních a horkovodních regulačních okruzích v topenářství, ale rovněž v provozech s některými charakteristickými vlastnostmi médií, jako jsou např. chladivemství a klimatizační technika a tam, kde se požaduje nastavení přesné hodnoty průtoku. Omezovač průtoku umožňuje přesně nastavit jmenovitý průtok armaturou nezávisle na zvolené hodnotě Kvs.

Nejvyšší dovolené pracovní přetlaky v závislosti na teplotě média jsou uvedeny v tabulce na straně 10 tohoto katalogu.

Pracovní média

Ventily RV 122 P jsou vhodné pro použití v zařízeních, kde je regulovaným médiem voda nebo vzduch. Dále jsou vhodné pro chladicí směsi a další neagresivní kapalná a plynná média v rozsahu teplot +2 °C až +150 °C. Těsnicí plochy škrticího systému jsou odolné vůči běžným kalům a nečistotám média, při výskytu abrazivních příměsí je však nutné do potrubí před ventil umístít filtr pro zajištění dlouhodobé spolehlivé funkce a těsnosti.

Montážní polohy

Ventily mohou být namontovány v libovolné poloze vyjma případu, kdy je pohon pod ventilem. Směr proudění je určen značením na tělese šipkou umístěnou v horizontální rovině ventilu.

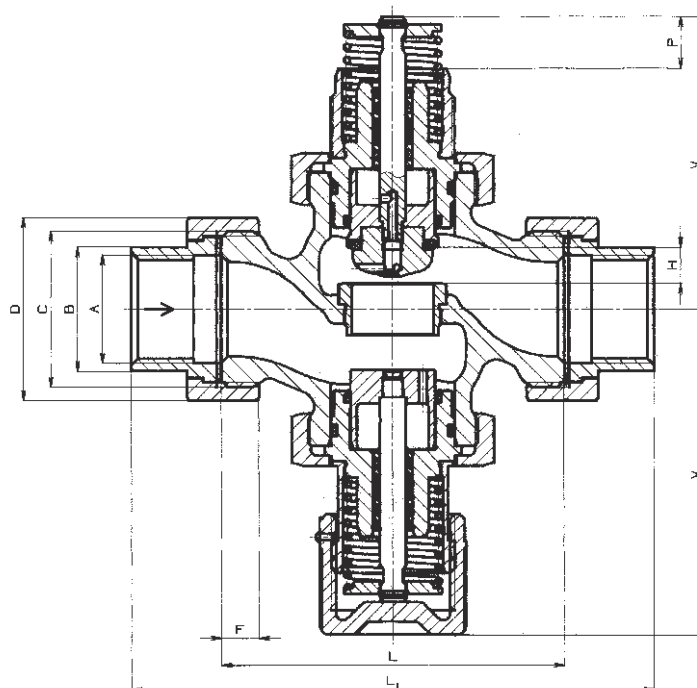
Technické parametry

Konstrukční řada	RV 122 P
Provedení	Dvoucestný, tlakově vyvážený regulační ventil přímý s omezovačem průtoku
Rozsah světlostí	DN 15 až 50
Jmenovitý tlak	PN 25
Materiál tělesa	Tvárná litina EN-JS1030
Materiál kuželky	Korozivzdorná ocel 1.4006 / 17 027.6
Materiál sedla	Korozivzdorná ocel 1.4021 / 17 022.6
Materiál táhla	Korozivzdorná ocel 1.4305
Těsnění v sedle	EPDM
Těsnění ucpávkové	EPDM
Rozsah pracovních teplot	+2 až +150 °C
Připojení	Nátrubek s vnějším závitem + závitové šroubení Příruba s hrubou těsnicí lištou Nátrubek s vnějším závitem + přivařovací šroubení
Materiál přivařovacích nátrubků	DN 15 až 32 ... 1.0036 / 11 373.0 DN 40 a 50 ... 1.0308 / 11 353.0
Typ kuželky	Tvarovaná s měkkým těsněním v sedle
Průtočná charakteristika	LDMspline [®]
Hodnoty Kvs	0.16 až 35 m ³ /hod
Netěsnost	Třída IV. - S1 dle ČSN-EN 1349 (5/2001) (<0.0005 % Kvs)
Regulační poměr r	min 50 : 1

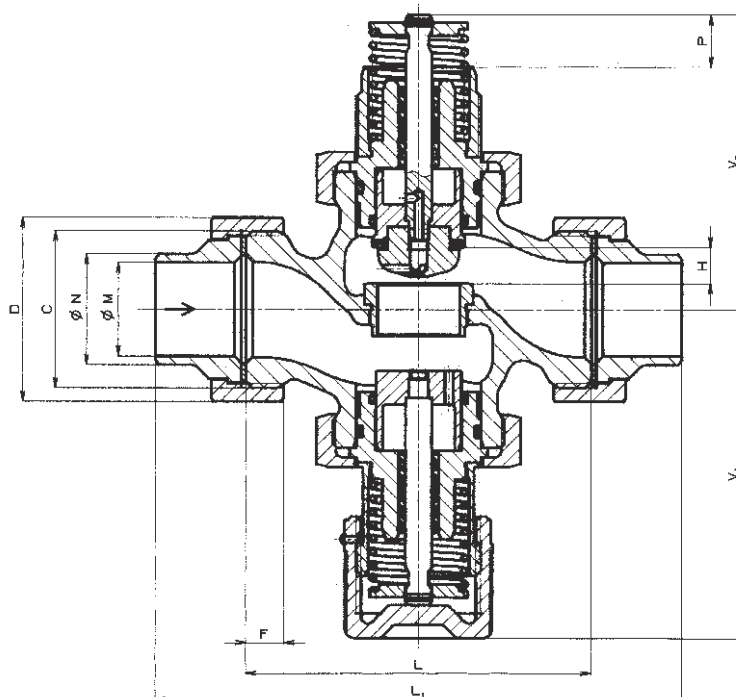
Rozměry a hmotnosti ventilů RV 122 P../T se závitovými a RV 122 P../W s přivařovacími nátrubky

DN	L	L ₁	V ₁	V ₂	A	B	C	D	ØM	ØN	F	H	P	m	
														122 P../T	122 P../W
	mm	mm	mm	mm		mm		mm	mm	mm	mm	mm	mm	kg	kg
15	100	146	100	90	Rp 1/2	25	G 1	41	16.1	21.3	9	11	16	2.1	2.1
20	100	149			Rp 3/4	32	G 1 1/4	51	21.7	26.9	10			2.4	2.3
25	105	160			Rp 1	38	G 1 1/2	56	29.5	33.7	11			2.7	2.7
32	130	193	119	110.4	Rp 1 1/4	47	G 2	71	37.2	42.4	12			4.5	4.4
40	140	207			Rp 1 1/2	53	G 2 1/4	76	43.1	48.3	14			5.5	5.4
50	160	233			Rp 2	66	G 2 3/4	91	54.5	60.3	16			8.0	7.8

Ventily RV 122 P../T se závitovým šroubením



Ventily RV 122 P../W s přivařovacím šroubením



Rozměry a hmotnosti ventilů RV 122 P../F v přírubovém provedení

DN	L_1	V_1	V_2	$\varnothing D_1$	$\varnothing D_2$	$\varnothing D_3$	a	f	n	$\varnothing d$	H	P	m 122 P../F kg
	mm	mm	mm	mm	mm	mm	mm	mm		mm	mm	mm	
15	130	100	90	95	65	45	16	2	4	14	11	16	3.2
20	150			105	75	58	16	2	4	14			3.9
25	160			115	85	68	18	2	4	14			4.8
32	180	119	110.4	140	100	78	18	2	4	18			7.3
40	200			150	110	88	19	3	4	18			8.9
50	230			165	125	102	19	3	4	18			12.2

Ventily RV 122 P../F v přírubovém provedení s hrubou těsnicí lištou

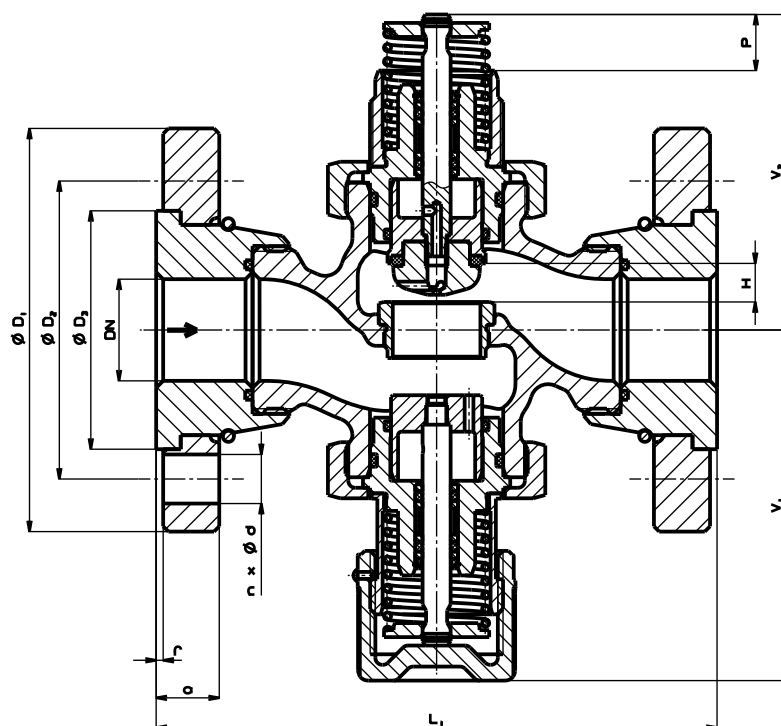


Schéma sestavení úplného typového čísla ventilů RV 122 (BEE)

		XX	XXX	X	X X	X X	XX	/	XXX	-	XX	/	X
1. Ventil	Regulační ventil	RV											
2. Označení typu	Tlakově vyvážený ventil s vnějším závitem		122										
3. Funkce	Regulační ventil			R									
	Regulační ventil s omezovačem průtoku			P									
4. Provedení	Dvoucestné				2								
5. Materiál tělesa	Tvárná litina EN-JS1030				4								
6. Průtočná charakteristika	LDMspline®					3							
7. Kvs	Číslo sloupce dle tabulky Kvs součinitelů						X						
8. Jmenovitý tlak PN	PN 25							25					
9. Maximální teplota °C	150 °C								150				
10. Jmenovitá světlost DN	DN 15 až 50										XX		
11. Připojení	Závitové šroubení												T
	Příruba PN 25 s hrubou těsnicí lištou												F
	Přivařovací šroubení												W

Poznámka: Připojovací rozměry přírub pro PN 25, PN 16 a PN 10 jsou v rozsahu DN 15 až 50 shodné.

Příklad objednávky : RV 122 R 2431 25/150-25/T

Vzhledem k jednoznačnosti jednotlivých provedení mohou být ventily objednány pomocí zjednodušeného kódu :

Příklad :	BEE DN 25/T	dvoucestný ventil DN 25 se závitovým šroubením
	BEE DN 32/F	dvoucestný ventil DN 32 s přírubou
	BEE DN 32P/F	dvoucestný ventil s omezovačem průtoku DN 32 s přírubou
	BEE DN 15-1.6/W	dvoucestný ventil DN 15 s přivařovacím šroubením

Průtokové součinitele Kvs a diferenční tlaky

DN	Kvs [m ³ /hod]								Δ p _{max} MPa
	1	2	3	4	5	6	7	8	
15	4.0	2.5	1.6	1.0	0.63	0.4	0.25	0.16	2.5
20	6.3	---	---	---	---	---	---	---	2.5
25	10.0	---	---	---	---	---	---	---	2.5
32	16.0	---	---	---	---	---	---	---	2.5
40	25.0 (22.0)*	---	---	---	---	---	---	---	2.5
50	40.0 (35.0)*	---	---	---	---	---	---	---	2.5

* Hodnoty v závorkách platí pro provedení ventilů s omezovačem průtoku

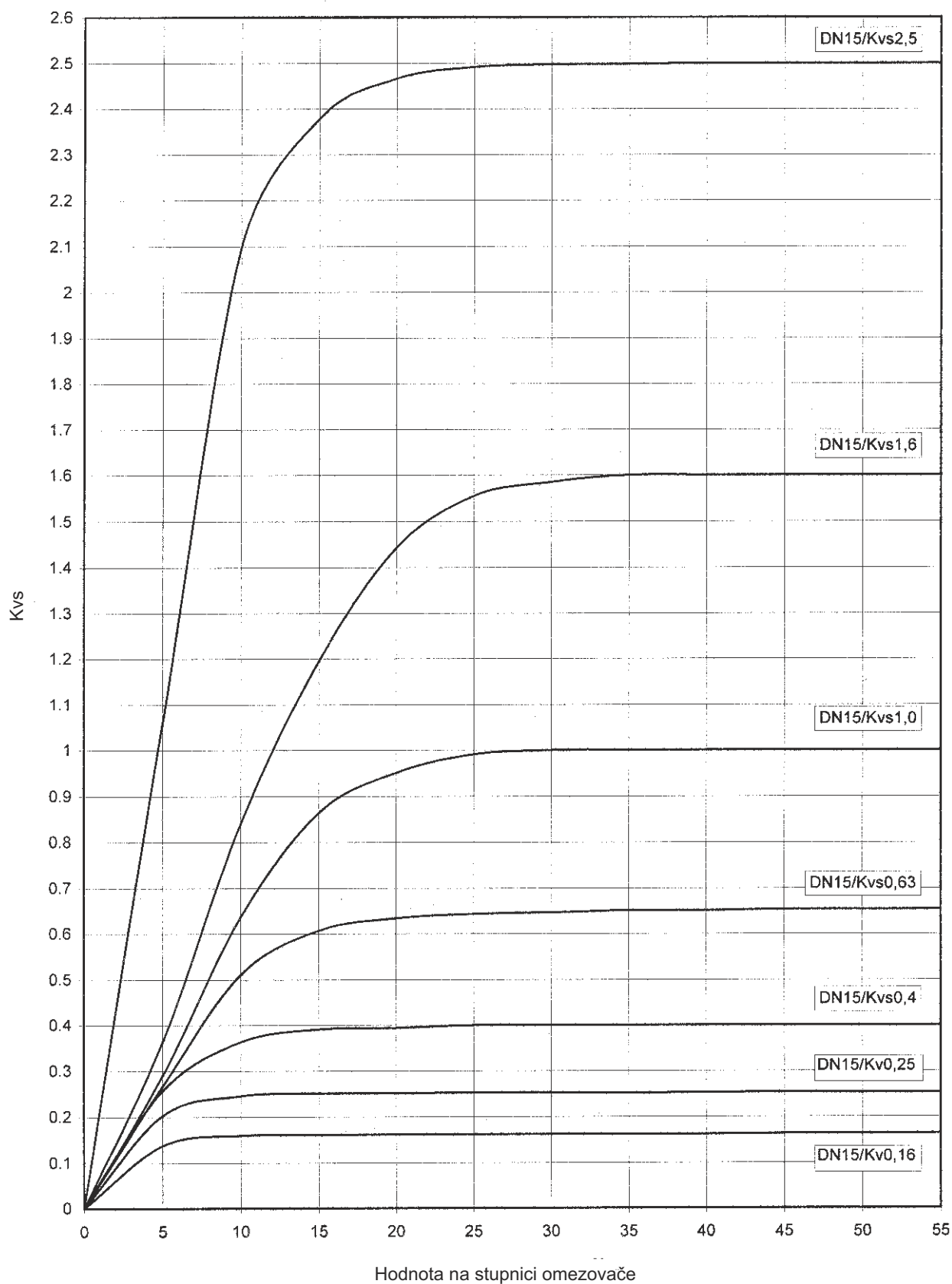
Dodávané typy pohonů

LDM	Elektrický pohon ANT3-11.xx	AC 230 nebo AC/DC 24 V, řízení 3-bodové nebo 0(2) - 10 V, (0)4 - 20 mA
-----	-----------------------------	--

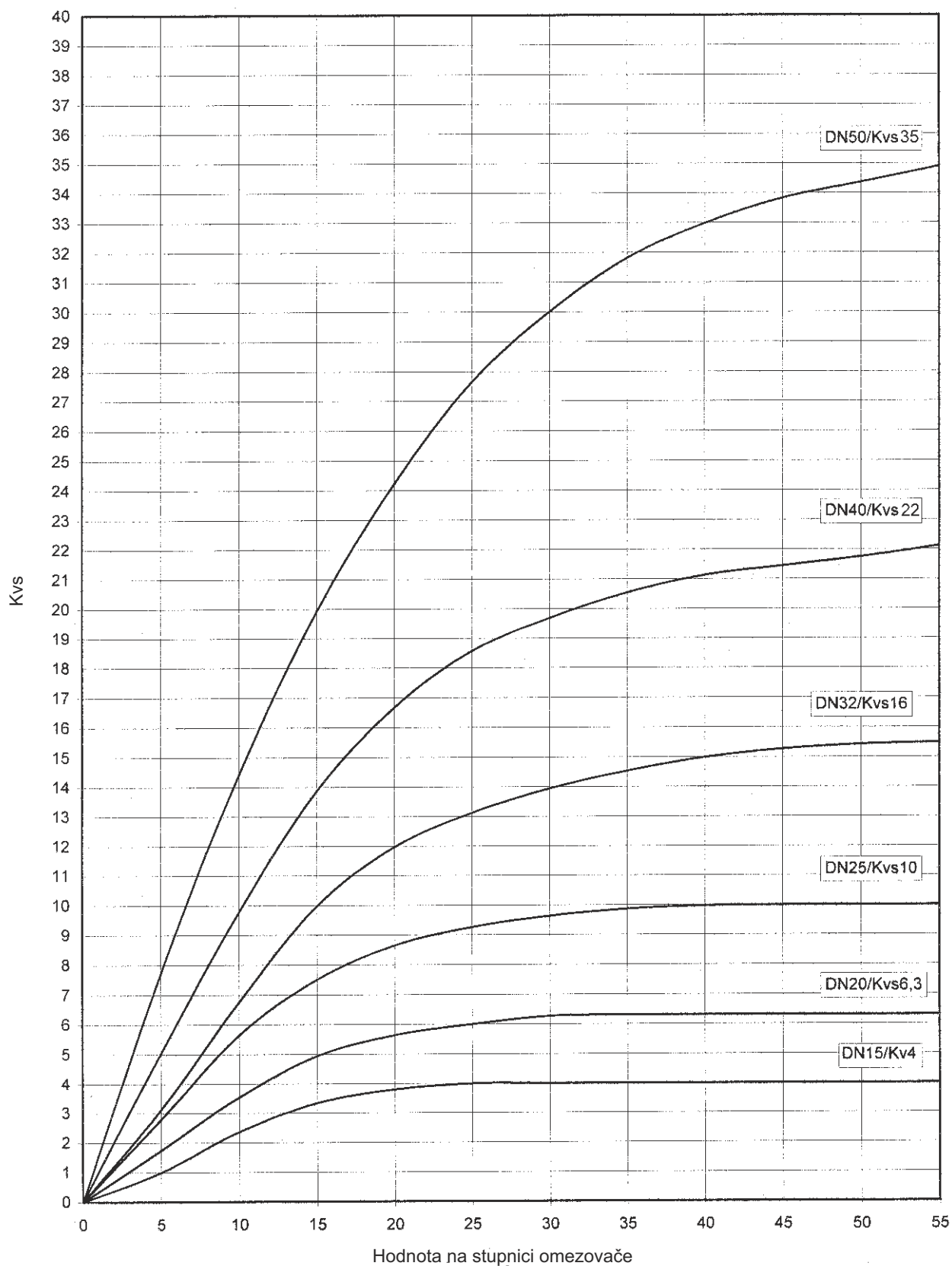
Maximální dovolené pracovní přetlaky [MPa]

Materiál	PN	Teplota [°C]										
		120	150	200	250	300	350	400	450	500	525	550
Tvárná litina	25	2.5	2.43	---	---	---	---	---	---	---	---	---
EN-JS1030		---	---	---	---	---	---	---	---	---	---	---

RV 122 P - závislost Kvs hodnoty na nastavení omezovače



RV 122 P - závislost Kvs hodnoty na nastavení omezovače



ANT3-11.1x(SC)

Elektrické pohony LDM



Popis

Elektromechanické pohony ANT3-11 jsou určeny pro ovládání regulačních ventilů LDM řady RV 122 BEE line. Konstrukce připojení na ventil zajišťuje nulovou vůli mezi táhlem pohonu a ventilu a tím je dána dokonalá regulační schopnost i při minimálních změnách polohy. Pohony jsou samoadaptivní, krajní polohy jsou omezeny vlastním zdvihem ventilu. Pro spolupráci s nadřazeným regulačním systémem jsou vybaveny standardním třibodovým řízením nebo přímým řízením (volitelně 0..10 V, 2..10 V, 0..20 mA nebo 4..20 mA). Verze označená "SC" obsahuje elektronicky řízenou nouzovou funkci, která je aktivována výpadkem elektrického napětí na určené svorce nebo výpadkem napájení. V nastavení pohonů je možné definovat polohu v procentech zdvihu, do které se pohon po aktivaci nouzové funkce přestaví. Přednastavenou polohou je poloha "zavřeno". Zdrojem energie pro zajištění nouzové funkce je sada kondenzátorů. Tyto záložní zdroje jsou za provozu trvale dobíjeny. Životnost kondenzátorů je cca 10 let, což za běžných podmínek odpovídá životnosti celého pohonu bez nutnosti výměny těchto záložních zdrojů.

Všechny typy pohonů jsou vybaveny ručním kolečkem pro nouzové ovládání.

Použití

Pohony v kompletu s ventily LDM jsou určeny především pro užití ve vytápěcích, klimatizačních a chladicích soustavách. Zde je možné vhodně využít kombinace regulační charakteristiky LDMspline® optimalizované pro procesy přenosu tepla s přesností a spolehlivostí funkce dané jednoduchou mechanickou konstrukcí pohonu. V některých aplikacích je možné uplatnit nouzovou funkci pohonu, která v případě výpadku napětí na určené svorce pohonu přestaví ventil do předem definované polohy.

Vlastnosti

- Jednoduchá montáž na ventil bez nutnosti seřizování, nevyžadující žádné nářadí
- Samoadaptivní funkce přesně vymezující rozsah zdvihu pohonu podle krajních poloh zdvihu ventilu
- Ruční kolečko pro nouzové ovládání
- Ukazatel zdvihu pro informaci o okamžitém stavu otevření ventilu
- Možnost vybavení odporovou zpětnou vazbou nebo nastavitelným polohovým spínačem (u pohonů s třibodovým řízením bez nouzové funkce)
- Inteligentní mikroprocesorové řízení (u pohonů s nouzovou funkcí a přímým řízením)
- Automatické rozpoznání vniknutí nečistoty mezi sedlo a kuželku ventilu včetně algoritmu pro samočisticí funkci (u pohonů s přímým řízením)
- Možnost volby řízení 0..10 V, 2..10 V, 0..20 mA, 4..20 mA (u pohonů s přímým řízením)
- Možnost volby cílové polohy nouzové funkce u pohonů s nouzovou funkcí v rozsahu 0..100% zdvihu
- Možnost přečtení historie a diagnostika poruchových stavů u provedení s mikroprocesorem
- Vysoká provozní spolehlivost a životnost díky jednoduché konstrukci a volbě kvalitních kovových materiálů u mechanicky zatížených dílů
- Zpětná vazba napěťovým nebo proudovým signálem u pohonů vybavených procesorem
- Možnost digitálního řízení (protokol MODBUS)
- Uživatelské nastavení pásma necitlivosti a potlačení nuly řídicího signálu
- Možnost změny směru řídicího signálu

Technické parametry pohonů ANT3-11

Typ ANT3-...	11.10	11.11	11.10SC	11.11SC	11.12SC
Napájecí napětí (± 10%)	24 V AC		24 V AC/DC		
Frekvence			50 Hz		
Řízení	3-bodové	0..10 V, 4..20 mA	3-bodové	0..10 V, 4..20 mA	3-bodové
Příkon	1,5 VA	14 VA	14 VA	14 VA	14 VA
Jmenovitá síla			300 N + 30%		
Nominální zdvih			ANT3-11.xx ... 11 mm		
Přestavná doba 50 Hz	66 s	10 s	66 s	10 s	25 s
Nouzová funkce	---	---	15 s	15 s	15 s
Zpětná vazba	100 Ω, 1 kΩ ¹⁾		0(2)-10V; 0(4)-20mA ²⁾		
Nastavitelný pol. spínač	PS1 ¹⁾	---	---	---	---
Impedance vstupu řídicího signálu	---	≥ 10 kΩ (V) 250 Ω (mA)	---	≥ 10 kΩ (V) 250 Ω (mA)	---
Krytí			IP 54 (IEC 60529)		
Maximální teplota média			150°C		
Provozní teploty okolí			-5 až +55°C		
Přípustná vlhkost okolí			5 .. 95 % relativní vlhkosti		
Skladovací podmínky			-15 až +55 C°, 5 .. 95 % relativní vlhkosti		
Hmotnost		0,7 kg			0,8 kg

¹⁾ Volitelné příslušenství. Je možné použít pouze jedno příslušenství. Nutno specifikovat v objednávce.

²⁾ Součástí standardní výbavy pohonu. V objednávce nutno specifikovat typ a rozsah výstupního signálu, defaultní provedení je 0-10V.

Volitelné příslušenství

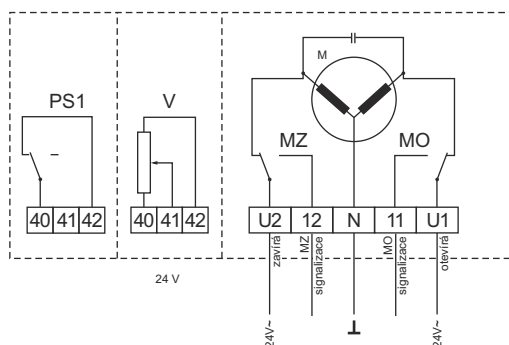
Odporový vysílač polohy	0..100 Ω nebo 0..1000 Ω	(pouze pro 3-bodové provedení pohonů bez nouzové funkce)
Nastavitelný polohový spínač PS1		(pouze pro 3-bodové provedení pohonů bez nouzové funkce)

Schémata zapojení pohonů

Poznámka: ANT3-11 ... uzavírá ventil vysouváním táhla z pohonu: 

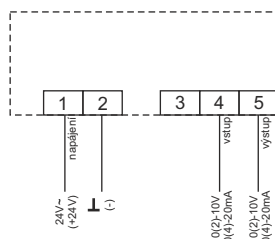
ANT3-11.10

3-bodové řízení, 24 V AC



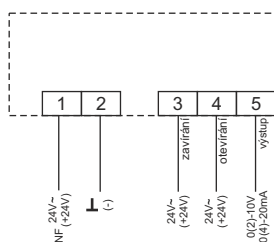
ANT3-11.11;

Přímé řízení, 24 V AC/DC



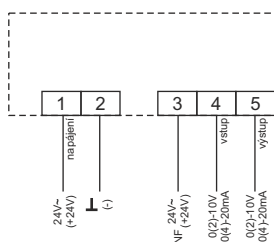
ANT3-11.10SC ANT3-11.12SC

3-bodové řízení, 24 V AC/DC,
nouzová funkce



ANT3-11.11SC

Přímé řízení, 24 V AC/DC,
nouzová funkce

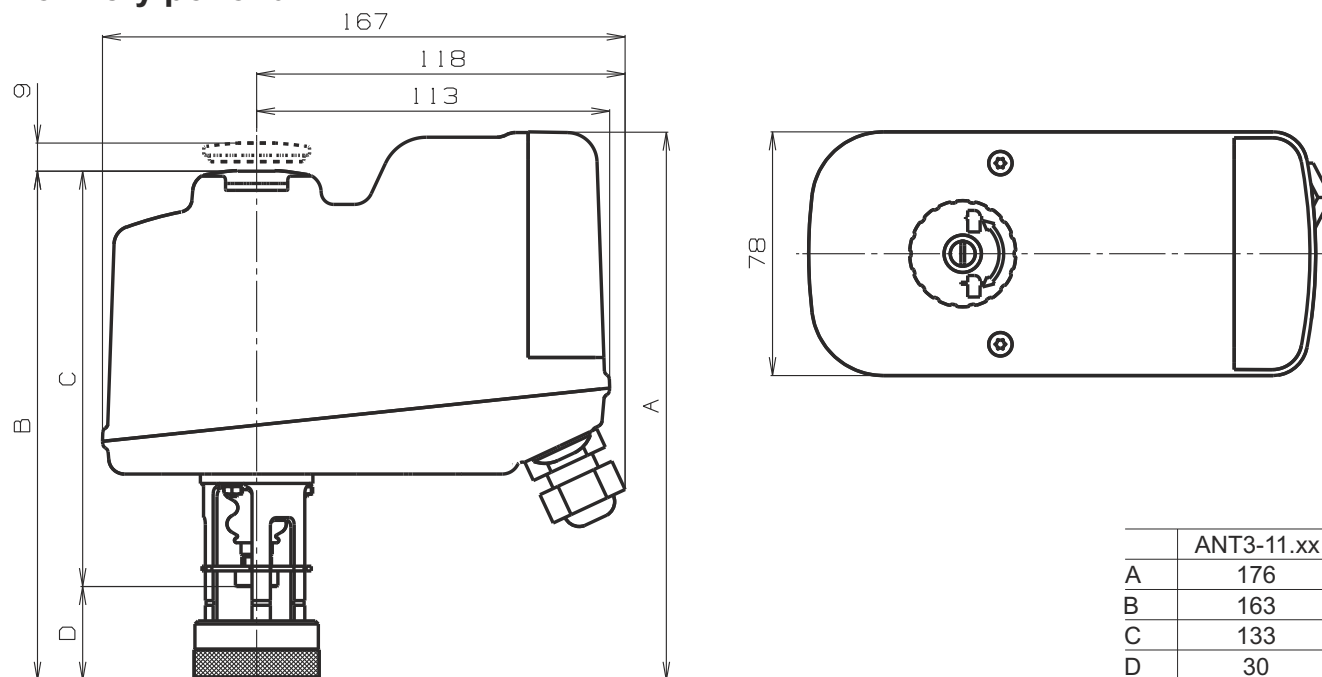


- MO vypínač síly pro polohu servomotoru "O"
- MZ vypínač síly pro polohu servomotoru "Z"
- M motorek
- V vysílač 100 Ω nebo 1000 Ω
- PS1 nastavitelný polohový spínač (max. zatížitelnost 0,5 A)
- NF svorka nouzové funkce
- 11, 12 svorky signalizace koncových poloh (max. zatížitelnost 0,5 A)

Vstupní a výstupní signál (napětový nebo proudový) je určen již z výroby a nelze ho měnit.

Rozsah vstupního i výstupního signálu lze nastavit přes PC.

Rozměry pohonu



ANT3-11.2x(SC)



Elektrické pohony LDM

Popis

Elektromechanické pohony ANT3-11 jsou určeny pro ovládání regulačních ventilů LDM řady RV 122 BEE line. Konstrukce připojení na ventil zajišťuje nulovou vůli mezi táhlem pohonu a ventilu a tím je dána dokonalá regulační schopnost i při minimálních změnách polohy. Pohony jsou samoadaptivní, krajní polohy jsou omezeny vlastním zdvihem ventilu. Pro spolupráci s nadřazeným regulačním systémem jsou vybaveny standardním třibodovým řízením nebo přímým řízením (volitelně 0..10 V, 2..10 V, 0..20 mA nebo 4..20 mA). Verze označená "SC" obsahuje elektronicky řízenou nouzovou funkci, která je aktivována výpadkem elektrického napětí na určené svorce nebo výpadkem napájení. V nastavení pohonů je možné definovat polohu v procentech zdvihu, do které se pohon po aktivaci nouzové funkce přestaví. Přednastavenou polohou je poloha "zavřeno". Zdrojem energie pro zajištění nouzové funkce je sada kondenzátorů. Tyto záložní zdroje jsou za provozu trvale dobíjeny. Životnost kondenzátorů je cca 10 let, což za běžných podmínek odpovídá životnosti celého pohonu bez nutnosti výměny těchto záložních zdrojů.

Všechny typy pohonů jsou vybaveny ručním kolečkem pro nouzové ovládání.

Použití

Pohony v kompletu s ventily LDM jsou určeny především pro užití ve vytápěcích, klimatizačních a chladicích soustavách. Zde je možné vhodně využít kombinace regulační charakteristiky LDMspline® optimalizované pro procesy přenosu tepla s přesností a spolehlivostí funkce dané jednoduchou mechanickou konstrukcí pohonu. V některých aplikacích je možné uplatnit nouzovou funkci pohonu, která v případě výpadku napětí na určené svorce pohonu přestaví ventil do předem definované polohy.

Vlastnosti

- Jednoduchá montáž na ventil bez nutnosti seřizování, nevyžadující žádné nářadí
- Samoadaptivní funkce přesně vymezující rozsah zdvihu pohonu podle krajních poloh zdvihu ventilu
- Ruční kolečko pro nouzové ovládání
- Ukazatel zdvihu pro informaci o okamžitém stavu otevření ventilu
- Možnost vybavení odporovou zpětnou vazbou nebo nastavitelným polohovým spínačem (u pohonů s třibodovým řízením bez nouzové funkce)
- Inteligentní mikroprocesorové řízení (u pohonů s nouzovou funkcí a přímým řízením)
- Automatické rozpoznání vniknutí nečistoty mezi sedlo a kuželku ventilu včetně algoritmu pro samočisticí funkci (u pohonů s mikroprocesorem)
- Možnost volby řízení 0..10 V, 2..10 V, 0..20 mA, 4..20 mA (u pohonů s přímým řízením)
- Možnost volby cílové polohy nouzové funkce u pohonů s nouzovou funkcí v rozsahu 0..100% zdvihu
- Možnost přečtení historie a diagnostika poruchových stavů u provedení s mikroprocesorem
- Vysoká provozní spolehlivost a životnost díky jednoduché konstrukci a volbě kvalitních kovových materiálů u mechanicky zatížených dílů
- Zpětná vazba napěťovým nebo proudovým signálem u pohonů vybavených procesorem
- Možnost digitálního řízení (protokol MODBUS)
- Uživatelské nastavení pásma necitlivosti a potlačení nuly řídicího signálu
- Možnost změny směru řídicího signálu

Technické parametry pohonů ANT3-11

Typ ANT3-...	11.20	11.21	11.20SC	11.21SC
Napájecí napětí (± 15%)	230 V AC			
Frekvence	50 Hz			
Řízení	3-bodové	0..10 V, 4..20 mA	3-bodové	0..10 V, 4..20 mA
Příkon	3 VA	10 VA	10 VA	10 VA
Jmenovitá síla	300 N + 30%			
Nominální zdvih	ANT3-11.xx ... 11 mm			
Přestavná doba 50 Hz	66 s	10 s	66 s	10 s
Nouzová funkce	---	---	15 s	15 s
Zpětná vazba	100 Ω, 1 kΩ ¹⁾	0(2)-10V; 0(4)-20mA ²⁾		
Nastavitelný pol. spínač	PS1 ¹⁾	---	---	---
Impedance vstupu řídicího signálu	---	≥ 10 kΩ (V) 250 Ω (mA)	---	≥ 10 kΩ (V) 250 Ω (mA)
Krytí	IP 54 (IEC 60529)			
Maximální teplota média	150°C			
Provozní teploty okolí	-5 až +55°C			
Přípustná vlhkost okolí	5 .. 95 % relativní vlhkosti			
Skladovací podmínky	-15 až +55 C°, 5 .. 95 % relativní vlhkosti			
Hmotnost	0,7 kg		0,8 kg	

¹⁾ Volitelné příslušenství. Je možné použít pouze jedno příslušenství. Nutno specifikovat v objednávce.

²⁾ Součástí standardní výbavy pohonu. V objednávce nutno specifikovat typ a rozsah výstupního signálu, defaultní provedení je 0-10V.

Volitelné příslušenství

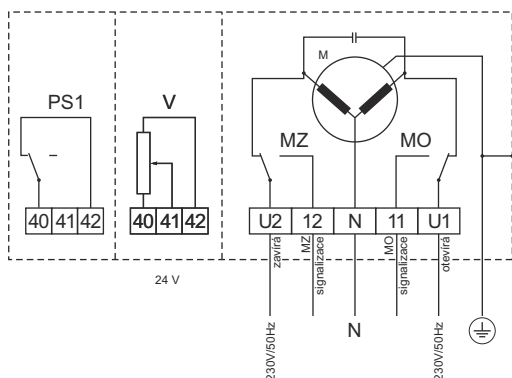
Odporový vysílač polohy	0..100 Ω nebo 0..1000 Ω	(pouze pro 3-bodové provedení pohonů bez nouzové funkce)
Nastavitelný polohový spínač PS1		(pouze pro 3-bodové provedení pohonů bez nouzové funkce)

Schémata zapojení pohonů

Poznámka: ANT3-11 ... uzavírá ventil vysouváním táhla z pohonu: ☐

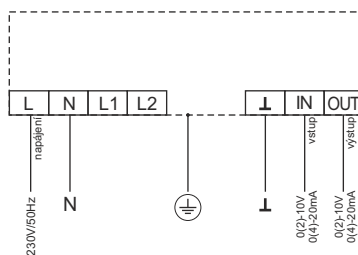
ANT3-11.20

3-bodové řízení, 230 V AC



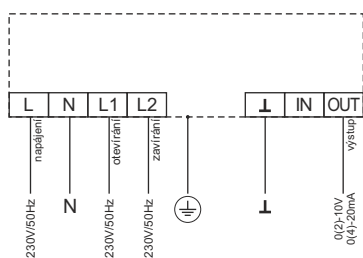
ANT3-11.21

Přímé řízení, 230 V AC



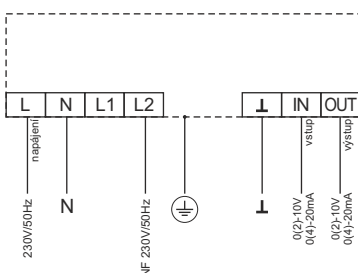
ANT3-11.20SC

3-bodové řízení, 230 V AC, nouzová funkce



ANT3-11.21SC

Přímé řízení, 230 V AC, nouzová funkce

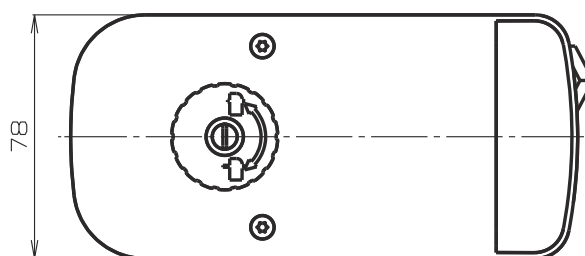
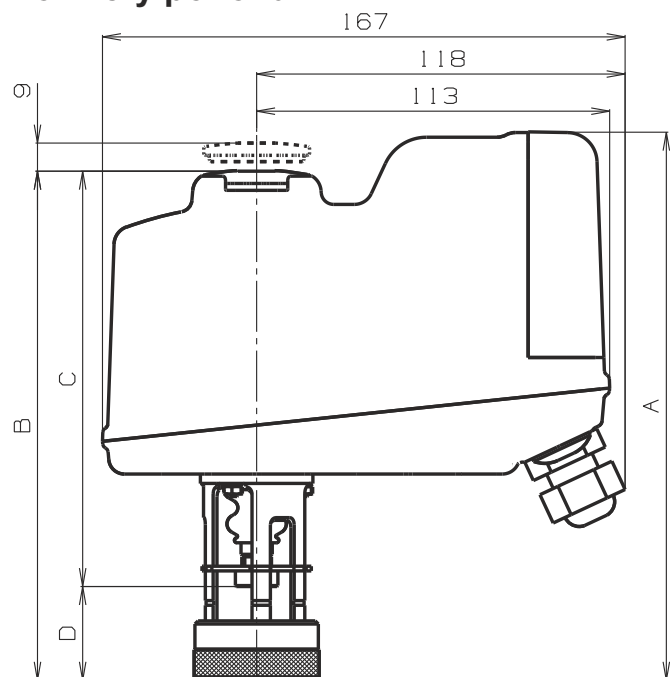


- MO vypínač síly pro polohu servomotoru "O"
- MZ vypínač síly pro polohu servomotoru "Z"
- M motorek
- V vysílač 100Ω nebo 1000Ω
- PS1 nastavitelný polohový spínač (max. zatížitelnost 0,5 A)
- NF svorka nouzové funkce
- 11, 12 svorky signalizace koncových poloh (max. zatížitelnost 0,5 A)

Vstupní a výstupní signál (napětový nebo proudový) je určen již z výroby a nelze ho měnit.

Rozsah vstupního i výstupního signálu lze nastavit přes PC.

Rozměry pohonu



	ANT3-11.xx
A	176
B	163
C	133
D	30



LDM, spol. s r.o.
Litomyšlská 1378
560 02 Česká Třebová

LDM, spol. s r.o.
Kancelář Praha
Podolská 50
147 01 Praha 4

LDM, spol. s r.o.
Kancelář Ústí nad Labem
Mezní 4
400 11 Ústí nad Labem

LDM servis, spol. s r.o.
Litomyšlská 1378
560 02 Česká Třebová

tel.: 465 502 511
fax: 465 533 101
e-mail: sale@ldm.cz
<http://www.ldm.cz>

tel.: 241 087 360
fax: 241 087 192

tel.: 475 650 260
fax: 475 650 263

tel.: 465 502 411-3
fax: 465 531 010
e-mail: servis@ldm.cz

Váš partner