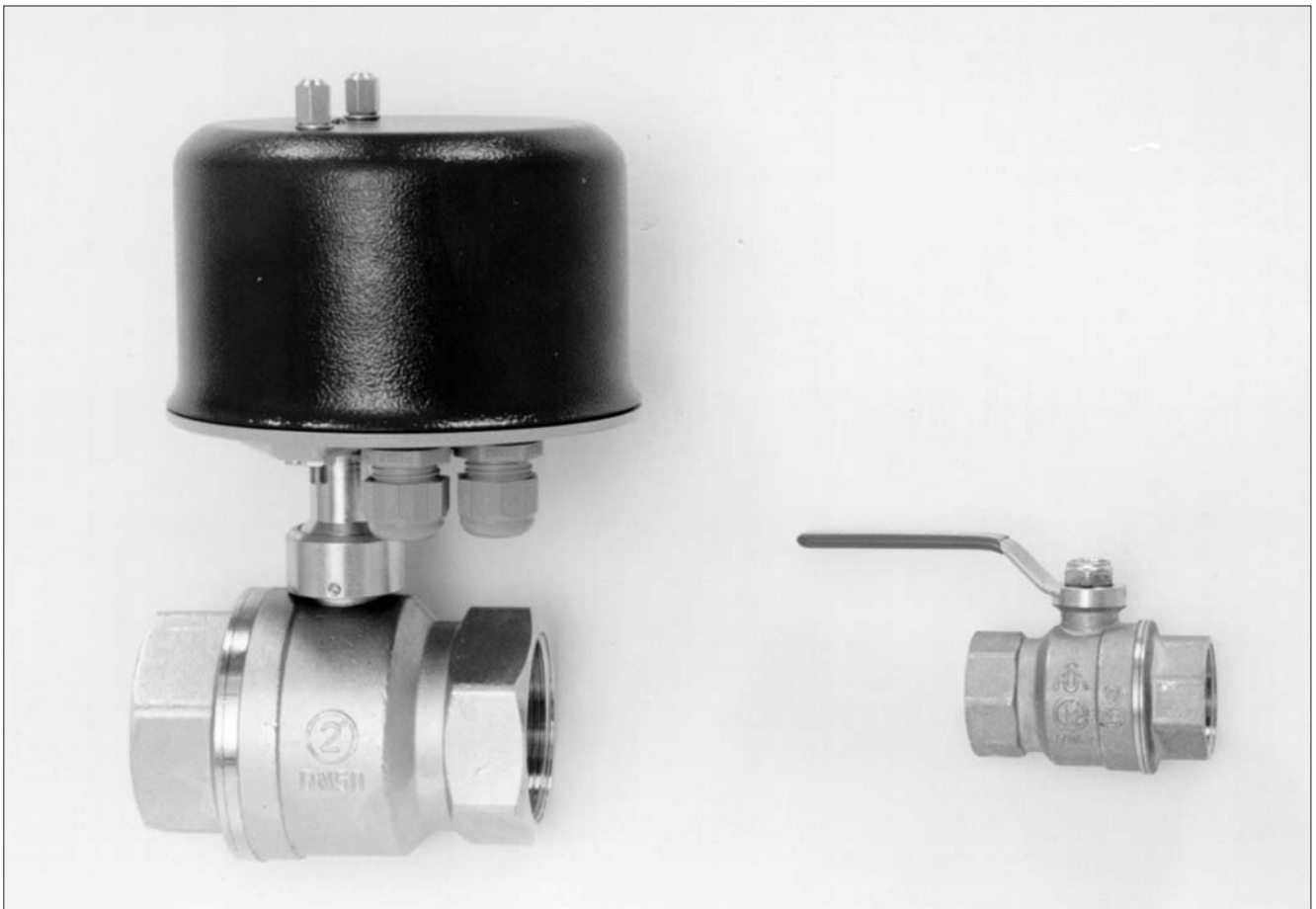
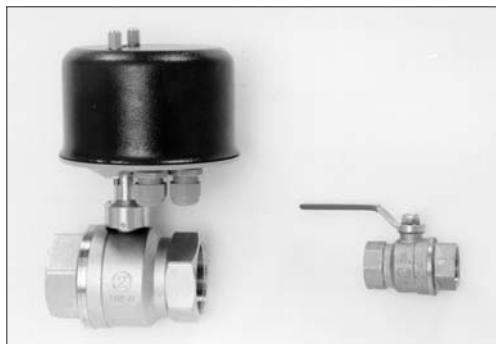


**01 - 09.1**

07.00.CZ

**Kulové kohouty  
R 250 D, R 950, R 910  
Giacomini**





## Kulové kohouty R 250 D, R 950, R 910 Giacomini

### Popis

Kulové kohouty Giacomini s ručním ovládním nebo elektro-mechanickým pohonem slouží k uzavírání průtoku neagresivních nebo agresivních kapalin, plynů a par bez abrazivních příměsí.

Provedení R 250 D a R 950 (pouze s ručním ovládním) mohou být použity pro médium topné plyny (zemní plyn, svítiplyn, propan-butan) do jmenovitého tlaku PN 4.

### Technické parametry

Konstrukční řada	R 250 D	R 950	R 910
Rozsah světlostí	DN 65, 80, 100	DN 10, 15, 20, 25, 32, 40, 50	
Jmenovitý tlak	PN 40		PN 25
Materiál tělesa kohoutu	Chromovaná mosaz		Mosaz
Materiál koule	Poniklovaná a pochromovaná mosaz		
Těsnění na kouli	Polytetrafluoretylen		
Těsnění na vřetenu	Viton O-kroužek a PTFE		
Připojení	Nátrubek s vnitřním závitem		
Rozsah pracovních teplot	-40 až 185°C (pára max. 150°C)		
Typ ovládní	Ruční páka	Ruční páka nebo elektromechanický pohon	

### Schéma sestavení úplného typového čísla

	R	XXXXX	/	XXXXX	XX	/	185	-	XXX
Označení typu	R 250 D	250 D							
	R 950	950							
	R 910	910							
Typ ovládní	ruční páka			R					
	elektromechanický pohon PPN 2 (R 950, R 910)			PPN 2					
Jmenovitý tlak	PN 25 (R 910)				25				
	PN 40 (R 250 D, R 950)				40				
Pracovní teplota °C						185			
Jmenovitá světlost	DN (dle rozměrových tabulek)								XXX

Poznámka : Kulový kohout R 950 nahrazuje typ R 750 D a kulový kohout R 910 nahrazuje typ R 850/3.

### Rozměry a průtokové součinitele Kvs kohoutů řady R 910, PN 25

DN	C	L	L <sub>1</sub>	OK	V	V <sub>1</sub>	V <sub>2</sub>	D	Kvs
10	G 3/8	44.3	78	20	32	18	45	10	6.7
15	G 1/2	53		25	36.1	22		15	12.7
20	G 3/4	59.5	96	31	47.4	27	46	20	24.6
25	G 1	74		38	51.4	31		25	48.5
32	G 1 1/4	83	138	47	56.4	36	48	32	98
40	G 1 1/2	94.5		54	61.6	44		40	140
50	G 2	108.5		67	69.1	52		50	211

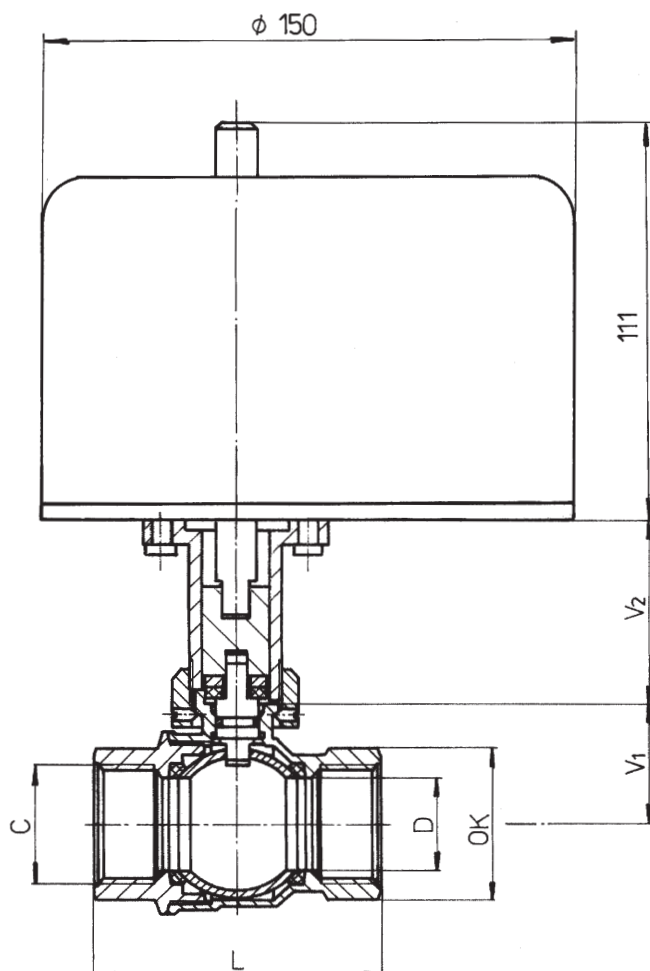
### Rozměry a průtokové součinitele Kvs kohoutů řady R 950, PN 40

DN	C	L	L <sub>1</sub>	OK	V	V <sub>1</sub>	V <sub>2</sub>	D	Kvs
10	G 3/8	50	78	21	33	18	45	10	6.7
15	G 1/2	60		26	37	22		15	12.7
20	G 3/4	68	96	32	48	27	46	20	24.6
25	G 1	81		41	53	31		25	48.5
32	G 1 1/4	95	138	50	57	36	48	32	98
40	G 1 1/2	104		55	70	52		40	140
50	G 2	126		69	77	60		50	211

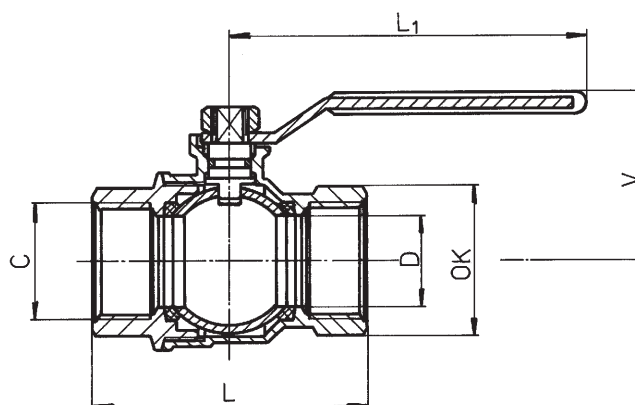
### Rozměry a průtokové součinitele Kvs kohoutů řady R 250 D, PN 40

DN	C	L	L <sub>1</sub>	OK	V	V <sub>1</sub>	V <sub>2</sub>	D	Kvs
65	G 2 1/2	143	172	83	101	---	---	58	240
80	G 3	160		98	109			68	269
100	G 4	203	185	122	131			90	461

### Rozměry kohoutů řady R 910, R 950 s elektropohonem PPN 2



### Rozměry kohoutů řady R 910, R 950 a R 250 D s ruční pákou



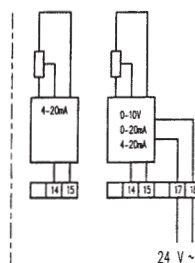
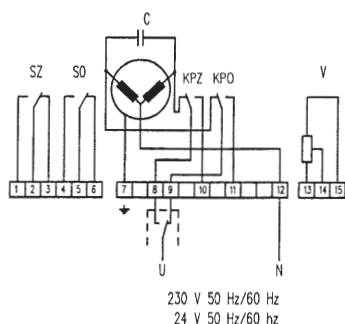


## Elektrické pohony PPN 2 Ekorex

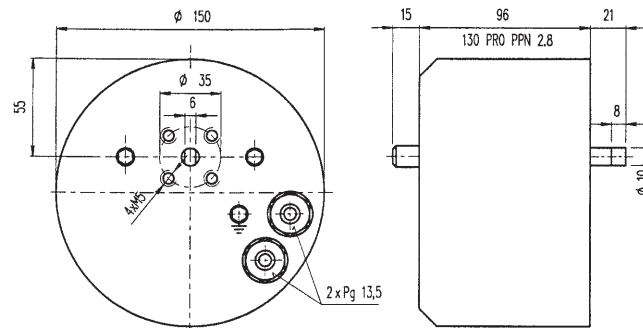
### Technické parametry

Typ	PPN 2 XX.XX.XX
Napájecí napětí	230 V nebo 24 V
Frekvence	50 ± 2 Hz
Příkon	max. 9 VA
Řízení	3-bodové
Jmenovitý moment	35 Nm
Úhel natočení	90°
Krytí	IP 65
Maximální teplota média	185°C
Přípustná teplota okolí	-20 až 60°C
Přípustná vlhkost okolí	5 - 100 % s kondenzací
Hmotnost	3 kg

### Schéma zapojení pohonu



### Rozměry pohonu PPN 2



### Specifikace pohonu PPN 2

PPN 2	X	X	X	X	X	X	Krouticí moment [Nm]	Závěrná doba [s/90°]	Motor	Příkon
	3	5					35	90	SMR 300 / 300	5,5 VA
	6	5					35	60	SMR 300 / 600	7 VA
	8	5					35	30	SMR 300 / 800	9 VA
			0				230 V, 50 Hz	Napájecí napětí motorku		
			1				230 V, 60 Hz			
			2				24 V, 50 Hz			
			3				24 V, 60 Hz			
			2				KPO; KPZ	Počet mikrospínačů		
			4				KPO; KPZ; SO; SZ			
			0				Bez výbavy	Samostatné napájení 24 V		
			1				0 - 10 V			
			2				0 - 20 mA			
			3				4 - 20 mA			
			4				4 - 20 mA	Dvou vodičové zapojení		
			5				0 - 100 Ω			
			6				0 - 1000 Ω	Odporový signál		
			0				frézovaná hřídel 0 - 10			



LDM, spol. s r.o.  
Litomyšlská 1378  
560 02 Česká Třebová

tel.: 465502511  
fax: 465533101  
E-mail: [sale@ldm.cz](mailto:sale@ldm.cz)  
<http://www.ldm.cz>

LDM, spol. s r.o.  
Kancelář Praha  
Tiskařská 10  
108 28 Praha 10 - Malešice

tel.: 234054190  
fax: 234054189

LDM, spol. s r.o.  
Kancelář Ústí nad Labem  
Mezní 4  
400 11 Ústí nad Labem

tel.: 475650260  
fax: 475650263

LDM servis, spol. s r.o.  
Litomyšlská 1378  
560 02 Česká Třebová

tel.: 465502411-3  
fax: 465531010  
E-mail: [servis@ldm.cz](mailto:servis@ldm.cz)

Váš partner