

01 - 11.3

01.12.CZ

**Elektrické pohony LDM
ANT3-11 a ANT3-5
230V AC**





ANT3-11.2x(SC) ANT3-5.2x(SC)

Elektrické pohony LDM

Popis

Elektromechanické pohony ANT3-11 jsou určeny pro ovládání regulačních ventilů LDM řady RV 122 BEE line a pohony ANT3-5 pro ovládání ventilů řady RV 111 COMAR line. Konstrukce připojení na ventil zajišťuje nulovou vůli mezi táhlem pohonu a ventilu a tím je dána dokonalá regulační schopnost i při minimálních změnách polohy. Pohony jsou samoadaptivní, krajní polohy jsou omezeny vlastním zdvihem ventilu. Pro spolupráci s nadřazeným regulačním systémem jsou vybaveny standardním třibodovým řízením nebo přímým řízením (volitelně 0..10 V, 2..10 V, 0..20 mA nebo 4..20 mA). Verze označená "SC" obsahuje elektronicky řízenou nouzovou funkci, která je aktivována výpadkem elektrického napětí na určené svorce nebo výpadkem napájení. V nastavení pohonů je možné definovat polohu v procentech zdvihu, do které se pohon po aktivaci nouzové funkce přestaví. Přednastavenou polohou je poloha "zavřeno". Zdrojem energie pro zajištění nouzové funkce je sada kondenzátorů. Tyto záložní zdroje jsou za provozu trvale dobíjeny. Životnost kondenzátorů je cca 10 let, což za běžných podmínek odpovídá životnosti celého pohonu bez nutnosti výměny těchto záložních zdrojů.

Všechny typy pohonů jsou vybaveny ručním kolečkem pro nouzové ovládání.

Použití

Pohony v kompletu s ventily LDM jsou určeny především pro užití ve vytápěcích, klimatizačních a chladicích soustavách. Zde je možné vhodně využít kombinace regulační charakteristiky LDMspline® optimalizované pro procesy přenosu tepla s přesností a spolehlivostí funkce dané jednoduchou mechanickou konstrukcí pohonu. V některých aplikacích je možné uplatnit nouzovou funkci pohonu, která v případě výpadku napětí na určené svorce pohonu přestaví ventil do předem definované polohy.

Vlastnosti

- Jednoduchá montáž na ventil bez nutnosti seřizování, nevyžadující žádné nářadí
- Samoadaptivní funkce přesně vymezující rozsah zdvihu pohonu podle krajních poloh zdvihu ventilu
- Ruční kolečko pro nouzové ovládání
- Ukazatel zdvihu pro informaci o okamžitém stavu otevření ventilu
- Možnost vybavení odporovou zpětnou vazbou nebo nastavitelným polohovým spínačem (u pohonů s třibodovým řízením bez nouzové funkce)
- Inteligentní mikroprocesorové řízení (u pohonů s nouzovou funkcí a přímým řízením)
- Automatické rozpoznání vniknutí nečistoty mezi sedlo a kuželku ventilu včetně algoritmu pro samočisticí funkci (u pohonů s mikroprocesorem)
- Možnost volby řízení 0..10 V, 2..10 V, 0..20 mA, 4..20 mA (u pohonů s přímým řízením)
- Možnost volby cílové polohy nouzové funkce u pohonů s nouzovou funkcí v rozsahu 0..100% zdvihu
- Možnost přečtení historie a diagnostika poruchových stavů u provedení s mikroprocesorem
- Vysoká provozní spolehlivost a životnost díky jednoduché konstrukci a volbě kvalitních kovových materiálů u mechanicky zatížených dílů
- Zpětná vazba napěťovým nebo proudovým signálem u pohonů vybavených procesorem
- Možnost digitálního řízení (protokol MODBUS)
- Uživatelské nastavení pásma necitlivosti a potlačení nuly řídicího signálu

Technické parametry pohonů ANT3-11 a ANT3-5

Typ ANT3-...	11.20	5.20	5.22	11.21	5.21	11.20SC	5.20SC	11.21SC	5.21SC
Napájecí napětí (± 15%)	230 V AC								
Frekvence	50 Hz								
Řízení	3-bodové			0..10 V, 4..20 mA		3-bodové		0..10 V, 4..20 mA	
Příkon	3 VA			10 VA		10 VA		10 VA	
Jmenovitá síla	300 N + 30%								
Nominální zdvih	ANT3-11.xx ... 11 mm; ANT3-5.xx ... 5,5 mm								
Přestavná doba 50 Hz	66 s	66 s	33 s	10 s	5 s	66 s	33 s	10 s	5 s
Nouzová funkce	---			---		15 s	8 s	15 s	8 s
Zpětná vazba	100 Ω, 1 kΩ ¹⁾			0(2)-10V; 0(4)-20mA ²⁾					
Nastavitelný pol. spínač	PS1 ¹⁾			---		---		---	
Impedance vstupu řídicího signálu	---			≥ 10 kΩ (V) 250 Ω (mA)		---		≥ 10 kΩ (V) 250 Ω (mA)	
Krytí	IP 54 (IEC 60529)								
Maximální teplota média	150°C								
Provozní teploty okolí	-5 až +55°C								
Přípustná vlhkost okolí	5 .. 95 % relativní vlhkosti								
Skladovací podmínky	-15 až +55 °C, 5 .. 95 % relativní vlhkosti								
Hmotnost	0,7 kg					0,8 kg			

¹⁾ Volitelné příslušenství. Je možné použít pouze jedno příslušenství. Nutno specifikovat v objednávce.

²⁾ Součástí standardní výbavy pohonu. V objednávce nutno specifikovat typ a rozsah výstupního signálu, defaultní provedení je 0-10V.

Volitelné příslušenství

Odporový vysílač polohy	0..100 Ω nebo 0..1000 Ω	(pouze pro 3-bodové provedení pohonů bez nouzové funkce)
Nastavitelný polohový spínač PS1		(pouze pro 3-bodové provedení pohonů bez nouzové funkce)

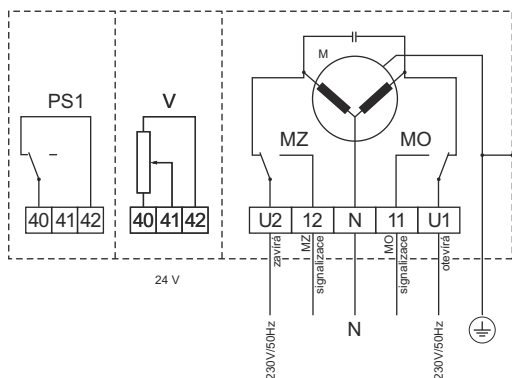
Schémata zapojení pohonů

Poznámka: ANT3-11 ... uzavírá ventil vysouváním táhla z pohonu: ☐

ANT3-5 ... uzavírá přímou větev ventilu zasouváním táhla do pohonu: ☐

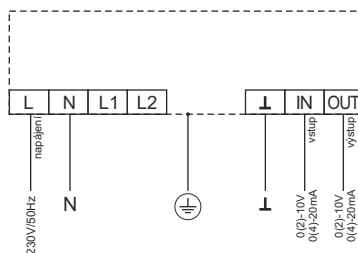
ANT3-11.20; ANT3-5.20 ANT3-5.22

3-bodové řízení, 230 V AC



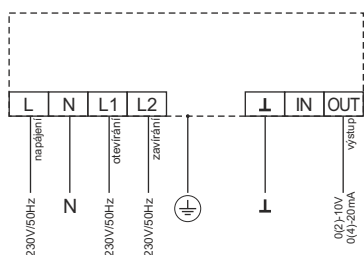
ANT3-11.21; ANT3-5.21

Přímé řízení, 230 V AC



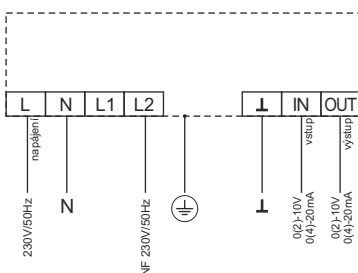
ANT3-11.20SC ANT3-5.20SC

3-bodové řízení, 230 V AC,
nouzová funkce



ANT3-11.21SC ANT3-5.21SC

Přímé řízení, 230 V AC,
nouzová funkce

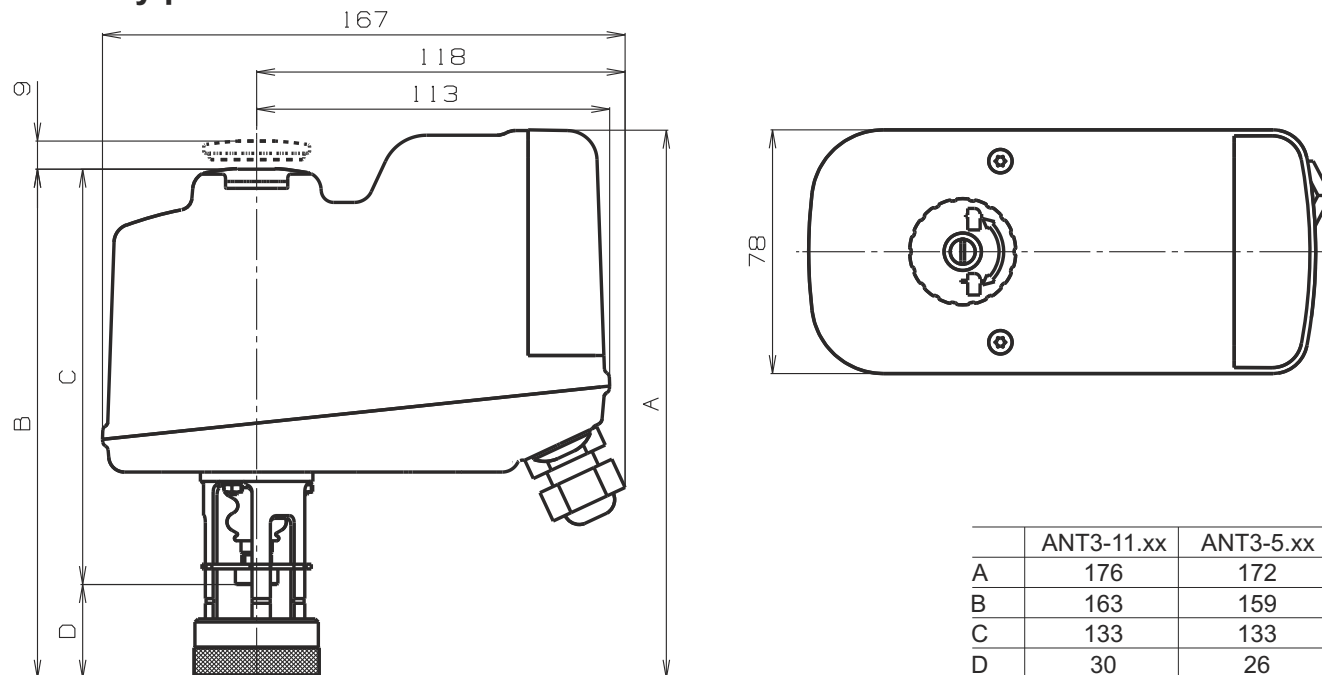


- MO vypínač síly pro polohu servomotoru "O"
- MZ vypínač síly pro polohu servomotoru "Z"
- M motorek
- V vysílač 100Ω nebo 1000Ω
- PS1 nastavitelný polohový spínač (max. zatížitelnost 0,5 A)
- NF svorka nouzové funkce
- 11, 12 svorky signalizace koncových poloh (max. zatížitelnost 0,5 A)

Vstupní a výstupní signál (napětový nebo proudový) je určen již z výroby a nelze ho měnit.

Rozsah vstupního i výstupního signálu lze nastavit přes PC.

Rozměry pohonu





LDM, spol. s r.o.
Litomyšlská 1378
560 02 Česká Třebová

LDM, spol. s r.o.
kancelář Praha
Podolská 50
147 01 Praha 4

LDM, spol. s r.o.
kancelář Ústí nad Labem
Mezní 4,
400 11 Ústí nad Labem

LDM servis, spol. s r.o.
Litomyšlská 1378
560 02 Česká Třebová

tel.: 465502511
fax: 465533101
E-mail: sale@ldm.cz
<http://www.ldm.cz>

tel.: 241087360
fax: 241087192

tel.: 475650260
fax: 475650263

tel.: 465502412-3
fax: 465531010
E-mail: servis@ldm.cz

Váš partner