

01 - 07.1

08.02.CZ

**Ventily LDM
s pohony Belimo**



Výpočet součinitele Kv

Praktický výpočet se provádí s přihlédnutím ke stavu regulačního okruhu a pracovních podmínek látky podle vzorců níže uvedených. Regulační ventil musí být navržen tak, aby byl schopen regulovat maximální průtok při daných provozních podmínkách. Přitom je nutné kontrolovat, jestli nejmenší regulovaný průtok je ještě regulovatelný.

Podmínkou je, že regulační poměr ventilu $r > Kvs / Kv_{min}$

Z důvodu možné minusové tolerance 10% hodnoty Kv_{100} proti Kvs a požadavku na možnost regulace v oblasti maximálního průtoku (snižování i zvyšování průtoku) výrobce doporučuje volit hodnotu Kvs regulačního ventilu větší než maximální provozní hodnotu Kv :

$$Kvs = 1.1 \div 1.3 Kv$$

Přitom je třeba vzít v úvahu, jak dalece již ve výpočtu uvažovaná hodnota Q_{max} obsahuje "bezpečnostní přírůstek", který by mohl mít za následek předimenzování výkonu armatury.

Vztahy pro výpočet Kv

		Tlaková ztráta $p_2 > p_1/2$ $\Delta p < p_1/2$	Tlaková ztráta $\Delta p \geq p_1/2$ $p_2 \leq p_1/2$
Kv =	Kapalina	$\frac{Q}{100} \sqrt{\frac{\rho_1}{\Delta p}}$	
	Plyn	$\frac{Q_n}{5141} \sqrt{\frac{\rho_n \cdot T_1}{\Delta p \cdot p_2}}$	$\frac{2 \cdot Q_n}{5141 \cdot p_1} \sqrt{\rho_n \cdot T_1}$
	Přehřátá pára	$\frac{Q_m}{100} \sqrt{\frac{v_2}{\Delta p}}$	$\frac{Q_m}{100} \sqrt{\frac{2v}{p_1}}$
	Sytá pára	$\frac{Q_m}{100} \sqrt{\frac{v_2 \cdot x}{\Delta p}}$	$\frac{Q_m}{100} \sqrt{\frac{2v \cdot x}{p_1}}$

Nadkritické proudění par a plynů

Při tlakovém poměru větším než kritickém ($p_2/p_1 < 0.54$) dosahuje rychlost proudění v nejužším průřezu rychlosti zvuku. Tento jev může být příčinou zvýšené hlučnosti. Pak je vhodné použít škrťací systém s nízkou hlučností (vícestupňová redukce tlaku, tlumící clona na výstupu).

Veličiny a jednotky

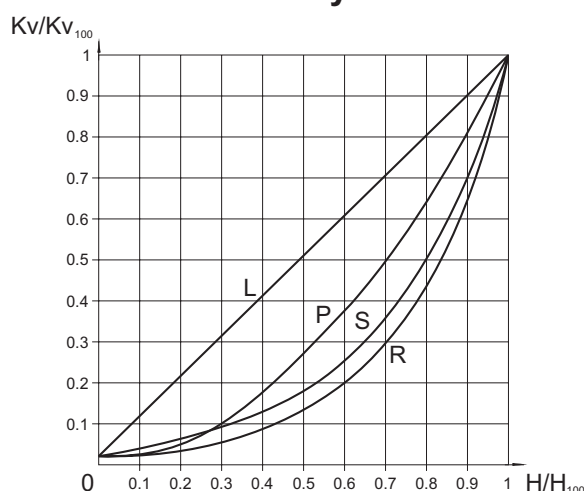
Označení	Jednotka	Název veličiny
Kv	$m^3 \cdot h^{-1}$	Průtokový součinitel za jednotkových podmínek průtoku
Kv_{100}	$m^3 \cdot h^{-1}$	Průtokový součinitel při jmenovitém zdvihu
Kv_{min}	$m^3 \cdot h^{-1}$	Průtokový součinitel při minimálním průtoku
Kvs	$m^3 \cdot h^{-1}$	Jmenovitý průtokový součinitel armatury
Q	$m^3 \cdot h^{-1}$	Objemový průtok za provozního stavu (T_1, p_1)
Q_n	$Nm^3 \cdot h^{-1}$	Objemový průtok za normálního stavu ($0^\circ C, 0.101 MPa$)
Q_m	$kg \cdot h^{-1}$	Hmotnostní průtok za provozního stavu (T_1, p_1)
p_1	MPa	Absolutní tlak před regulačním ventilem
p_2	MPa	Absolutní tlak za regulačním ventilem
p_s	MPa	Absolutní tlak syté páry při dané teplotě (T_1)
Δp	MPa	Tlakový spád na regulačním ventilu ($\Delta p = p_1 - p_2$)
r_1	$kg \cdot m^{-3}$	Hustota pracovního média za provozního stavu (T_1, p_1)
r_n	$kg \cdot Nm^{-3}$	Hustota plynu za normálního stavu ($0^\circ C, 0.101 MPa$)
v_2	$m^3 \cdot kg^{-1}$	Měrný objem páry při teplotě T_1 a tlaku p_2
v	$m^3 \cdot kg^{-1}$	Měrný objem páry při teplotě T_1 a tlaku $p_1/2$
T_1	K	Absolutní teplota před ventilem ($T_1 = 273 + t_1$)
x	1	Poměrný hmotnostní obsah syté páry v mokré páře
r	1	Regulační poměr

Navrhování charakteristiky s ohledem na zdvih ventilu

Pro správnou volbu regulační charakteristiky ventilu je vhodné provést kontrolu, jakých zdvihů bude dosahovat armatura při různých předpokládaných provozních režimech. Tuto kontrolu doporučujeme provést alespoň při minimálním, nominálním a maximálním uvažovaném průtočném množství. Orientačním vodítkem při volbě charakteristiky je zásada vyhnout se, je-li to možné, prvním a posledním 5 ÷ 10 % zdvihu armatury.

Pro výpočet zdvihu při různých provozních režimech a jednotlivých charakteristikách je možné s výhodou použít firemní výpočtový program VENTILY. Program slouží ke kompletnímu návrhu armatury od výpočtu Kv součinitele až po určení konkrétního typu armatury včetně pohonu.

Průtočné charakteristiky ventilů



- L - lineární charakteristika
 $Kv/Kv_{100} = 0.0183 + 0.9817 \cdot (H/H_{100})$
- R - rovnoprocentní charakteristika (4-procentní)
 $Kv/Kv_{100} = 0.0183 \cdot e^{(4 \cdot H/H_{100})}$
- P - parabolická charakteristika
 $Kv/Kv_{100} = 0.0183 + 0.9817 \cdot (H/H_{100})^2$
- S - LDMspline® charakteristika
 $Kv/Kv_{100} = 0.0183 + 0.269 \cdot (H/H_{100}) - 0.380 \cdot (H/H_{100})^2 + 1.096 \cdot (H/H_{100})^3 - 0.194 \cdot (H/H_{100})^4 - 0.265 \cdot (H/H_{100})^5 + 0.443 \cdot (H/H_{100})^6$

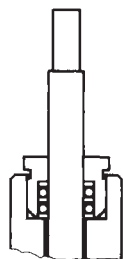
Zásady pro volbu typu kuželky

Kuželky s výřezy nepoužívat v případě nadkritických tlakových spádů při vstupním přetlaku $p_1 \geq 0,4$ MPa a pro regulaci syté páry. V těchto případech doporučujeme použít děrovanou kuželku. Tuto kuželku je nutné použít také vždy, když hrozí nebezpečí kavitace z důvodu velkého tlakového spádu nebo eroze stěn tělesa armatury z důvodu vysokých rychlostí regulovaného média.

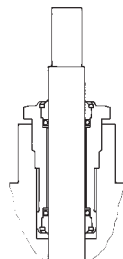
V případě použití tvarované kuželky (z důvodu malého Kvs) pro přetlak $p \geq 1,6$ MPa a nadkritický tlakový spád je nutné volit jak kuželku tak sedlo opatřené návarem z tvrdokovu.

Ucpávky - O -kroužek EPDM

Ucpávka je určena pro neagresivní média, provozované při teplotách 0° až 140°C . Vyniká svou spolehlivostí a dlouhodobou těsností. Má schopnost těsnit i při mírně poškozeném táhle ventilu. Nízké třecí síly umožňují použití pohonů s nízkou osovou silou. Životnost těsnících kroužků je závislá na provozních podmínkách a v průměru je vyšší než 400 000 cyklů.



Pro RV 102, RV 103

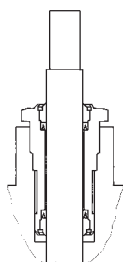


Pro RV 2xx

Ucpávky - DRSpack® (PTFE)

DRSpack® (Direct Radial Sealing Pack) je ucpávka s vysokou těsnící schopností při nízkých i vysokých provozních tlacích.

Nejpoužívanější typ ucpávky vhodný pro teploty 0° až 260°C . Rozsah pH je 0 až 14. Ucpávka umožňuje použití pohonů s nízkou osovou silou. Konstrukce umožňuje jednoduchou výměnu celé ucpávky. Průměrná životnost ucpávky DRSpack® je vyšší než 500 000 cyklů.



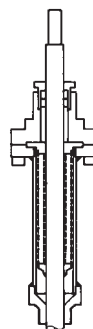
Životnost vlnovcové ucpávky

Materiál vlnovce	Teplota				
	200°C	300°C	400°C	500°C	550°C
1.4541	100 000	40 000	28 000	7 000	není vhodný
1.4571	90 000	34 000	22 000	13 000	8 000

Hodnoty v tabulce jsou zaručené minimální počty cyklů při plném zdvihu ventilu, kdy dochází k maximálnímu prodloužení a stlačení vlnovce. Při regulaci, kdy se kuželka ventilu pohybuje

Ucpávky - Vlnovec

Vlnovcová ucpávka je vhodná pro nízké i vysoké teploty v rozsahu -50° až 550°C . Je zde zaručena absolutní těsnost ventilu vzhledem k vnějšímu okolí. Standardně se používá s bezpečnostní ucpávkou PTFE. Nevyžaduje velké ovládací síly.



Použití vlnovcové ucpávky

Vlnovcová ucpávka je vhodná na aplikace pro silně agresivní, jedovatá nebo jinak nebezpečná média, u kterých je vyžadována absolutní těsnost ventilu vzhledem k vnějšímu okolí. V těchto případech je nutné rovněž prověřit snášenlivost použitých materiálů tělesa a vnitřních částí armatury s daným médiem. U obzvláště nebezpečných tekutin se doporučuje použít vlnovec s bezpečnostní ucpávkou, která zabrání úniku média při porušení vlnovce.

Vlnovec je rovněž výborným řešením při teplotách média pod bodem mrazu, kdy namrzání táhla způsobuje předčasné zničení ucpávky, nebo při vysokých teplotách, kde slouží rovněž jako chladič.

kolem střední polohy pouze v částečném rozsahu zdvihu, je životnost vlnovce až několikanásobně vyšší a závisí na konkrétních podmínkách.

Zjednodušený postup návrhu dvoucestného regulačního ventilu

Dáno: médium voda, 155°C, statický tlak v místě připojení 1000 kPa (10 bar), $\Delta p_{DISP} = 80$ kPa (0,8 bar), $\Delta p_{POTRUBÍ} = 15$ kPa (0,15 bar), $\Delta p_{SPOTŘEBÍČ} = 25$ kPa (0,25 bar), nominální průtok $Q_{NOM} = 8$ m³·h⁻¹, minimální průtok $Q_{MIN} = 1,3$ m³·h⁻¹.

$$\Delta p_{DISP} = \Delta p_{VENTIL} + \Delta p_{SPOTŘEBÍČ} + \Delta p_{POTRUBÍ}$$

$$\Delta p_{VENTIL} = \Delta p_{DISP} - \Delta p_{SPOTŘEBÍČ} - \Delta p_{POTRUBÍ} = 80 - 25 - 15 = 40 \text{ kPa (0,4 bar)}$$

$$Kv = \frac{Q_{NOM}}{\sqrt{\Delta p_{VENTIL}}} = \frac{8}{\sqrt{0,4}} = 12,7 \text{ m}^3 \cdot \text{h}^{-1}$$

Bezpečnostní přírůstek na výrobní tolerance (za předpokladu, že průtok Q nebyl předdimenzován):

$$Kvs = (1,1 \text{ až } 1,3) \cdot Kv = (1,1 \text{ až } 1,3) \cdot 12,7 = 14 \text{ až } 16,5 \text{ m}^3 \cdot \text{h}^{-1}$$

Ze sériově vyráběné řady Kv hodnot vybereme nejbližší Kvs hodnotu, tj. $Kvs = 16$ m³·h⁻¹. Této hodnotě odpovídá světlost DN 32. Vybereme-li přírubový ventil PN 16, z tvárné litiny, s těsněním v sedle kov-PTFE, ucpávkou PTFE a průtočnou charakteristikou rovnoprocentní, dostáváme typové číslo:

RV 21x XXX 1423 R1 16/220-32

x v kódu ventilu (21x) značí jeho provedení (přímý nebo reverzní) a závisí na použitém pohonu, který je volen podle potřeb regulačního systému (typ, výrobce, napětí, způsob řízení, potřebná ovládací síla apod.)

Určení tlakové ztráty zvoleného ventilu při plném otevření a daném průtoku

$$\Delta p_{VENTIL H100} = \left(\frac{Q_{NOM}}{Kvs} \right)^2 = \left(\frac{8}{16} \right)^2 = 0,25 \text{ bar (25 kPa)}$$

Takto vypočtená skutečná tlaková ztráta regulační armatury by měla být zohledněna v hydraulickém výpočtu sítě.

Určení autority zvoleného ventilu

$$a = \frac{\Delta p_{VENTIL H100}}{\Delta p_{VENTIL H0}} = \frac{25}{80} = 0,31$$

přičemž a by mělo být rovno nejméně 0,3. Kontrola zvoleného ventilu vyhovuje.

Upozornění: výpočet autority regulačního ventilu je třeba vztahovat k tlakovému rozdílu na ventilu v zavřeném stavu, tedy k dispozičnímu tlaku větve Δp_{DISP} při nulovém průtoku. Nikoli tedy k tlaku čerpadla $\Delta p_{ČERPADLO}$, protože $\Delta p_{DISP} < \Delta p_{ČERPADLO}$ vlivem tlakových ztrát potrubní sítě až k místu napojení regulované větve. V tomto případě pro jednoduchost uvažujeme $\Delta p_{DISP H100} = \Delta p_{DISP H0} = \Delta p_{DISP}$.

Kontrola regulačního poměru

Provedeme stejný výpočet pro minimální průtok $Q_{MIN} = 1,3$ m³·h⁻¹. Tomuto průtoku odpovídají tlakové ztráty $\Delta p_{POTRUBÍ QMIN} = 0,40$ kPa, $\Delta p_{SPOTŘEBÍČ QMIN} = 0,66$ kPa, $\Delta p_{VENTIL QMIN} = 80 - 0,4 - 0,66 = 78,94 = 79$ kPa.

$$Kv_{MIN} = \frac{Q_{MIN}}{\sqrt{\Delta p_{VENTIL QMIN}}} = \frac{1,3}{\sqrt{0,79}} = 1,46 \text{ m}^3 \cdot \text{h}^{-1}$$

Potřebný regulační poměr

$$r = \frac{Kvs}{Kv_{MIN}} = \frac{16}{1,46} = 11$$

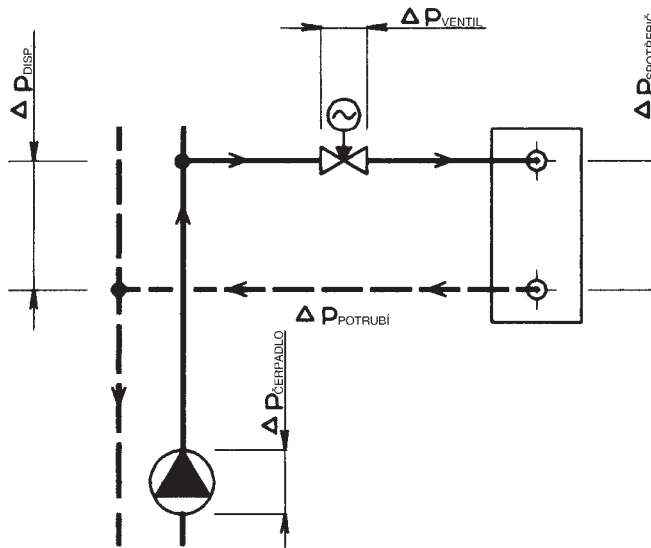
má být menší než udávaný regulační poměr ventilu $r = 50$. Kontrola vyhovuje.

Volba vhodné charakteristiky

Na základě vypočtených hodnot Kv_{NOM} a Kv_{MIN} je možné z grafu průtočných charakteristik odečíst hodnotu příslušných zdvihů ventilu pro jednotlivé charakteristiky a podle nich zvolit nejvhodnější křivku. Zde pro rovnoprocentní charakteristiku $h_{NOM} = 96\%$, $h_{MIN} = 41\%$. V tomto případě vyhoví lépe charakteristika LDM-spline® (93% a 30% zdvihů). Tomu odpovídá typové číslo:

RV 21x XXX 1423 S1 16/220-32

Typické schéma uspořádání regulační smyčky s použitím dvoucestného regulačního ventilu



Poznámka: Podrobnější pokyny pro výpočet a návrh regulačních armatur LDM jsou uvedeny ve výpočtové směrnici 01-12.0. Všechny výše uvedené vztahy platí zjednodušeně pro vodu. Přesný výpočet je výhodnější provést pomocí výpočtového software VENTILY, který obsahuje též potřebné kontrolní výpočty, a který je k dispozici zdarma na vyžádání.

Zjednodušený postup návrhu třicístného směšovacího ventilu

Dáno: médium voda, 90°C, statický tlak v místě připojení 1000 kPa (10 bar), $\Delta p_{\text{CERPADLO2}} = 40 \text{ kPa}$ (0,4 bar), $\Delta p_{\text{POTRUBI}} = 10 \text{ kPa}$ (0,1 bar), $\Delta p_{\text{SPOTŘEBIČ}} = 20 \text{ kPa}$ (0,2 bar), nominální průtok $Q_{\text{NOM}} = 7 \text{ m}^3 \cdot \text{h}^{-1}$

$$\Delta p_{\text{CERPADLO2}} = \Delta p_{\text{VENTIL}} + \Delta p_{\text{SPOTŘEBIČ}} + \Delta p_{\text{POTRUBI}}$$

$$\Delta p_{\text{VENTIL}} = \Delta p_{\text{CERPADLO2}} - \Delta p_{\text{SPOTŘEBIČ}} - \Delta p_{\text{POTRUBI}} = 40 - 20 - 10 = 10 \text{ kPa} (0,1 \text{ bar})$$

$$Kv = \frac{Q_{\text{NOM}}}{\sqrt{\Delta p_{\text{VENTIL}}}} = \frac{7}{\sqrt{0,1}} = 22,1 \text{ m}^3 \cdot \text{h}^{-1}$$

Bezpečnostní přírůstek na výrobní tolerance (za předpokladu, že průtok Q nebyl předdimenzován):

$$Kvs = (1,1 \text{ až } 1,3) \cdot Kv = (1,1 \text{ až } 1,3) \cdot 22,1 = 24,3 \text{ až } 28,7 \text{ m}^3 \cdot \text{h}^{-1}$$

Ze sériově vyráběné řady Kv hodnot vybereme nejbližší Kvs hodnotu, tj. $Kvs = 25 \text{ m}^3 \cdot \text{h}^{-1}$. Těto hodnotě odpovídá světlost DN 40. Vybereme-li přírubový ventil PN 16, z tvárné litiny, s těsněním v sedle kov-kov, ucpávkou PTFE a průtočnou charakteristikou lineární, dostáváme typové číslo :

RV 21x XXX 1413 L1 16/140-40

x v kódu ventilu (21x) značí jeho provedení (přímý nebo reverzní) a závisí na použitém pohonu, který je volen podle potřeb regulačního systému (typ, výrobce, napětí, způsob řízení, potřebná ovládací síla apod.)

Určení skutečné tlakové ztráty zvoleného ventilu při plném otevření

$$\Delta p_{\text{VENTIL H100}} = \left(\frac{Q_{\text{NOM}}}{Kvs} \right)^2 = \left(\frac{7}{25} \right)^2 = 0,08 \text{ bar} (8 \text{ kPa})$$

Takto vypočtená skutečná tlaková ztráta regulační armatury by měla být zohledněna v hydraulickém výpočtu sítě.

Upozornění : U třicístných ventilů je nejdůležitější podmínkou bezchybné funkce dodržení minimálního rozdílu dispozičních tlaků na hrdlech A i B. Třicístné ventily sice dokáží zpracovat i značný diferenční tlak mezi hrdly A a B, avšak za cenu deformace regulační charakteristiky a tím zhoršení regulačních vlastností. Jsou-li proto pochybnosti o rozdílu tlaků mezi oběma hrdly (např. kdy je třicístný ventil bez tlakového oddělení přímo napojen na primární síť), doporučujeme pro kvalitní regulaci použít dvoucestného ventilu ve spojení s pevným zkratem.

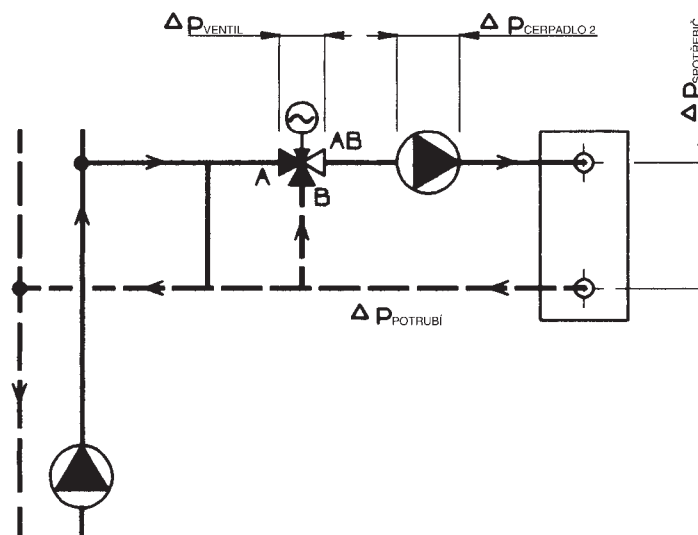
Autorita přímé větve třicístného ventilu je v tomto zapojení za předpokladu konstantního průtoku okruhem spotřebiče

$$a = \frac{\Delta p_{\text{VENTIL H100}}}{\Delta p_{\text{VENTIL H0}}} = \frac{8}{8} = 1$$

což znamená, že závislost průtoku přímou větví ventilu odpovídá ideální průtočné křivce ventilu. V tomto případě jsou Kvs obou větví shodná, obě charakteristiky lineární, tzn. že součtový průtok je téměř konstantní.

Kombinace rovnoprocentní charakteristiky v cestě A s lineární charakteristikou v cestě B bývá někdy výhodné zvolit v případech, kdy se nelze vyhnout zatížení vstupů A proti B diferenčním tlakem nebo když jsou parametry na primární straně příliš vysoké.

Typické schéma uspořádání regulačního okruhu s použitím trojcestného směšovacího ventilu



Poznámka : Podrobnější pokyny pro výpočet a návrh regulačních armatur LDM jsou uvedeny ve výpočtové směrnici 01-12.0. Všechny výše uvedené vztahy platí zjednodušeně pro vodu. Přesný výpočet je výhodnější provést pomocí výpočtového software VENTILY, který obsahuje též potřebné kontrolní výpočty, a který je k dispozici zdarma na vyžádání.

RV 102 B RV 103 B

Regulační ventily DN 15 - 50, PN 16 s pohony Belimo



Popis

Regulační ventily řady RV 102 jsou dvoucestné nebo trojcestné armatury se závitovým připojením. Materiál tělesa je bronz.

Regulační ventily řady RV 103 jsou tytéž armatury v přírubovém provedení. Materiál tělesa je šedá litina.

Tyto ventily se vyrábí v následujícím provedení :

- trojcestný regulační ventil
- dvoucestný regulační ventil reverzní
- dvoucestný rohový regulační ventil

Ventily v provedení RV 102 B a RV 103 B jsou ovládány elektrickými pohony výrobce Belimo.

Použití

Ventily jsou určeny pro použití v topenářské a klimatizační technice pro teploty do 150°C.

Nejvyšší dovolené pracovní přetlaky v závislosti na zvoleném materiálu a na teplotě média jsou uvedeny na straně 18 tohoto katalogu.

Pracovní média

Ventily řady RV 102 a RV 103 jsou určeny k regulaci průtoku a tlaku kapalin, plynů a par bez abrazivních příměsí jako je voda, nízkotlaká vodní pára (platí jen pro RV 102), vzduch a jiná média kompatibilní s materiálem tělesa a vnitřních částí armatury. Kyselost, resp. zásaditost média by neměla přesáhnout rozsah pH 4.5 až 9.5.

Pro kvalitní a spolehlivou regulaci výrobce doporučuje zařadit do potrubí před ventil filtr mechanických nečistot.

Montážní polohy

Ventil musí být namontován do potrubí vždy způsobem, aby směr toku média souhlasil se šipkami na tělese (vstupy A, B a výstup AB).

U rozdělovacího ventilu je směr toku opačný (vstup AB a výstupy A, B)

Montážní poloha je libovolná kromě polohy, kdy je pohon pod ventilem.

Technické parametry

Konstrukční řada	RV 102	RV 103
Provedení	Trojcestný regulační ventil Dvoucestný regulační ventil reverzní	
Rozsah světlostí	DN 15 až 50	
Jmenovitý tlak	PN 16	
Materiál tělesa	Bronz 42 3135	Šedá litina EN-JL 1040
Materiál kuželky	Mosaz 42 3234	
Rozsah pracovních teplot	0 až 150°C	
Stavební délky	Řada M4 dle DIN 3202 (4/1982)	Řada 1 dle ČSN-EN 558-1 (3/1997)
Připojení	Nátrubek s vnitřním závitem Dle ČSN-EN ISO 228-1 (9/2003)	Příruba typu B1 (hrubá těsnicí lišta)
Typ kuželky	Válcová s výřezy	
Průtočná charakteristika	Lineární; rovno procentní	
Hodnoty Kvs	0.6 až 40 m ³ /hod	
Netěsnost	Třída III. dle ČSN-EN 1349 (5/2001) (<0.1 % Kvs) ve větvi A-AB	
Regulační poměr r	50 : 1	
Ucpávkové těsnění	O - kroužek EPDM	

Průtokové součinitele Kvs a diferenční tlaky

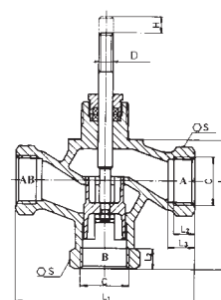
Hodnota Δp_{max} je maximální tlakový spád na ventilu, při kterém je zaručeno spolehlivé otevření a zavření. Z důvodu životnosti sedla a kuželky se doporučuje, aby trvalý

tlakový spád u ventilů RV 102 nepřekročil hodnotu 0.6 MPa a u ventilů RV 103 hodnotu 0.4 MPa.

Další informace o ovládání viz katalogové listy pohonů		Ovládání (pohon)		NV24-3, NV230-3, NV24-MFT, NVF24-MFT, NVF24-MFT-E			
		Označení v typovém čísle		EBK			
		Osová síla		800 N			
		Kvs [m ³ /hod]		Δp_{max}			
DN	H	1	2	3	4	5	MPa
15	10	4.0	2.5	1.6	1.0	0.6	1.60
20		6.3	4.0	2.5	---	---	1.60
25		10.0	6.3	4.0	---	---	1.18
32	16	16.0	10.0	6.3	---	---	0.73
40		25.0	16.0	10.0	---	---	0.47
50		40.0	25.0	16.0	---	---	0.28

Rozměry a hmotnosti ventilů RV 102

DN	C	L ₁	L ₂	L ₃	V ₁	V ₂	S	H	D	m
		mm	mm	mm	mm	mm	mm	mm	mm	kg
15	G 1/2	85	9	12	43	25	27	10	8	0.55
20	G 3/4	95	11	14	48	25	32			0.65
25	G 1	105	12	16	53	25	41			0.80
32	G 1 1/4	120	14	18	66	35	50	16	8	1.40
40	G 1 1/2	130	16	20	70	35	58			2.00
50	G 2	150	18	22	80	42	70			2.95



Rozměry a hmotnosti ventilů RV 103

DN	D ₁	D ₂	D ₃	n x d	a	f	L ₁	V ₁	V ₂	H	D	m			
	mm	mm	mm	mm	mm	mm	mm	mm	mm	mm	mm	kg			
15	95	65	45	4x14	16	2	130	65	25	10	8	3.2			
20	105	75	58									150	75	25	4.3
25	115	85	68									160	80	25	5.5
32	140	100	78	4x18	18	3	180	90	35	16	8	7.7			
40	150	110	88									200	100	35	8.5
50	165	125	102									230	115	42	11.9

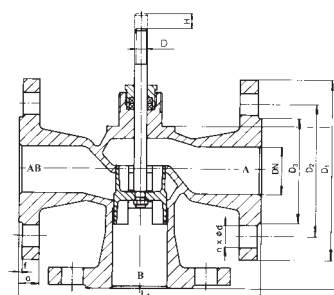


Schéma sestavení úplného typového čísla ventilu

		XX	X X X	X X X	X X	X X	- XX	/	XXX	- XX
1. Ventil	Regulační ventil	RV								
2. Označení typu	Ventily z bronzí		1 0 2							
	Ventily z šedé litiny		1 0 3							
3. Typ ovládání	Elektrický pohon NV24-3 (24 V, 3-bodové ř.)			E B K						
	Elektrický pohon NV230-3 (230 V, 3-bodové ř.)			E B K						
	Elektrický pohon NV24-MFT (24 V, multifunkční)			E B K						
	Elektrický pohon NVF24-MFT ¹⁾ (24 V, multifunkční)			E B K						
	Elektrický pohon NVF24-MFT-E ¹⁾ (24 V, multifunkční)			E B K						
4. Provedení	Závitové dvoucestné přímé				1					
	Závitové dvoucestné rohové	Platí pro RV 102			2					
	Závitové trojcestné směšovací (rozdělovací)				3					
	Přírubové dvoucestné přímé				4					
	Přírubové dvoucestné rohové	Platí pro RV 103			5					
	Přírubová trojcestná směšovací (rozdělovací)				6					
5. Materiálové provedení tělesa	Šedá litina				3					
	Bronz				5					
6. Průtočná charakteristika	Lineární				1					
	Rovnoprocentní				2					
7. Jmen. průtokový součinitel Kvs	Číslo sloupce dle tabulky Kvs součinitele					X				
8. Jmenovitý tlak PN	PN 16						16			
9. Pracovní teplota °C								150		
10. Jmenovitá světlost	DN									XX

Příklad objednávky : RV 102 EBK 3511-16/150-25



Regulační ventily a havarijní uzávěry DN 15 - 65, PN 16 a 40 s pohony Belimo

Popis

Regulační ventily RV 211, RV 221 a RV 231 (dále jen RV 2x1) jsou jednodřevové armatury určené k regulaci a uzavírání průtoku média. Vzhledem k silám použitých pohonů jsou vhodné pro regulaci při nižších tlakových spádech. Průtočné charakteristiky, Kvs součinitele a netěsnost odpovídají mezinárodním standardům.

Havarijní uzávěry řady HU 2x1 B jsou ventily téže konstrukční řady, se zvýšenou těsností v sedle. Jsou uzpůsobeny pro připojení pohonů Belimo se zabezpečovací funkcí (při výpadku elektrické energie ventil uzavře nebo otevře).

Ventily typu RV 2x1 B jsou svým reverzním provedením uzpůsobeny pro připojení pohonů Belimo.

Použití

Tyto ventily jsou určeny pro použití v topenářské a klimatizační technice, energetice a chemickém průmyslu. Dle provozních podmínek je možné použít provedení ventilů z tvárné litiny, ocelolitiny a z austenitické nerez oceli.

Zvolené materiály odpovídají doporučení ČSN-EN 1503-1 (1/2002) (oceli) resp. ČSN-EN 1503-3 (1/2002) (litina). Nejvyšší dovolené pracovní přetlaky v závislosti na zvoleném materiálu a na teplotě média jsou uvedeny v tabulce na straně 18 tohoto katalogu.

Pracovní média

Ventily řady RV / HU 2x1 jsou určeny k regulaci (RV 2x1) resp. k regulaci a uzavírání (HU 2x1) průtoku a tlaku kapalin, plynů a par bez abrazivních příměsí jako je voda, pára, vzduch a jiná média kompatibilní s materiálem tělesa a vnitřních částí armatury. Použití ventilů z tvárné litiny (RV 211) na páru je limitováno následujícími parametry. Pára musí být přehřátá (suchost na vstupu $x_i \geq 0,98$) a vstupní přetlak $p_i \leq 0,4$ MPa při nadkritickém tlakovém spádu, respektive $p_i \leq 1,6$ MPa při podkritickém tlakovém spádu. V případě, že jsou tyto parametry média překročeny, je nutné použít těleso ventilu z ocelolitiny (RV 221). Pro kvalitní a spolehlivou regulaci výrobce doporučuje zařadit do potrubí před ventil filtr mechanických nečistot, či jiným vhodným způsobem zajistit, že regulované médium neobsahuje abrazivní příměsí nebo jiné mechanické nečistoty.

Montážní polohy

Ventil musí být namontován do potrubí vždy způsobem, aby směr toku média souhlasil se šipkami na tělese.

Montážní poloha je libovolná kromě polohy, kdy je pohon pod ventilem. Při teplotách média nad 150°C je nutné chránit pohon před nadměrným působením tepla od potrubí, např. vhodnou izolací potrubí a ventilu a vykloněním pohonu ze svislé osy.

Technické parametry

Konstrukční řada	RV / HU 211	RV / HU 221	RV / HU 231
Provedení	Jednodřevový regulační ventil dvoucestný reverzní		
Rozsah světlostí	DN 15 až 65		
Jmenovité tlaky	PN 16, PN 40		
Materiál tělesa	Tvárná litina EN-JS 1025 (EN-GJS-400-10-LT)	Litá ocel 1.0619 (GP240GH) 1.7357 (G17CrMo5-5)	Litá korozivzdorná ocel 1.4581 (GX5CrNiMoNb19-11-2)
Materiál sedla : DN 15 - 50	1.4028 / 17 023.6	1.4028 / 17 023.6	1.4571 / 17 347.4
DIN W.Nr./ČSN DN 65	1.4027 / 42 2906.5	1.4027 / 42 2906.5	1.4581 / 42 2941.4
Materiál kuželky : DN 15 - 65 DIN W.Nr./ČSN	1.4021 / 17 027.6	1.4021 / 17 027.6	1.4571 / 17 347.4
Rozsah pracovních teplot	-20 až 180°C	-20 až 180°C	-20 až 180°C
Stavební délky	Řada 1 dle ČSN-EN 558-1 (3/1997)		
Připojovací příruby	Dle ČSN-EN 1092-1 (4/2002)		
Těsnící plochy přírub	Typ B1 (hrubá těsnící lišta) nebo Typ F (výkružek) dle ČSN-EN 1092-1 (4/2002)		
Typ kuželky	Válcová s výřezy, tvarovaná, děrovaná		
Průtočná charakteristika	Lineární, rovno procentní, LDMspline®, parabolická		
Hodnoty Kvs	0.4 až 63 m³/hod		
Netěsnost	Třída III. dle ČSN-EN 1349 (5/2001) (<0.1% Kvs) pro regulační ventil s těsn. v sedle kov - kov Třída IV. dle ČSN-EN 1349 (5/2001) (<0.01% Kvs) pro regulační ventil s těsn. v sedle kov - PTFE		
Regulační poměr r	50 : 1		
Ucpávkové těsnění	O - kroužek EPDM $t_{max}=140^{\circ}C$, DRSpack® (PTFE) $t_{max}=150^{\circ}C$, vlnovec $t_{max}=180^{\circ}C$		

Poznámka: Pro nízké pracovní teploty (-200 až +180°C) možno dodat ventil RV / HU 231 s tělesem z materiálu 1.4308 (litá korozivzdorná austenitická ocel)

Průtokové součinitele Kvs a diferenční tlaky

Hodnota Δp_{\max} je maximální tlakový spád na ventilu, při kterém je zaručeno spolehlivé otevření a zavření. Z důvodu životnosti sedla a kuželky se doporučuje, aby trvalý

tlakový spád na ventilu nepřekročil hodnotu 1.6 MPa. V opačném případě je vhodné použít děrovanou kuželku nebo dosedací plochy sedla a kuželky s navařenou vrstvou tvrdokovu.

Další informace o ovládání viz katalogové listy pohonů		Ovládání (pohon)						NV24-3, NV230-3, NV24-MFT, NVF24-MFT, NVF24-MFT-E	
		Označení v typovém čísle						EBK	
		Osová síla						800 N	
DN	H	Kvs [m ³ /hod]						Δp_{\max}	
		1	2	3	4	5	6	kov	PTFE
15	20	---	2.5 ¹⁾	1.6 ¹⁾	1.0 ¹⁾	0.6 ¹⁾	0.4 ¹⁾	4.00	---
15		4.0 ¹⁾	---	---	---	---	---	3.40	---
20		---	---	2.5 ¹⁾	1.6 ¹⁾	1.0 ¹⁾	0.6 ¹⁾	4.00	---
20		---	4.0 ¹⁾	---	---	---	---	3.40	---
20		6.3 ¹⁾	---	---	---	---	---	1.56	---
25		---	---	---	2.5 ¹⁾	1.6 ¹⁾	1.0 ¹⁾	4.00	---
25		10.0	6.3 ²⁾	4.0 ²⁾	---	---	---	0.88	1.29
32		---	---	---	4.0 ¹⁾	---	---	3.40	---
32		16.0	10.0	6.3 ²⁾	---	---	---	0.45	0.77
40		25.0	16.0	10.0	---	---	---	0.23	0.49
50	40.0	25.0	16.0	---	---	---	0.10	0.29	
65	63.0	40.0	25.0	---	---	---	0.02	0.17	

1) tvarovaná kuželka

2) válcová kuželka s lineární charakteristikou, tvarovaná kuželka s rovnoprocentní, LDMspline[®] a parabolickou charakteristikou

Děrované kuželky je možno dodat pouze u takto označených hodnot Kvs s následujícími omezeními:

- hodnoty Kvs 2.5 až 1.0 m³/hod pouze s lineární charakteristikou

- dle hodnoty Kvs ve sloupci č.2 je možné dodat děrovanou kuželku pouze s lineární nebo parabolickou charakteristikou

kov - provedení sedla s těsněním kov - kov

PTFE - provedení sedla s těsněním kov - PTFE (nelze použít pro tvarované kuželky)

Vlnovcové provedení ucpávky je možné použít pouze pro válcové kuželky.

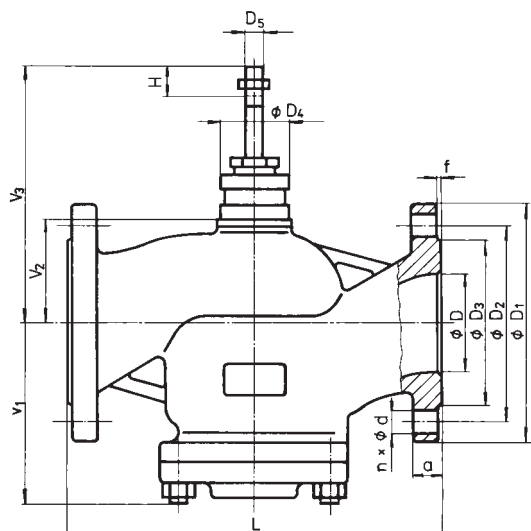
Rovnoprocentní, LDMspline[®] a parabolická charakteristika od Kvs \geq 1.0

Pro ventily PN 16 nesmí Δp překročit hodnotu 1.6 MPa.

Maximální diferenční tlaky uvedené v tabulce jsou určeny pro ucpávku PTFE nebo O-kroužek. Pro vlnovcové provedení ucpávky je nutné Δp_{\max} konzultovat s výrobcem.

Rozměry a hmotnosti ventilů RV 2x1

DN	PN 16					PN 40					PN 16, PN 40													
	D ₁ mm	D ₂ mm	D ₃ mm	d mm	n	D ₁ mm	D ₂ mm	D ₃ mm	d mm	n	D	f	D ₄	D ₅	L	V ₁	V ₂	[#] V ₂	V ₃	[#] V ₃	a	m ₁	m ₂	[#] m _v
15	95	65	45	14	4	95	65	45	14	4	15	2	44	10	130	68	47	---	143	---	16	4.5	5.5	---
20	105	75	58			105	75	58			20				150	68	47	---	143	---	18	5.5	6.5	---
25	115	85	68			115	85	68			25				160	85	52	250	148	346	18	6.5	8	3.5
32	140	100	78			140	100	78			32				180	85	52	250	148	346	20	8	9.5	3.5
40	150	110	88			150	110	88			40				200	85	52	250	148	346	20	9	11	3.5
50	165	125	102			165	125	102			50				230	117	72	270	168	366	20	14	21	3.5
65	185	145	122			185	145	122			65				290	117	72	270	168	366	22	18	27	3.5



¹⁾ s ohledem na dříve platné normy využita možnost volby počtu spojovacích šroubů, nabízená normou ČSN-EN 1092-1

^{#)} - platí pro provedení s vlnovcovou ucpávkou

m_v - hmotnost, kterou je nutno přičíst k váze ventilu při vlnovcovém provedení ucpávky

m₁ - ventily RV / HU 211

m₂ - ventily RV / HU 221 a RV / HU 231



Regulační ventily a havarijní uzávěry DN 25 - 65, PN 16 a 40 s pohony Belimo

Popis

Regulační ventily RV 213, RV 223 a RV 233 (dále jen RV 2x3) jsou jednosedlové armatury s tlakově odlehčenou kuželkou, určené k regulaci a uzavírání průtoku média. Toto provedení ventilů umožňuje i při nízkých silách použitých pohonů regulaci při vysokých tlakových spádech. Průtočné charakteristiky, Kvs součinitele a netěsnost odpovídají mezinárodním standardům.

Havarijní uzávěry řady HU 2x3 B jsou ventily téže konstrukční řady, se zvýšenou těsností v sedle. Jsou uzpůsobeny pro připojení pohonů Belimo se zabezpečovací funkcí (při výpadku elektrické energie ventil uzavře nebo otevře).

Ventily typu RV 2x3 B jsou svým reverzním provedením uzpůsobeny pro připojení pohonů Belimo.

Použití

Tyto ventily jsou určeny pro použití v topenářské a klimatizační technice, energetice a chemickém průmyslu. Dle provozních podmínek je možné použít provedení ventilů z tvárné litiny, ocelolitiny a z austenitické nerez oceli.

Zvolené materiály odpovídají doporučení ČSN-EN 1503-1 (1/2002) (oceli) resp. ČSN-EN 1503-3 (1/2002) (litina). Nejvyšší dovolené pracovní přetlaky v závislosti na zvoleném materiálu a na teplotě média jsou uvedeny v tabulce na straně 18 tohoto katalogu.

Pracovní média

Ventily řady RV 2x3 jsou určeny k regulaci průtoku a tlaku kapalin, plynů a par bez abrazivních příměsí jako je voda, pára, vzduch a jiná média kompatibilní s materiálem tělesa a vnitřních částí armatury. Použití ventilů z tvárné litiny (RV 213) na páru je limitováno následujícími parametry. Pára musí být přehřátá (suchost na vstupu $x_{\geq} 0,98$) a vstupní přetlak $p_{\leq} 0,4$ MPa při nadkritickém tlakovém spádu, respektive $p_{\leq} 1,6$ MPa při podkritickém tlakovém spádu. V případě, že jsou tyto parametry média překročeny, je nutné použít těleso ventilu z ocelolitiny (RV 223). Pro kvalitní a spolehlivou regulaci výrobce doporučuje zařadit do potrubí před ventil filtr mechanických nečistot, či jiným vhodným způsobem zajistit, že regulované médium neobsahuje abrazivní příměsí nebo jiné mechanické nečistoty.

Montážní polohy

Ventil musí být namontován do potrubí vždy způsobem, aby směr toku média souhlasil se šipkami na tělese.

Montážní poloha je libovolná kromě polohy, kdy je pohon pod ventilem. Při teplotách média nad 150°C je nutné chránit pohon před nadměrným působením tepla od potrubí, např. vhodnou izolací potrubí a ventilu a vykloněním pohonu ze svislé osy.

Technické parametry

Konstrukční řada	RV / HU 213	RV / HU 223	RV / HU 233
Provedení	Jednosedlový regulační ventil dvoucestný reverzní s tlakově odlehčenou kuželkou		
Rozsah světlostí	DN 25 až 65		
Jmenovité tlaky	PN 16, PN 40		
Materiál tělesa	Tvárná litina EN-JS 1025 (EN-GJS-400-10-LT)	Litá ocel 1.0619 (GP240GH) 1.7357 (G17CrMo5-5)	Litá korozivzdorná ocel 1.4581 (GX5CrNiMoNb19-11-2)
Materiál sedla : DN 25 - 50	1.4028 / 17 023.6	1.4028 / 17 023.6	1.4571 / 17 347.4
DIN W.Nr./ČSN DN 65	1.4027 / 42 2906.5	1.4027 / 42 2906.5	1.4581 / 42 2941.4
Materiál kuželky : DN 25 - 65 DIN W.Nr./ČSN	1.4021 / 17 027.6	1.4021 / 17 027.6	1.4571 / 17 347.4
Rozsah pracovních teplot	-20 až 180°C	-20 až 180°C	-20 až 180°C
Stavební délky	Řada 1 dle ČSN-EN 558-1 (3/1997)		
Připojovací příruby	Dle ČSN-EN 1092-1 (4/2002)		
Těsnící plochy přírub	Typ B1 (hrubá těsnící lišta) nebo Typ F (výkružek) dle ČSN-EN 1092-1 (4/2002)		
Typ kuželky	Válcová s výřezy, děrovaná		
Průtočná charakteristika	Lineární, rovnoprocentní, LDMspline®, parabolická		
Hodnoty Kvs	4 až 63 m ³ /hod		
Netěsnost	Třída III. dle ČSN-EN 1349 (5/2001) (<0.1% Kvs) pro regulační ventil s těsn. v sedle kov - kov Třída IV. dle ČSN-EN 1349 (5/2001) (<0.01% Kvs) pro regulační ventil s těsn. v sedle kov - PTFE		
Regulační poměr r	50 : 1		
Ucpávkové těsnění	O - kroužek EPDM t _{max} =140°C, DRSpack® (PTFE) t _{max} =150°C, vlnovec t _{max} =180°C		

Poznámka: Pro nízké pracovní teploty (-200 až +180°C) možno dodat ventil RV / HU 233 s tělesem z materiálu 1.4308 (litá korozivzdorná austenitická ocel)

Průtokové součinitele Kvs a diferenční tlaky

Hodnota Δp_{\max} je maximální tlakový spád na ventilu, při kterém je zaručeno spolehlivé otevření a zavření. Z důvodu životnosti sedla a kuželky se doporučuje, aby trvalý

tlakový spád na ventilu nepřekročil hodnotu 1.6 MPa. V opačném případě je vhodné použít děrovanou kuželku nebo dosedací plochy sedla a kuželky s navařenou vrstvou tvrdokovu.

Další informace o ovládání viz katalogové listy pohonů		Ovládání (pohon)	NV24-3, NV230-3, NV24-MFT, NVF24-MFT, NVF24-MFT-E				
		Označení v typ. čísle	EBK				
		Osová síla	800 N				
		Kvs [m ³ /hod]			Δp_{\max}		
DN	H	1	2	3	kov		PTFE
25	20	10	6.3 ¹⁾	4.0 ¹⁾	1.60	(1.60)	1.60 (1.60)
32		16.0	10.0	6.3 ¹⁾	1.60	(1.60)	1.60 (1.60)
40		25.0	16.0	10.0	1.60	(1.60)	1.60 (1.60)
50		40.0	25.0	16.0	1.60	(0.94)	1.60 (1.60)
65		63.0	40.0	25.0	1.60	(0.25)	1.60 (1.60)

1) pouze lineární charakteristika

Děrované kuželky je možno dodat pouze u takto označených hodnot Kvs s následujícím omezením:

- dle hodnoty Kvs ve sloupci č.2 je možné dodat děrovanou kuželku pouze s lineární nebo parabolickou charakteristikou

kov - provedení sedla s těsněním kov - kov

PTFE - provedení sedla s těsněním kov - PTFE

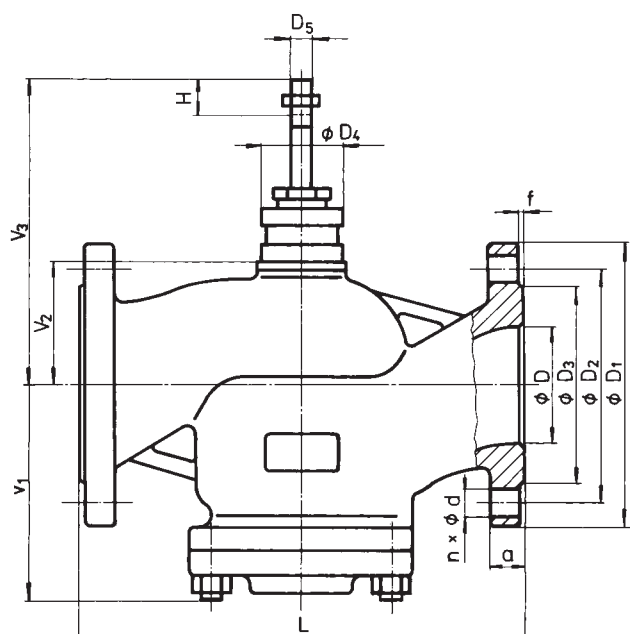
(xx) - hodnoty Δp_{\max} v závorkách jsou určeny pro děrovanou kuželku

Maximální diferenční tlaky uvedené v tabulce jsou určeny pro ucpávku PTFE nebo O-kroužek. Pro vlnovcové provedení ucpávky je nutné Δp_{\max} konzultovat s výrobcem.

Pro ventily PN 16 nesmí Δp překročit hodnotu 1.6 MPa.

Rozměry a hmotnosti ventilů RV 2x3

DN	PN 16					PN 40					PN 16, PN 40													
	D ₁	D ₂	D ₃	d	n	D ₁	D ₂	D ₃	d	n	D	f	D ₄	D ₅	L	V ₁	V ₂	[#] V ₂	V ₃	[#] V ₃	a	m ₁	m ₂	[#] m _v
	mm	mm	mm	mm		mm	mm	mm	mm		mm	mm	mm	mm	mm	mm	mm	mm	mm	mm	mm	kg	kg	kg
25	115	85	68	14		115	85	68	14		25				160	85	52	250	148	346	18	7	8.5	3.5
32	140	100	78			140	100	78		4	32				180	85	52	250	148	346	18	8.5	10	3.5
40	150	110	88	18	4	150	110	88	18	4	40	2	44	10	200	85	52	250	148	346	18	8.5	10	3.5
50	165	125	102			165	125	102			50				230	117	72	270	168	366	20	14.5	21	3.5
65	185	145	122	4 ¹⁾		185	145	122		8	65				290	117	72	270	168	366	22	18.5	27	3.5



¹⁾ s ohledem na dříve platné normy využita možnost volby počtu spojovacích šroubů, nabízená normou ČSN-EN 1092-1

^{#)} - platí pro provedení s vlnovcovou ucpávkou

m_v - hmotnost, kterou je nutno přičíst k váze ventilu při vlnovcovém provedení ucpávky

m₁ - ventily RV / HU 213

m₂ - ventily RV / HU 223 a RV / HU 233



Popis

Regulační ventily RV 215, RV 225 a RV 235 (dále jen RV 2x5) jsou trojcestné armatury se směšovací nebo rozdělovací funkcí. Vzhledem k silám použitých pohonů jsou vhodné pro regulaci při nižších tlakových spádech. Průtočné charakteristiky, Kvs součinitele a netěsnost odpovídají mezinárodním standardům.

Při použití elektrického pohonu se zabezpečovací funkcí se při výpadku elektrické energie uzavře přímá větev.

Ventily typu RV 2x5 B jsou svým reverzním provedením uzpůsobeny pro připojení pohonů Belimo.

Použití

Tyto ventily jsou určeny pro použití v topenářské a klimatizační technice, energetice a chemickém průmyslu. Dle provozních podmínek je možné použít provedení ventilů z tvárné litiny, ocelolitině a z austenitické nerez oceli.

Zvolené materiály odpovídají doporučení ČSN-EN 1503-1 (1/2002) (oceli) resp. ČSN-EN 1503-3 (1/2002) (litina). Nejvyšší dovolené pracovní přetlaky v závislosti na zvoleném materiálu a na teplotě média jsou uvedeny v tabulce na straně 18 tohoto katalogu.

Pracovní média

Ventily řady RV 2x5 jsou určeny k regulaci průtoku a tlaku kapalin, plynů a par bez abrazivních příměsí jako je voda, pára, vzduch a jiná média kompatibilní s materiálem tělesa a vnitřních částí armatury. Použití ventilů z tvárné litiny (RV 215) na páru je limitováno následujícími parametry. Pára musí být přehřátá (suchost na vstupu $x_2 \geq 0,98$) a vstupní přetlak $p_1 \leq 0,4$ MPa při nadkritickém tlakovém spádu, respektive $p_1 \leq 1,6$ MPa při podkritickém tlakovém spádu. V případě, že jsou tyto parametry média překročeny, je nutné použít těleso ventilu z ocelolitině (RV 225). Pro kvalitní a spolehlivou regulaci výrobce doporučuje zařadit do potrubí před ventil filtr mechanických nečistot, či jiným vhodným způsobem zajistit, že regulované médium neobsahuje abrazivní příměsí nebo jiné mechanické nečistoty.

Montážní polohy

V případě použití ventilu jako směšovacího, musí být namontován do potrubí vždy způsobem, aby směr toku média souhlasil se šipkami na tělese a nastavci (vstupy A, B a výstup AB). U rozdělovacího ventilu je směr toku opačný (vstup AB a výstupy A, B). Montážní poloha je libovolná kromě polohy, kdy je pohon pod ventilem. Při teplotách média nad 150°C je nutné chránit pohon před nadměrným působením tepla od potrubí, např. vhodnou izolací potrubí a ventilu a vykloněním pohonu ze svislé osy.

Technické parametry

Konstrukční řada	RV 215	RV 225	RV 235
Provedení	Regulační ventil trojcestný s reverzní funkcí		
Rozsah světlostí	DN 15 až 65		
Jmenovité tlaky	PN 16, PN 40		
Materiál tělesa	Tvárná litina EN-JS 1025 (EN-GJS-400-10-LT)	Litá ocel 1.0619 (GP240GH) 1.7357 (G17CrMo5-5)	Litá korozivzdorná ocel 1.4581 (GX5CrNiMoNb19-11-2)
Materiál sedla : DN 15 - 50	1.4028 / 17 023.6	1.4028 / 17 023.6	1.4571 / 17 347.4
DIN W.Nr./ČSN DN 65	1.4027 / 42 2906.5	1.4027 / 42 2906.5	1.4581 / 42 2941.4
Materiál kuželky : DN 15 - 65	1.4021 / 17 027.6	1.4021 / 17 027.6	1.4571 / 17 347.4
DIN W.Nr./ČSN			
Rozsah pracovních teplot	-20 až 180°C	-20 až 180°C	-20 až 180°C
Stavební délky	Řada 1 dle ČSN-EN 558-1 (3/1997)		
Připojovací příruby	Dle ČSN-EN 1092-1 (4/2002)		
Těsnící plochy přírub	Typ B1 (hrubá těsnící lišta) nebo Typ F (výkružek) dle ČSN-EN 1092-1 (4/2002)		
Typ kuželky	Válcová s výřezy, tvarovaná		
Průtočná charakteristika	Lineární, rovnoprocentní v přímé větvi		
Hodnoty Kvs	1.6 až 63 m ³ /hod		
Netěsnost ve větvi A-AB	Třída III. dle ČSN-EN 1349 (5/2001) (<0.1% Kvs) pro regulační ventil s těsn. v sedle kov - kov Třída IV. dle ČSN-EN 1349 (5/2001) (<0.01% Kvs) pro regulační ventil s těsn. v sedle kov - PTFE		
Regulační poměr r	50 : 1		
Ucpávkové těsnění	O - kroužek EPDM $t_{max}=140^{\circ}C$, DRS Pack® (PTFE) $t_{max}=150^{\circ}C$, vlnovec $t_{max}=180^{\circ}C$		

Poznámka: Pro nízké pracovní teploty (-200 až +180°C) možno dodat ventil RV 235 s tělesem z materiálu 1.4308 (litá korozivzdorná austenitická ocel)

Průtokové součinitele Kvs a diferenční tlaky

Hodnota Δp_{\max} je maximální tlakový spád na ventilu, při kterém je zaručeno spolehlivé otevření a zavření. Z důvodu životnosti sedla a kuželky se doporučuje, aby trvalý

tlakový spád na ventilu nepřekročil hodnotu 1.6 MPa. V opačném případě je vhodné použít děrovanou kuželku nebo dosedací plochy sedla a kuželky s navařenou vrstvou tvrdokovu.

Další informace o ovládání viz katalogové listy pohonů		Ovládání (pohon)			NV24-3, NV230-3, NV24-MFT, NVF24-MFT, NVF24-MFT-E	
		Označení v typovém čísle			EBK	
		Osová síla			800 N	
		Kvs [m ³ /hod]			Δp_{\max}	
DN	H	1	2	3	kov	PTFE
15	20	---	2.5 ¹⁾	1.6 ¹⁾	4.00	---
15		4.0 ¹⁾	---	---	3.40	---
20		---	---	2.5 ¹⁾	4.00	---
20		---	4.0 ¹⁾	---	3.40	---
20		6.3 ¹⁾	---	---	1.56	---
25		10.0	6.3 ²⁾	4.0 ²⁾	0.88	1.29
32		16.0	10.0	6.3 ²⁾	0.45	0.77
40		25.0	16.0	10.0	0.23	0.49
50		40.0	25.0	16.0	0.10	0.29
65		63.0	40.0	25.0	0.02	0.17

- 1) kuželka v přímé větvi tvarovaná, v nárožní větvi válcová
 2) v nárožní větvi kuželka válcová, v přímé větvi pro lineární charakteristiku válcová, pro rovnoprocentní charakteristiku kuželka tvarovaná
 kov - provedení sedla s těsněním kov - kov
 PTFE - provedení sedla s těsněním kov - PTFE (nelze použít pro tvarované kuželky)

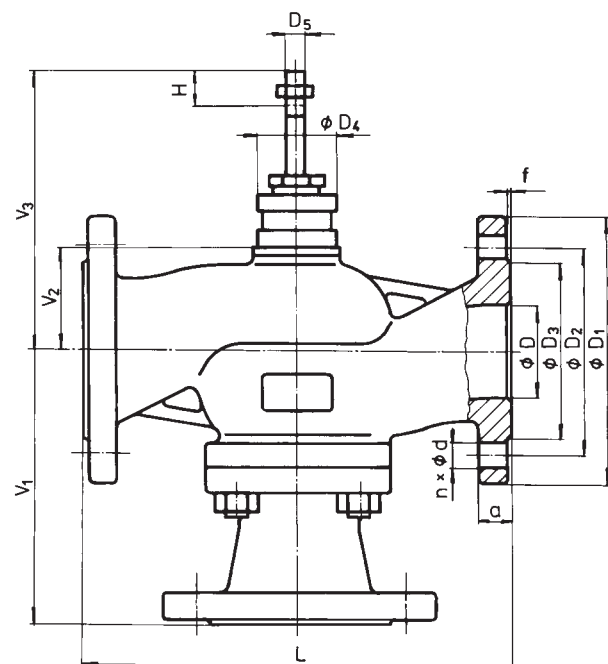
Maximální diferenční tlaky uvedené v tabulce jsou určeny pro ucpávku PTFE nebo O-kroužek. Pro vlnovcové provedení ucpávky je nutné Δp_{\max} konzultovat s výrobcem.

Vlnovcové provedení ucpávky je možné použít pouze pro válcové kuželky.

Pro ventily PN 16 nesmí Δp překročit hodnotu 1.6 MPa.

Rozměry a hmotnosti ventilů RV 2x5

DN	PN 16					PN 40					PN 16, PN 40													
	D ₁	D ₂	D ₃	d	n	D ₁	D ₂	D ₃	d	n	D	f	D ₄	D ₅	L	V ₁	V ₂	[#] V ₂	V ₃	[#] V ₃	a	m ₁	m ₂	[#] m _v
	mm	mm	mm	mm		mm	mm	mm	mm		mm	mm	mm	mm	mm	mm	mm	mm	mm	mm	mm	kg	kg	kg
15	95	65	45	14	4	95	65	45	14	4	15	2	44	10	130	110	47	---	143	---	16	5.5	6	---
20	105	75	58			105	75	58			20				150	115	47	---	143	---	18	6.5	7	---
25	115	85	68			115	85	68			25				160	130	52	250	148	346	18	8.3	9.5	3.5
32	140	100	78			140	100	78			32				180	135	52	250	148	346	20	10.5	12	3.5
40	150	110	88	18	8	150	110	88	18	8	40	65		200	140	52	250	148	346	20	12	13.5	3.5	
50	165	125	102			165	125	102			50			230	175	72	270	168	366	20	17	24	3.5	
65	185	145	122			185	145	122			65			290	180	72	270	168	366	22	22	31	3.5	



¹⁾ s ohledem na dříve platné normy využita možnost volby počtu spojovacích šroubů, nabízená normou ČSN-EN 1092-1

^{#)} - platí pro provedení s vlnovcovou ucpávkou

m_v - hmotnost, kterou je nutno přičíst k váze ventilu při vlnovcovém provedení ucpávky

m₁ - ventily RV 215

m₂ - ventily RV 225 a RV 235

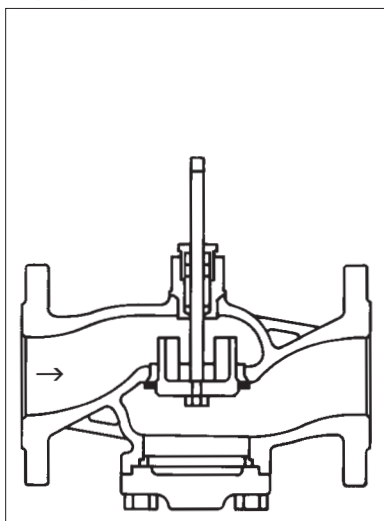
Schéma sestavení úplného typového čísla ventilů RV / HU 2x1, RV 2x3, RV 2x5

		XX	X X X	X X X	X X X X	X X	- XX	/	XXX	-	XXX
1. Ventil	Regulační ventil	RV									
	Havarijní uzávěr	HU									
2. Označení typu	Ventily z tvárné litiny EN-JS 1025		2 1								
	Ventily z lité oceli 1.0619, 1.7357		2 2								
	Ventily z korozivzdorné oceli 1.4581		2 3								
	Ventil reverzní			1							
	Ventil reverzní tlakově odlehčený				3						
	Ventil směšovací (rozdělovací) reverzní					5					
3. Typ ovládání ¹⁾ Pohony s havarijí funkcí	Elektrický pohon				E						
	NV24-3 (24 V, 3-bod)				E B K						
	NV230-3 (230 V, 3-bod)				E B K						
	NV24-MFT (24 V, multifunkční)				E B K						
	NVF24-MFT ¹⁾ (24 V, multifunkční)				E B K						
	NVF24-MFT-E ¹⁾ (24 V, multifunkční)				E B K						
4. Připojení	Příruba s hrubou těsnící lištou				1						
	Příruba s výkružkem				2						
5. Materiálové provedení tělesa <i>(v závorkách jsou uvedeny rozsahy pracovních teplot)</i>	Litá ocel 1.0619 (-20 až 400°C)				1						
	Tvárná litina EN-JS 1025 (-20 až 300°C)				4						
	CrMo ocel 1.7357 (-20 až 500°C)				7						
	Austenit. nerez ocel 1.4581 (-20 až 400°C)				8						
	Jiný materiál dle dohody				9						
6. Těsnění v sedle ³⁾ od DN 25; $t_{max} = 260^{\circ}C$	Kov - kov				1						
	Měkké těsnění (kov - PTFE) v přímé větvi ³⁾				2						
	Návar těsnících ploch tvrdokovem				3						
7. Druh ucpávky	O - kroužek EPDM				1						
	DRSpack® (PTFE)				3						
	Vnovec				7						
	Vnovec s bezpečnostní ucpávkou PTFE				8						
8. Průtočná charakteristika ⁴⁾ Nelze použít pro RV 2x5	Lineární					L					
	Rovnoprocentní v přímé větvi					R					
	LDMspline® ⁴⁾					S					
	Parabolická ⁴⁾					P					
	Lineární - děrovaná kuželka ⁴⁾					D					
	Rovnoprocentní - děrovaná kuželka ⁴⁾					Q					
Parabolická - děrovaná kuželka ⁴⁾					Z						
9. Kvs	Číslo sloupce dle tabulky Kvs součinitelů					X					
10. Jmenovitý tlak PN	PN 16						16				
	PN 40						40				
11. Pracovní teplota °C	O - kroužek EPDM								140		
	DRSpack® (PTFE)								150		
	Vnovec								180		
12. Jmenovitá světlost DN	DN										XXX

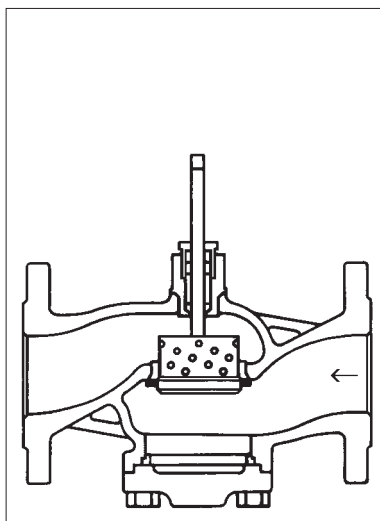
Příklad objednávky : Regulační ventil dvoucestný DN 65, PN 40, s elektrickým pohonem NV230-3, materiál tvárná litina, hrubá těsnící lišta, těsnění v sedle kov-kov, ucpávka PTFE, lineární charakteristika, Kvs = 63 m³/hod se značí: **RV 211 EBK 1413 L1 40/150-65**

Ventily RV / HU 2x1

Řez ventilem s válcovou kuželkou s výřezy

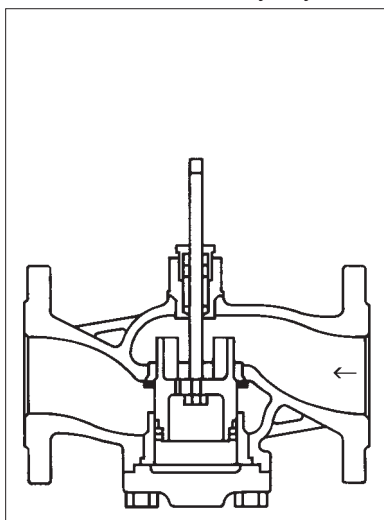


Řez ventilem s děrovanou kuželkou

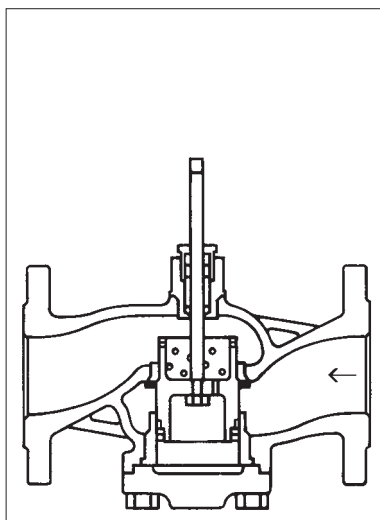


Ventily RV / HU 2x3

Řez tlakově vyváženým ventilem s válcovou kuželkou s výřezy

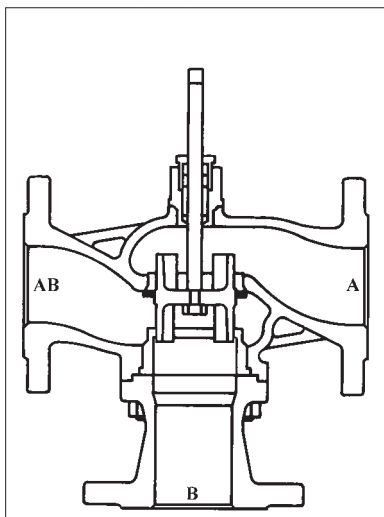


Řez tlakově vyváženým ventilem s děrovanou kuželkou



Ventily RV 2x5

Řez trojcestným ventilem s válcovou kuželkou s výřezy





Elektrické pohony NV... Belimo

Technické parametry

Typ	NV24-3	NV230-3	NV24-MFT	NVF24-MFT	NVF24-MFT-E
Označení v typovém čísle ventilu	EBK				
Napájecí napětí	AC/DC 24 V	AC 230 V	AC/DC 24 V		
Frekvence	50...60 Hz				
Příkon	3 W		5 W	5,5 W	
Řízení	3 - bodové		0 - 10 V (3 - bodové, ON - OFF)		
Doba zdvihu (pro 20 mm)	150 s (90 s)		150 s (95 až 2000 s)		
Bezpečnostní přestavení	---			30 s	
Bezpečnostní funkce	---			nepřímá	přímá
Jmenovitá síla	800 N				
Zdvih	2 až 20 mm				
Krytí	IP 54				
Maximální teplota média	+5 ... 150°C (při použití vlnovcové ucpávky 180°C)				
Přípustná teplota okolí	0 až 50°C				
Přípustná vlhkost okolí	5 ... 95 %				
Hmotnost	1,5 kg				

Přímá a nepřímá funkce pohonu

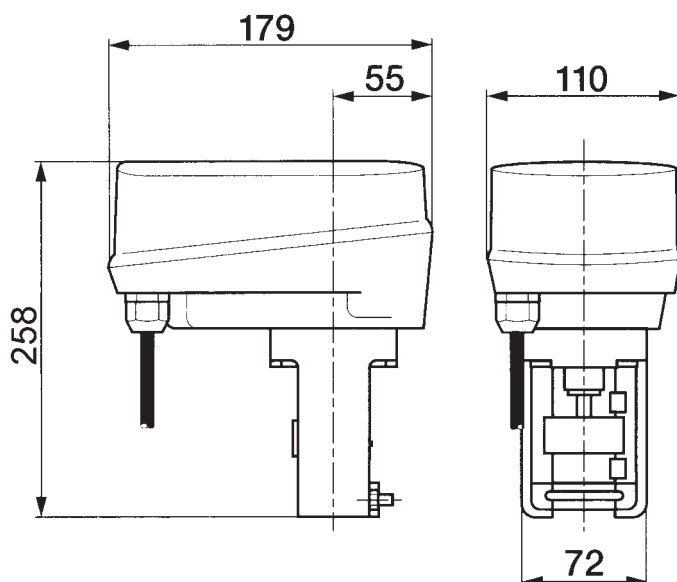
Přímá funkce je takové provedení pohonu, u kterého při výpadku elektrické energie dojde k vysunutí táhla z mohulu pohonu (u ventilu dojde k jeho otevření).

U nepřímé funkce pohonu dochází při výpadku elektrické energie k zasunutí táhla do pohonu (k zavření ventilu).

Multifunkční technologie MFT

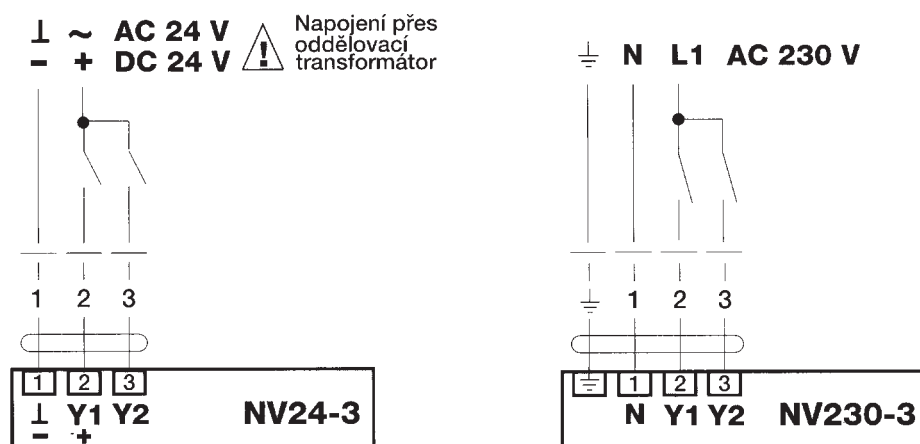
Díky vestavěnému mikroprocesoru lze na pohonech uživatelsky konfigurovat některé parametry pohonu. Jde např. o rozsah a typ řídicího signálu, přestavnou rychlost, omezení koncových poloh, velikost vypínací síly apod. Konfigurace se provádí pomocí PC nebo speciálního programovacího přístroje.

Rozměry pohonů

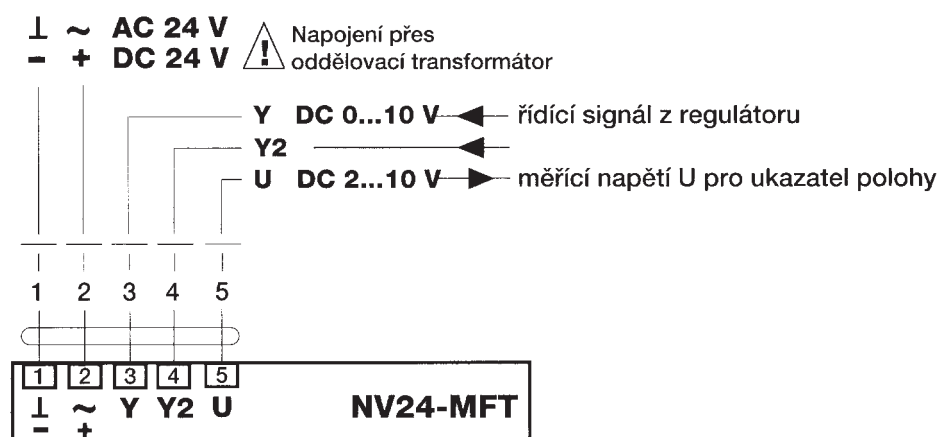


Schémata zapojení pohonů

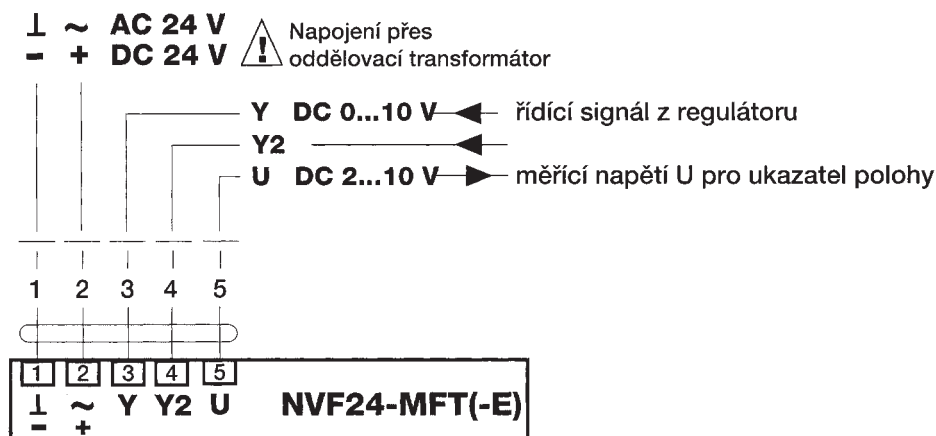
NV24-3 a NV230-3



NV24-MFT



NVF24-MFT a NVF24-MFT-E



Maximální dovolené pracovní přetlaky [MPa]

Materiál	PN	Teplota [°C]										
		120	150	200	250	300	350	400	450	500	525	550
Bronz 42 3135	16	1,60	1,14	---	---	---	---	---	---	---	---	---
		---	---	---	---	---	---	---	---	---	---	---
Šedá litina EN-JL 1040 (EN-GJL-250)	16	1,60	1,44	---	---	---	---	---	---	---	---	---
		---	---	---	---	---	---	---	---	---	---	---
Tvárná litina EN-JS 1025 (EN-GJS-400-18-LT)	16	1,50	1,40	1,40	1,30	1,10	---	---	---	---	---	---
	40	4,00	3,88	3,60	3,48	3,20	---	---	---	---	---	---
Uhlíková ocel 1.0619 (GP240GH)	16	1,60	1,50	1,40	1,30	1,10	1,00	0,80	---	---	---	---
	40	4,00	4,00	3,90	3,60	3,20	2,70	1,90	---	---	---	---
Chrommolybdenová ocel 1.7357 (G17CrMo5-5)		---	---	---	---	---	---	---	---	---	---	---
	40	4,00	4,00	4,00	4,00	4,00	4,00	3,90	3,10	1,80	---	---
Austenit. nerez. ocel 1.4581 (GX5CrNiMoNb19-11-2)	16	1,60	1,50	1,40	1,30	1,30	1,20	1,20	---	---	---	---
	40	4,00	3,80	3,50	3,40	3,30	3,10	3,00	---	---	---	---

Poznámky:



LDM, spol. s r.o.
Litomyšlská 1378
560 02 Česká Třebová

tel.: 465502511
fax: 465533101
E-mail: sale@ldm.cz
<http://www.ldm.cz>

LDM, spol. s r.o.
Kancelář Praha
Tiskařská 10
108 28 Praha 10 - Malešice

tel.: 234054190
fax: 234054189

LDM, spol. s r.o.
Kancelář Ústí nad Labem
Mezní 4
400 11 Ústí nad Labem

tel.: 475650260
fax: 475650263

LDM servis, spol. s r.o.
Litomyšlská 1378
560 02 Česká Třebová

tel.: 465502411-3
fax: 465531010
E-mail: servis@ldm.cz

Váš partner