

01 - 09.5

04.14.CZ

**Filtry přírubové
FP 110, FP 210, FP 220, FP 230**



FP 110
FP 210
FP 220
FP 230



Filtry přírubové
DN 15 - 400, PN 16, 25, 40

Popis

Filtry přírubové FP 110, 210, 220, 230 jsou potrubní prvky určené pro čištění média od mechanických nečistot. Předností armatur je robustní konstrukce síta z nerezové oceli s možností čištění bez nutnosti demontáže víka armatury.

Použití

Armatury jsou určeny pro použití v topenářství a průmyslu, především v horkovodních, případně v parních okruzích. Široká škála světlostí umožňuje použití těchto filtrů ve většině obvyklých aplikací.

Pracovní média

Armatury jsou vhodné pro prostředí vody, vodní páry, vzduchu a dalších neutrálních médií kompatibilních s použitými materiály tělesa a síta armatury.

Montážní polohy

Směr proudění armaturou je určen šipkami na tělese. Základní montážní poloha filtru ve vodorovném potrubí je víkem dolů. Ve svislém potrubí je instalace dovolena jen v případě proudění shora dolů. V případě použití pro páru nebo plynná média je vhodné filtry namontovat tak, aby nedocházelo k zavodnění (např. víkem do boku)

Technické parametry

Konstrukční řada	FP 110	FP 210	FP 220	FP 230
Provedení	Filtr přírubový			
Rozsah světlostí	DN 15 až 400	DN 15 až 200	DN 15 až 200	
Jmenovitý tlak	PN 16	PN 25	PN 16, 25, 40	
Materiál tělesa a víka	Šedá litina EN-JL1040 (EN-GJL-250)	Tvárná litina EN-JS1050 (EN-GJS-500-7)	Ocelolitina 1.0619 (GP240GH)	Litá korozivzdorná ocel 1.4581 (GX5CrNiMoNb19-11-2)
Materiál filtrační vložky	Korozivzdorná ocel 1.4301			
Rozsah pracovních teplot	0 až +300°C	-10 až +350°C	-20 až +400°C	
Připojení	Typ B1 (hrubá těsnicí lišta) dle ČSN EN 1092-2 (1/1999)		Typ B1 (hrubá těsnicí lišta) dle ČSN EN 1092-1+A1 (7/2013)	
Stavební délky	Stavební délky dle ČSN EN 558+A1, řada 1 (5/2012)			

Průtokové součinitele Kvs a ztrátový součinitel ζ (zeta)

	DN															
	15	20	25	32	40	50	65	80	100	125	150	200	250	300	350	400
Kvs [m ³ /hod]	5.7	10.4	16.4	27.3	42	64.7	96	149	223	347	480	853	1104	1450	1800	2200
ζ	2.5	2.4	2.3	2.3	2.3	2.4	3.1	3.0	3.2	3.2	3.5	3.5	5.1	6.2	7.4	8.5

Tabulka velikostí ok

		DN															
		15	20	25	32	40	50	65	80	100	125	150	200	250	300	350	400
A	Označení	FS45				FS28				FS15							
	Velikost	Ø 1,0 mm				Ø 1,25 mm				Ø 1,6 mm							
B	Označení	FS100															
	Velikost	Ø 0,6 mm															
C	Označení	FS200															
	Velikost	Ø 0,5 mm															
D	Označení	FS300															
	Velikost	Ø 0,4 mm															
E	Označení	FS400															
	Velikost	Ø 0,32 mm															
F	Označení	FS600															
	Velikost	Ø 0,25 mm															
G	Označení	FS1.0								FS1.6				FS3.1			
	Velikost	Ø 1,0 mm								Ø 1,6 mm				Ø 3,1 mm			

Schéma sestavení úplného typového čísla filtrů FP

		XX	XXX	X	XX	XX	/	XXX	-	XXX
1. Armatura	Filtr přírubový	FP								
2. Označení typu	Filtr ze šedé litiny EN-JL1040		110							
	Filtr z tvárné litiny EN-JS1050		210							
	Filtr z ocelolitiny 1.0619		220							
	Filtr z lité korozivzorné oceli 1.4581		230							
3. Provedení	Nerezové síto				S					
	Nerezové síto s magnetickou vložkou				M					
4. Velikost oka	A až G (podle tabulky velikosti ok)				X					
5. Materiál tělesa	Šedá litina EN-JL1040					3				
	Tvárná litina EN-JS1050					4				
	Ocelolitina 1.0619					1				
	Litá korozivzorná ocel 1.4581					8				
	Jiný materiál dle dohody					9				
6. Jmenovitý tlak PN	PN 16							16		
	PN 25							25		
	PN 40							40		
7. Maximální teplota °C	300°C								300	
	350°C								350	
	400°C								400	
8. Jmenovitá světlost DN	DN									XXX

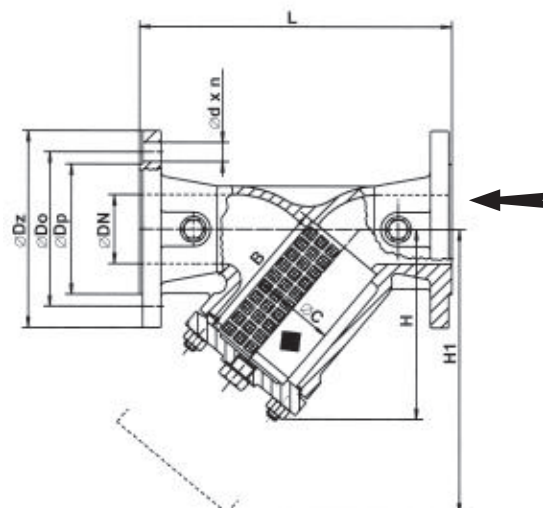
Příklad objednávky : FP210 SA4 25/250-065

Rozměry a hmotnosti filtrů FP

DN	PN 16				PN 25				PN 40				PN 16, 25, 40				PN16,25	PN 40	PN 16	PN 25	PN 40							
	Dz	Dp	Do	n	d	g	Dz	Dp	Do	n	d	g	Dz	Dp	Do	n	d	g	L	B	C	H ₁	H	H	m	m	m	
	mm	mm	mm		mm	mm	mm	mm	mm		mm	mm	mm	mm	mm		mm	mm	mm	mm	mm	mm	mm	mm	mm	kg	kg	kg
15	95	46	65	4	14	14	95	46	65	4	14	14	95	45	65	4	14	16	130	56	23	135	90	70	2,6	2,6	2,7	
20	105	56	75			16	105	56	75			16	105	58	75			18	150	68	28	150	100	80	3	3	3,6	
25	115	65	85			16	115	65	85			16	115	68	85			18	160	82	36	180	115	88	4,3	4,3	4,5	
32	140	76	100			18	140	76	100			18	140	78	100			18	180	98	42	215	135	100	6,8	6,8	6,3	
40	150	84	110	8	19	18	150	84	110	8	19	19	150	88	110	8	18	18	200	114	50	240	150	125	8,8	9	8,7	
50	165	99	125			20	165	99	125			19	165	102	125			20	230	119	61,5	250	160	140	11	10,7	11	
65	185	118	145			20	185	118	145			19	185	122	145			22	290	134	78,5	285	180	170	16,8	16,1	15	
80	200	132	160			22	200	132	160			19	200	138	160			24	310	149	89,5	330	215	190	19,5	18,2	22	
100	220	156	180	12	23	24	235	156	190	12	23	19	235	162	190	12	22	24	350	169	109,5	365	235	225	34	32,5	31,5	
125	250	184	210			26	270	184	220			19	270	188	220			26	400	199	137,5	425	280	260	42,5	39,2	46	
150	285	211	240			26	300	211	250			20	300	218	250			28	480	224	160	480	320	320	56	52,2	71	
200	340	266	295			30	360	274	310			22	375	285	320			30	600	284	210	610	405	420	110	103	135	
250	405	319	355	16	28	32	---	---	---	16	28	---	---	---	---	16	30	34	600	284	210	610	405	420	110	103	135	
300	460	370	410			32	---	---	---			---	---	---	---			---	---	---	---	---	---	---	---	---	---	---
350	520	429	470	16	31	36	---	---	---	16	31	---	---	---	---	16	30	34	600	284	210	610	405	420	110	103	135	
400	580	480	525			38	---	---	---			---	---	---	---			---	---	---	---	---	---	---	---	---	---	---

Max. dovolené pracovní přetlaky [MPa]

Materiál	PN	Teplota [°C]						
		120	150	200	250	300	350	400
Šedá litina EN-JL1040 (EN-GJL-250)	16	1,60	1,44	1,28	1,12	0,96	---	---
Tvárná litina EN-JS1050 (EN-GJS-500-7)	25	2,50	2,38	2,25	2,00	1,75	1,38	---
Ocelolitina 1.0619 (GP240GH)	16	1,32	1,27	1,14	1,04	0,94	0,88	0,84
	25	2,07	1,98	1,78	1,62	1,47	1,37	1,32
	40	3,31	3,17	2,84	2,60	2,35	2,19	2,11
Litá korozivzorná ocel 1.4581 (GX5CrNiMoNb19-11-2)	16	1,39	1,33	1,25	1,17	1,10	1,06	1,02
	25	2,18	2,08	1,95	1,84	1,72	1,66	1,60
	40	3,49	3,33	3,13	2,94	2,75	2,65	2,56





LDM, spol. s r.o.
Litomyšlská 1378
560 02 Česká Třebová

tel.: 465502511
fax: 465533101
E-mail: sale@ldm.cz
<http://www.ldm.cz>

LDM, spol. s r.o.
Kancelář Praha
Podolská 50
147 01 Praha 4

tel.: 241087360
fax: 241087192
E-mail: tomas.suchanek@ldm.cz

LDM, spol. s r.o.
Kancelář Ústí nad Labem
Ladova 2548/38
400 11 Ústí nad Labem
- Severní Terasa

tel.: +420 602708257
E-mail: tomas.kriz@ldm.cz

LDM servis, spol. s r.o.
Litomyšlská 1378
560 02 Česká Třebová

tel.: 465502411-3
fax: 465531010
E-mail: servis@ldm.cz

Váš partner