

02 – 07.8

02.16.CZ

**Přímočinný plnozdvížený pojistný ventil
pružinový, nárožní, přírubový, s uzavřeným krytem pružiny
Řada PV 63**





Přímočinný plnozdvižný pojistný ventil pružinový, nárožní, přírubový, s uzavřeným krytem pružiny

Popis

Pojistné ventily řady PV 63 se vyrábí v tlakových třídách a světlostech dle dále uvedených tabulek. Těleso ventilu je odlitek nárožního tvaru s integrovanou vstupní vložkou a pevně zalisovaným ocelovým sedlem (provedení PN16 a 40), respektive s kovanou vstupní vložkou s integrovaným sedlem (provedení PN63 a PN100). Podrobnější údaje o konstrukci, rozsahu otevíracích tlaků, rozměrech, hmotnosti a materiálu hlavních dílů viz příslušné tabulky. Příruby jsou standardně obrobena dle normy ČSN EN 1092-1, respektive 1092-2. Plochá kuželka je opatřena pomocným zvonem, na který po roztěsnění působí rovněž tlak média a zvětšuje tak otevírací sílu.

Uzavírací / těsnící síla je vyvozena předpětím pružiny. Pružina je navržena pro určitý rozsah tlaků, jemné nastavení otevíracího tlaku se pak provádí seřizovacím šroubem. Ventil je opatřen ruční pákou, která slouží k manuálnímu otevření/kontrolě funkce ventilu při provozním tlaku. Vzhledem k tomu, že kryt pružiny je uzavřeného typu, lze ventil dodat jak v normálním provedení, tak v provedení plnotěsném.

Použití

Přímočinný plnozdvižný pojistný ventil řady PV 63 slouží k samočinnému jištění tlakového zařízení (kotel, tlaková nádoba, redukční stanice, potrubí...) proti zvýšení tlaku média nad přípustnou mez.

Ventil odpovídá požadavkům normy ČSN EN ISO 4126-1 a požadavkům směrnice 97/23/EC (PED).

Výkon ventilů, vypočtený na základě údajů v tomto katalogovém listu (A_0 , K_{dr}), je zaručen pouze v případě, že tlaková ztráta ve vstupním potrubí při plném otevření ventilu nepřekročí 3%, a současně velikost protitlaku ve výstupním potrubí nepřekročí 15% hodnoty otevíracího tlaku (p_{set}).

Pracovní média

Ventil řady PV 63 je určen pro vodní páru, vzduch a jiné plyny. Chemické složení média (stupeň korozní agresivity, škodlivost vůči vnějšímu prostředí) musí být v souladu s materiálem tělesa ventilu (litina, uhlíková ocel nebo nerez ocel), materiálem dalších součástí a s jeho provedením (normální nebo plnotěsné). Rozsah teplot od +5°C do +400°C (v závislosti na materiálu), pro teplotu vyšší než +350°C je k dispozici provedení s chladičem (pozice 9).

V případě požadavku na vyšší těsnost, lepší odolnost sedla proti nečistotám, popřípadě tam, kde hrozí nebezpečí tvorby vodní kamene (neupravená voda), lze použít ventil s měkkým sedlem (EPDM, NBR). V tomto případě je maximální teplota omezena na hodnotu +120°C.

V případě že je jištěným médiem kapalina, je ventil, s ohledem na spolehlivou funkci, nabízen buď s omezeným zdvihem (a tím i redukovanou hodnotou zaručeného výtokového součinitele K_{dr} , viz tabulky na str. 8) a nebo (pouze v tlakové třídě PN16 a PN40) v plnozdvižném provedení s měkkým sedlem a membránou. V tomto případě je hodnota průtokového součinitele podstatně vyšší, řešení je však omezeno maximální teplotou jištěného média +120°C a max. hodnotou otevíracího přetlaku p_{set} 10 barg.

Možné kombinace (provedení, materiál sedla, omezení zdvíhu...) viz příslušné tabulky a schéma sestavení typového čísla.

Informace k montáži ventilu

- 1/ Ventil smí být montován pouze se svislou osou jehly
- 2/ Výstupní potrubí musí být vspádováno směrem od ventilu a v nejnižším bodě opatřeno drenážním otvorem
- 3/ V případě požadavku zákazníka může být dodáno těleso s připojením pro odvodnění

Objednávání

Při objednávání je třeba uvést typové označení ventilu. Pokud je požadavek na jiné provedení přírub než dle normy ČSN EN 1092-1, respektive -2, požadavek na snímač zdvíhu nebo požadavek na patky s vyvrtanými kotevními otvory, je třeba rovněž tuto skutečnost uvést do objednávky. Na požadavek je možné dodat rovněž protipříruby, těsnění a spojovací materiál.

Základní rozměry, hmotnost a rozsah otevíracích přetlaků

PV 6301, PN 16, DN 20 x 32 až 150 x 250

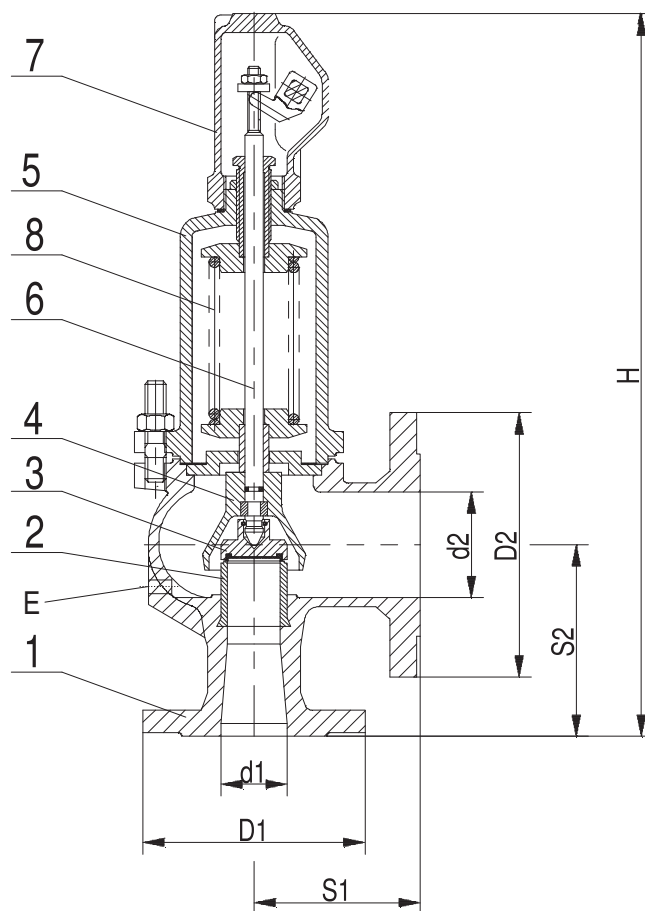
Světlost DN	Sedlo		Vstupní příruba	Výstupní příruba	Stavební délka		Stavební výška	Odvodnění ⁶⁾	Otevírací přetlak (p_{set})				Hmotnost cca. m [kg]
	průměr	plocha	PN16	PN10	S_1	S_2	H		E	min. ¹⁾	min. ²⁾	max.	
$d_1 \times d_2$	d_0 [mm]	A_0 [mm ²]	D_1 [mm]	D_2 [mm]	S_1 [mm]	S_2 [mm]	H [mm]	E závit	[barg]	[barg]	[barg]	[barg]	
20 x 32	16	201	105	140	85	95	345	G $\frac{1}{4}$	0,45	1,0	16,0	10,0	7,5
25 x 40	20	314	115	150	95	105	395	G $\frac{1}{4}$	0,45	1,0	16,0	10,0	9
32 x 50	25	491	140	165	100	110	420	G $\frac{1}{4}$	0,45	1,0	16,0	10,0	13
40 x 65	32	804	150	185	115	130	495	G $\frac{1}{4}$	0,45	1,0	16,0	10,0	19
50 x 80	40	1257	165	200	125	145	550	G $\frac{1}{4}$	0,45	1,0	16,0	10,0	25
65 x 100	50	1964	185	220	140	150	660	G $\frac{3}{8}$	0,45	1,0	16,0	10,0	37
80 x 125	63	3117	200	250	155	170	710	G $\frac{3}{8}$	0,45	1,0	16,0	10,0	52
100 x 150	77	4657	220	285	175	180	810	G $\frac{3}{8}$	0,45	1,0	16,0	10,0	77
125 x 200 ¹⁾	93	6793	250	340	215	220	860	G $\frac{3}{8}$	0,45	---	12,5	---	90
150 x 250 ¹⁾	110	9503	285	395	225	245	990	G $\frac{3}{8}$	0,45	---	10,0	---	140

Materiál hlavních dílů pojistného ventilu PV 6301

Pozice	Název	Materiál
1	Těleso	EN-GJL-250
2	Sedlo	X39CrMo17-1
3	Kuželka ¹⁾	X39CrMo17-1
3	Kuželka ²⁾	X6CrNiTi18-10+EPDM/NBR
4	Zvon kuželky	EN-GJS-400-15
5	Kryt pružiny	EN-GJS-400-15
6	Jehla	X20Cr13
7	Poklop	EN-GJS-400-15
8	Pružina	51CrV4

Poznámky:

- 1) pouze provedení se sedlem kov-kov
- 2) pouze provedení s měkkým sedlem
- 6) dodáváno pouze po dohodě se zákazníkem
- 9) pro provedení s membránou



Základní rozměry, hmotnost a rozsah otevíracích přetlaků

PV 6302, PN 40, DN 20 x 32 až 150 x 250 (materiál tělesa GP240GH)

PV 6302, PN 40, DN 20 x 32 až 100 x 150 (materiál tělesa EN-GJS-400-18 a GX5CrNi19-10)

Světlost DN	Sedlo		Vstupní příruba	Výstupní příruba	Stavební délka		Stavební výška		Odvod- nění ⁶⁾	Otevírací přetlak (P_{set})					Hmotnost cca. 10)	
	průměr	plocha	PN40	PN10	S_1	S_2	H			E	min. ¹⁾	min. ²⁾	min. ³⁾	max.	max. ⁹⁾	m
$d_1 \times d_2$	d_0	A_0	D_1	D_2	[mm]	[mm]	[mm]		závit	[barg]	[barg]	[barg]	[barg]	[barg]	[kg]	[kg]
20 x 32	16	201	105	140	85	95	345	405	G $\frac{1}{4}$	0,45	1,0	0,5	40,0	10,0	8	7,5
25 x 40	20	314	115	150	95	105	395	465	G $\frac{1}{4}$	0,45	1,0	0,5	40,0	10,0	10	9
32 x 50	25	491	140	165	100	110	420	495	G $\frac{1}{4}$	0,45	1,0	0,5	40,0	10,0	14	13
40 x 65	32	804	150	185	115	130	495	585	G $\frac{1}{4}$	0,45	1,0	0,5	32,0	10,0	20	19
50 x 80	40	1257	165	200	125	145	550	655	G $\frac{1}{4}$	0,45	1,0	0,5	32,0	10,0	27	25
65 x 100	50	1964	185	220	140	150	660	770	G $\frac{3}{8}$	0,45	1,0	0,5	32,0	10,0	39	37
80 x 125	63	3117	200	250	155	170	710	840	G $\frac{3}{8}$	0,45	1,0	0,5	25,0	10,0	55	52
100 x 150	77	4657	235/239 ⁷⁾	285	175	180	810	955	G $\frac{3}{8}$	0,45	1,0	0,5	20,0	10,0	82	77
125 x 200 ¹⁾	93	6793	270	340	215	220	860	970	G $\frac{1}{2}$	0,45	---	---	12,5	---	100	---
150 x 250 ¹⁾	110	9503	300	395	225	245	990	5)	G $\frac{1}{2}$	0,45	---	---	10,0	---	155	---

Materiál hlavních dílů pojistných ventilů

PV 6302 (GP240GH)

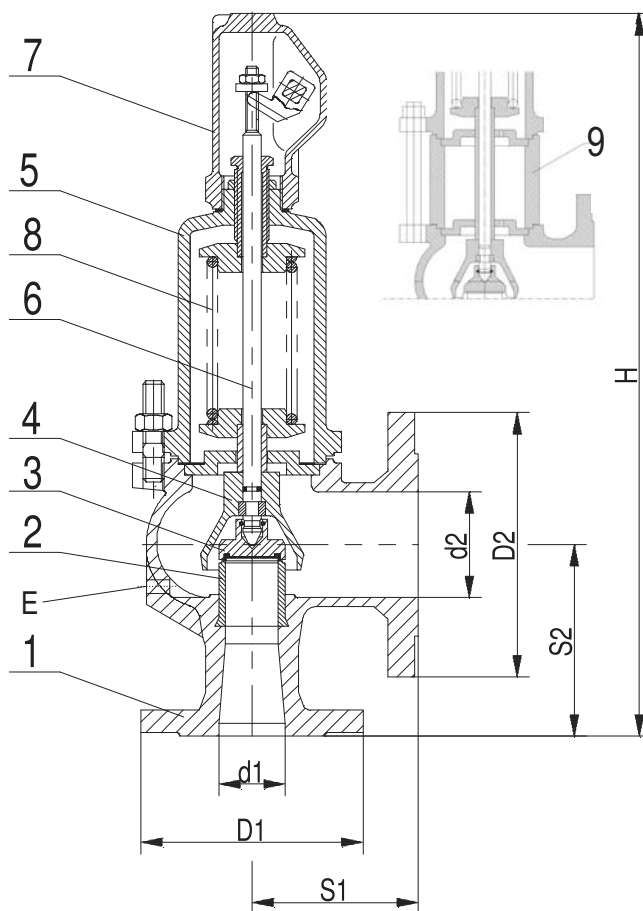
Pozice	Název	Materiál
1	Těleso	GP240GH
2	Sedlo	X39CrMo17-1
3	Kuželka ¹⁾	X39CrMo17-1
3	Kuželka ²⁾	X6CrNiTi18-10+EPDM/NBR
4	Zvon kuželky	EN-GJS-400-15
5	Kryt pružiny	EN-GJS-400-15 / GP240GH
6	Jehla	X20Cr13
7	Poklop	EN-GJS-400-15
8	Pružina	51CrV4
9	Chladič ¹⁾	C22

PV 6302 (EN-GJS-400-18)

Pozice	Název	Materiál
1	Těleso	EN-GJS-400-18
2	Sedlo	X39CrMo17-1
3	Kuželka ¹⁾	X39CrMo17-1
3	Kuželka ²⁾	X6CrNiTi18-10+EPDM/NBR
4	Zvon kuželky	EN-GJS-400-15
5	Kryt pružiny	EN-GJS-400-15
6	Jehla	X20Cr13
7	Poklop	EN-GJS-400-15
8	Pružina	51CrV4

PV 6302 (GX5CrNi19-10)

Pozice	Název	Materiál
1	Těleso	GX5CrNi19-10
2	Sedlo	X6CrNiTi18-10
3	Kuželka	X6CrNiTi18-10
4	Zvon kuželky	GX5CrNi19-10
5	Kryt pružiny	GX5CrNi19-10
6	Jehla	X6CrNiTi18-10
7	Poklop	GX5CrNi19-10
8	Pružina	X10CrNi18-8



Poznámky:

- 1) pouze provedení se sedlem kov-kov
- 2) pouze provedení s měkkým sedlem
- 3) pouze nerez provedení
- 5) provedení s chladičem po dohodě s výrobcem
- 6) dodáváno pouze po dohodě se zákazníkem
- 7) materiál tělesa EN-GJS-400-18
- 9) pro provedení s membránou
- 10) hmotnosti ventilu s chladičem jsou uvedeny v samostatné tabulce na konci katalogu

Základní rozměry, hmotnost a rozsah otevíracích přetlaků

PV 6303, PN 63, DN 20 x 32 až 400 x 500

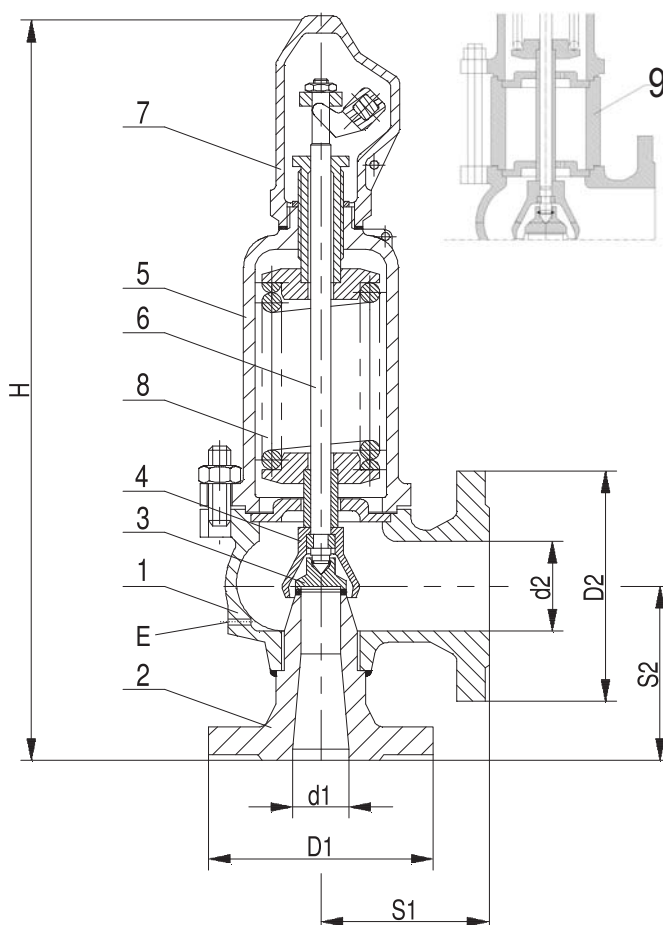
Světlost DN ²⁾	Sedlo		Vstupní příruba		Výstupní příruba		Stavební délka		Stavební výška		Odvodnění ⁶⁾	Otevírací přetlak (P _{set})		Hmotnost cca. 10)
	průměr	plocha	PN25/40	PN63	PN10	PN25/40			bez chladiče	s chladičem		E	min.	
	d ₀ [mm]	A ₀ [mm ²]	D ₁ [mm]	D ₁ [mm]	D ₂ [mm]	D ₂ [mm]	S ₁ [mm]	S ₂ [mm]	H [mm]		závit		[barg]	
20 x 32	16	201	105 ⁸⁾	130	---	140	95	110	400	470	G ¹ / ₄	38	62	12
25 x 40	20	314	115 ⁸⁾	140	---	150	100	110	420	495	G ¹ / ₄	38	62	14
32 x 50	25	491	140 ⁸⁾	155	---	165	110	115	475	560	G ¹ / ₄	38	62	20
40 x 65	32	804	150 ⁸⁾	170	---	185	130	140	535	640	G ¹ / ₄	30	50	28
50 x 80	40	1257	165 ⁸⁾	180	---	200	145	150	650	760	G ¹ / ₄	30	50	40
65 x 100	50	1964	185 ⁸⁾	205	---	235	155	160	685	815	G ³ / ₈	30	50	50
80 x 125	63	3117	200 ⁸⁾	215	---	270	190	180	790	935	G ³ / ₈	23	40	80
100 x 150	77	4657	235 ⁸⁾	250	---	300	210	200	940	--- ⁵⁾	G ³ / ₈	18	32	130
125 x 200 ¹⁾	93	6793	270 ⁸⁾	295	340	360 / ---	215	220	980	--- ⁵⁾	G ¹ / ₂	12	25	150
150 x 250 ¹⁾	110	9503	300	---	405 ⁴⁾	--- / ---	225	245	1020	--- ⁵⁾	G ¹ / ₂	9,5	16	180
200 x 300 ¹⁾	155	18870	360 / ---	---	445	--- / ---	265	290	1210	--- ⁵⁾	G ³ / ₄	0,45	10	300
300 x 400 ¹⁾	220	38010	485 / ---	---	565	--- / ---	335	370	1480	--- ⁵⁾	G ³ / ₄	0,3	7	470
400 x 500 ¹⁾	280	61575	620 / ---	---	670	--- / ---	375	415	1650	--- ⁵⁾	G ³ / ₄	0,25	4,5	550

Materiál hlavních dílů pojistného ventilu PV 6303

Pozice	Název	Materiál
1	Těleso	GP240GH
2	Vstupní vložka	13CrMo4-5, od DN125 GP240GH
3	Kuželka ¹⁾	X39CrMo17-1, od DN200 GX5CrNi19-10
3	Kuželka ²⁾	X6CrNiTi18-10+EPDM/NBR
4	Zvon kuželky	EN-GJS-400-15, od DN200 GP240GH
5	Kryt pružiny	GP240GH
6	Jehla	X20Cr13
7	Poklop	EN-GJS-400-15, od DN200 GP240GH
8	Pružina	51CrV4
9	Chladič ¹⁾	C22

Poznámky:

- 1) pouze provedení se sedlem kov-kov
- 2) pouze provedení s měkkým sedlem
- 4) výstupní příruba vrtána dle PN16
- 5) provedení s chladičem po dohodě s výrobcem
- 6) dodáváno pouze po dohodě s zákazníkem
- 8) je-li možné dle otevíracího přetlaku, po dohodě
- 10) hmotnosti ventilu s chladičem jsou uvedeny v samostatné tabulce na konci katalogu



Základní rozměry, hmotnost a rozsah otevíracích přetlaků

PV 6304, PN 100, DN 25 x 40 až 100 x 150

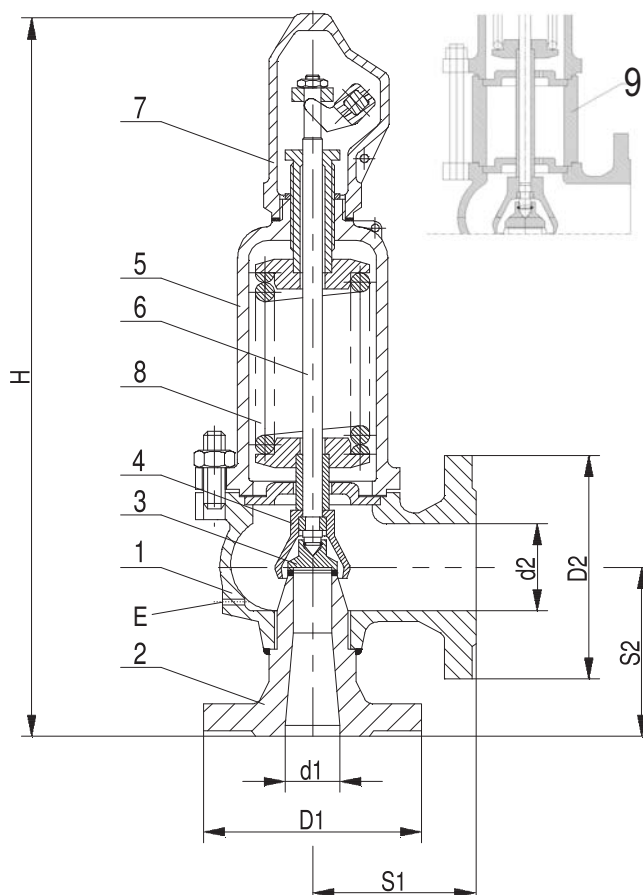
Světlost DN	Sedlo		Vstupní příruba		Výstupní příruba	Stavební délka		Stavební výška		Odvodnění ⁶⁾	Otevírací přelak (p _{set})		Hmotnost cca. 10)
	průměr	plocha	PN63	PN100	PN40	S ₁	S ₂	bez chladiče	s chladičem		E	min.	
d ₁ x d ₂	d ₀ [mm]	A ₀ [mm ²]	D ₁ [mm]	D ₁ [mm]	D ₂ [mm]	S ₁ [mm]	S ₂ [mm]	H [mm]		E závit	[barg]	[barg]	[kg]
25 x 40	16	201	---	140	150	100	120	430	505	G ¹ / ₄	60	95	15
32 x 50	20	314	---	155	165	110	125	485	570	G ¹ / ₄	60	95	20
40 x 65	25	491	---	170	185	130	140	535	640	G ¹ / ₄	48	95	28
50 x 80	32	804	---	195	200	145	150	650	760	G ¹ / ₄	48	95	40
65 x 100	40	1257	---	220	235	155	165	685	812	G ¹ / ₄	48	95	50
80 x 125	50	1964	---	230	270	190	185	795	940	G ³ / ₈	38	78	80
100 x 150	63	3117	250	---	300	210	200	940	--- ⁵⁾	G ³ / ₈	30	62	130

Materiál hlavních dílů pojistného ventilu PV 6304

Pozice	Název	Materiál
1	Těleso	GP240GH
2	Vstupní vložka	13CrMo4-5
3	Kuželka ¹⁾	X39CrMo17-1
3	Kuželka ²⁾	X6CrNiTi18-10+EPDM/NBR
4	Zvon kuželky	EN-GJS-400-15
5	Kryt pružiny	GP240GH
6	Jehla	X20Cr13
7	Poklop	EN-GJS-400-15
8	Pružina	51CrV4
9	Chladič ¹⁾	C22

Poznámky:

- 1) pouze provedení se sedlem kov-kov
- 2) pouze provedení s měkkým sedlem
- 5) provedení s chladičem po dohodě s výrobcem
- 6) dodáváno pouze po dohodě se zákazníkem
- 10) hmotnosti ventilu s chladičem jsou uvedeny v samostatné tabulce na konci katalogu

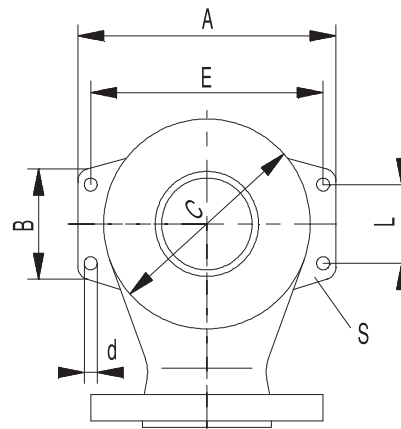


Kotevní patky

Ventil je opatřen patkami, které je možné na základě požadavků zákazníka opatřit kotevními otvory dle níže uvedených tabulek:

Rozměry kotevních patek PV 6302 (PN40)

Světlost DN	A	B	C	L	E	d	S
	[mm]						
40 x 65	180	84	134	65	155	14	10
50 x 80	210	93	160	70	180	14	12
65 x 100	245	94	196	70	215	14	12
80 x 125	300	100	240	90	270	18	15
100 x 150	320	160	280	130	285	18	15
125 x 200	365	120	300	90	330	18	15
150 x 250	415	150	360	120	380	18	15



Rozměry kotevních patek PV 6303 (PN63)

Světlost DN	A	B	C	L	E	d	S
	[mm]						
40 x 65	186	93	140	70	156	14	12
50 x 80	210	95	165	70	180	14	12
65 x 100	250	95	205	70	220	14	12
80 x 125	295	120	240	90	260	18	15
100 x 150	320	120	265	90	285	18	15
125 x 200	365	120	300	90	330	18	15
150 x 250	415	150	360	120	380	18	15
200 x 300	510	180	450	150	470	23	20
300 x 400	695	210	600	180	655	23	20
400 x 500	800	230	715	200	760	23	20

Rozměry kotevních patek PV 6304 (PN100)

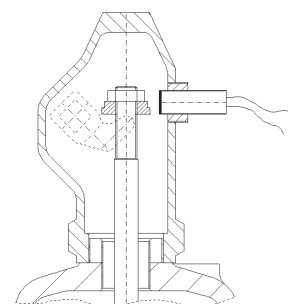
Světlost DN	A	B	C	L	E	d	S
	[mm]						
40 x 65	186	93	140	70	156	14	12
50 x 80	210	95	165	70	180	14	12
65 x 100	250	95	205	70	220	14	12
80 x 125	295	120	240	90	260	18	15
100 x 150	320	120	265	90	285	18	15

Příslušenství

V případě požadavku lze ventil vybavit snímačem (indukční senzor) polohy zavřeno/roztěsněno. Pokud není požadováno jinak, je senzor v následujícím provedení:

Pracovní rozsah (citlivost):	3 mm (M8); 6 mm (M12) resp. 10 mm (M18)
Napájecí napětí:	20 ± 10 VDC
Krytí:	IP67 (M8); IP68 (M12 a M18)
Rozsah pracovní teploty:	od -25°C do +70°C
Délka připojovacího kabelu:	2000 mm

Pokud jsou parametry prostředí takové, že je standardně dodávaný snímač nevhodný, je možno po konzultaci s výrobcem vybavit ventil jiným snímačem (pro rozsah teplot od -25°C do +230°C)



Hodnoty zaručených výtokových součinitelů K_{dr}

DN	Ventil v provedení				
	PV 630X SXX		PV 630X LXX		
	K_{dr} pro plyny a páry		K_{dr} pro kapaliny		K_{dr} pro plyny a páry
	$\Delta p_{max} = 0,1 \text{ barg}$ $p_{set} \leq 1 \text{ barg}$ nebo $\Delta p_{max} = 10\%$ $1 < p_{set} \leq 1,4 \text{ barg}$	$\Delta p_{max} = 10\%$ $p_{set} > 1,4 \text{ barg}$	$\Delta p_{max} = 10\%$		$\Delta p_{max} = 10\%$
		$p_{set} \leq 6 \text{ barg}$	$p_{set} > 6 \text{ barg}$		
20 x 32 až 150 x 250	0,72	0,78	0,01	0,28	0,36
200 x 300	0,70	0,74	0,01	0,01	---
300 x 400	0,54	0,70			
400 x 500					

Hodnoty zaručených výtokových součinitelů K_{dr} pro provedení s membránou

DN	Ventil v provedení		
	PV 630X SDX		
	K_{dr} pro plyny a páry		K_{dr} pro kapaliny
	$\Delta p_{max} = 0,1 \text{ barg}$ $p_{set} \leq 1 \text{ barg}$ nebo $\Delta p_{max} = 10\%$ $1 < p_{set} \leq 1,4 \text{ barg}$	$\Delta p_{max} = 10\%$ $p_{set} > 1,4 \text{ barg}$	$\Delta p_{max} = 10\%$
20 x 32 až 100 x 150	0,72	0,78	0,5

Poznámka: Δp_{max} je maximální hodnota zvýšení otevíracího přetlaku p_{set} nutná pro plné otevření ventilu

Schéma sestavení úplného typového čísla pro ventily řady PV 63

		XX	XX	XX	XXX	XXX	/	XXX	-	XXX	XX	/	X	-	XXX,X	/	X
1. Ventil	pojistný ventil plnozdvižný s uzavřeným krytem pružiny	PV	63														
2. Označení typu	PN16		01														
	PN40		02														
	PN63		03														
	PN100		04														
3. Omezení zdvihu	základní zdvih				S												
	omezený zdvih				L												
4. Materiál těsnících ploch <small>¹⁾ do 120°C DN 20x32 - 100x150 ²⁾ p_{set} ≤ 10 barg</small>	kov/kov				M												
	kov/kov + chladič				W												
	měkké sedlo EPDM ¹⁾				E												
	měkké sedlo NBR ¹⁾				N												
	měkké sedlo EPDM + membrána ^{1) 2)}				D												
5. Provedení	normální				B												
	plynotěsné				G												
6. Jmenovitá světlost	DN - vstup					XXX											
	DN - výstup							XXX									
	D sedla								XXX								
7. Připojení	pouze přírubové										PP						
8. Materiálové provedení	litina (EN-GJL-250), T _{max} 300°C												1				
	litá uhlíková ocel (GP240GH), T _{max} 400°C												2				
	litá nerez ocel (GX5CrNi19-10), T _{max} 300°C												3				
	tvárná litina (EN-GJS-400-18), T _{max} 350°C												4				
9. Otevírací přetlak	p _{set} [barg]													XXX,X			
10. Jištěné médium	plyn																G
	pára																S
	kapalina																L

Příklad objednávky: PV 6302 LMG 080/125-063 PP/3-010,5/L tj. přímočinný plnozdvižný pojistný ventil s uzavřeným krytem pružiny, PN40, s omezeným zdvihem, s těsněním v sedle kov-kov, v plynotěsném provedení, DN 80x150, průměr sedla: 63, přírubové připojení, materiál tělesa: litá nerez ocel GX5CrNi19-10, otevírací přetlak p_{set}: 10,5 barg, jištěné médium: kapalina

Hmotnosti ventilů v provedení s chladičem

Světlost DN	Provedení ventilu - hmotnost [kg]			
	6302 (GP240GH)	6302 (EN-GJS-400-18)	6303 (GP240GH)	6304 (GP240GH)
20 x 32	9,7	9,2	13,8	---
25 x 40	11,8	10,8	16,3	17,3
32 x 50	16,3	15,3	23,6	23,6
40 x 65	23,6	22,6	33	33
50 x 80	32	30	46,2	46,2
65 x 100	45,2	43,2	59,1	59,1
80 x 125	64,1	61,1	94,4	94,4
100 x 150	96,4	91,4	--- ³⁾	--- ³⁾
125 x 200	112,1	---	---	---
150 x 250	--- ³⁾	---	---	---
200 x 300	---	---	---	---
300 x 400	---	---	---	---
400 x 500	---	---	---	---

¹⁾ provedení s chladičem pouze po dohodě s výrobcem

Maximální dovolené pracovní přetlaky dle ČSN EN 12516-1, resp. ČSN EN 1092-2 [bar]

Materiál	PN	Teplota [°C]											
		RT ¹⁾	50	100	120	150	180	200	250	300	350	375	400
Litina EN-GJL 250 (EN-JL-1040)	10	10,0	10,0	10,0	10,0	9,0	8,4	8,0	7,0	6,0	---	---	---
	16	16,0	16,0	16,0	16,0	14,4	13,4	12,8	11,2	9,6	---	---	---
Tvárná litina EN-GJS-400-18 (EN-JS-1025)	10	10,0	10,0	10,0	10,0	9,7	---	9,2	8,7	8,0	7,0	---	---
	40	40,0	40,0	40,0	40,0	38,8	---	36,8	34,8	32,0	28,0	---	---
Litá uhlíková ocel GP240GH (1.0619)	10	10,0	10,0	9,4	---	8,9	---	8,4	7,7	7,0	6,5	6,2	6,0
	25	25,0	25,0	23,4	---	22,2	---	21,0	19,2	17,4	16,2	15,6	15,0
	40	40,0	40,0	37,4	---	35,5	---	33,6	30,7	27,8	25,9	25,0	24,0
	63	63	63	59,0	---	55,9	---	52,9	48,4	43,8	40,8	39,3	37,8
	100	100	100	93,6	---	88,8	---	84,0	76,8	69,6	64,8	62,4	60,0
Legovaná ocel 13CrMo4-5 (1.7335)	40	40	40	40	---	40	---	40	40	40	37,3	35,9	34,1
	63	63	63	63	---	63	---	63	63	63	58,7	56,5	53,8
	100	100	100	100	---	100	---	100	100	100	93,1	89,8	85,3
Litina nerezová ocel GX5CrNi19-10 (1.4308)	10	10,0	10,0	9,2	---	8,1	---	7,00	6,6	6,2	---	---	---
	40	40,0	40,0	37,0	---	32,5	---	28,0	26,3	24,6	---	---	---

¹⁾ -10°C až 50°C



LDM, spol. s r.o.
Litomyšlská 1378
560 02 Česká Třebová

tel.: 465502511
fax: 465533101
E-mail: sale@ldm.cz
<http://www.ldm.cz>

LDM, spol. s r.o.
Kancelář Praha
Podolská 50
147 01 Praha 4

tel.: 241087360
fax: 241087192
E-mail: tomas.suchanek@ldm.cz

LDM, spol. s r.o.
Kancelář Ústí nad Labem
Mezní 4,
400 11 Ústí nad Labem

tel.: +420 602708257
E-mail: tomas.kriz@ldm.cz

LDM servis, spol. s r.o.
Litomyšlská 1378
560 02 Česká Třebová

tel.: 465502411-3
fax: 465531010
E-mail: servis@ldm.cz

Váš partner