



**02 - 08.1**

08.99.CZ

**Uzavírací ventily**  
**V 46 121 - 0400 a V 46 121 - 3400**  
**DN 6, 10; PN 400 / 575°C**

**Popis**

Ventily V 46 jsou uzavírací ventily třmenové konstrukce ovládané ručním kolem. Těleso je zápusťkový výkovek s vrtanými průtokovými kanály. Těsnicí plochy sedla a kuželky jsou ze speciálního tvrdokovu, který zaručuje spolehlivost a dlouhodobou těsnost armatury. Bezazbestová ucpávka je tvořena kroužky z expandovaného grafitu o vysoké hustotě.

**Použití**

Ventily jsou určeny k uzavírání průtoku zejména vody, vodní páry a dalších neagresivních i agresivních tekutin bez abrazivních příměsí.

**Montáž**

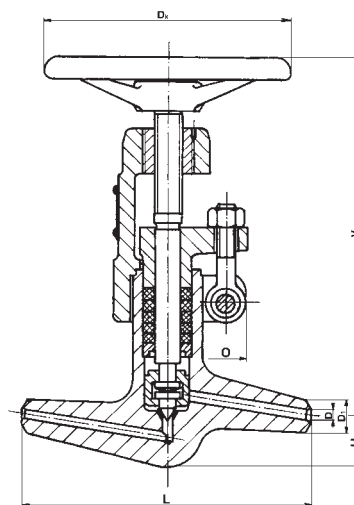
Uzavírací ventil je možno umístit do potrubí v libovolné poloze. Směr proudění provozní tekutiny pod kuželku, vyznačený na tělese šipkou, musí být dodržen.

**Technické parametry**

Konstrukční řada	V 46 121	
Provedení	V 46 121 0400	V 46 121 3400
Rozsah světlostí	DN 6, DN 10	DN 10
Jmenovitý tlak	PN 400	
Materiál tělesa	Korozivzdorná ocel 17 246.4	Legovaná ocel 15 128.9
Kuželka	Real 096	
Rozsah pracovních teplot	-15 až 500°C	-15 až 575°C
Připojení	Přivařovací hrdla	
Průtočná charakteristika	Uzavírací	
Netěsnost	Dle ČSN 13 3060 - část 2, Tab. 4, stupeň I.	
Ucpávkové těsnění	Expandovaný grafit	

**Rozměry a hmotnosti ventilů V 46**

	DN	L	V	z	H	O	D <sub>1</sub>	D <sub>k</sub>	m
		mm	mm	mm	mm	mm	mm	mm	kg
V461210400	6	160	215	12	30	90	14	160	4,3
V461213400	10	160	215	12	30	90	18	160	4,3



**Maximální dovolené pracovní přetlaky dle ČSN 13 0010 [MPa]**

Materiál	PN	Teplota [ °C ]										
		200	250	300	350	400	425	450	500	525	550	575
Legovaná ocel 15 128.9	400	56,8	56,8	56,8	56,8	56,8	56,8	56,8	45,5	33,1	24,8	15,7
Korozivzd. ocel 17 246.4	400	38,6	37,5	36,3	35,1	34,0	31,6	31,6	29,3	---	---	---



LDM, spol. s r.o.  
Litomyšlská 1378  
560 02 Česká Třebová

LDM, spol. s r.o.  
kancelář Praha  
Tiskařská 10  
108 28 Praha 10 - Malešice

LDM, spol. s r.o.  
kancelář Ústí nad Labem  
Mezní 4,  
400 11 Ústí nad Labem

LDM servis, spol. s r.o.  
Litomyšlská 1378  
560 02 Česká Třebová

tel.: 465502511  
fax: 465533101  
E-mail: [sale@ldm.cz](mailto:sale@ldm.cz)  
<http://www.ldm.cz>

tel.: 234054190  
fax: 234054189

tel.: 475650260  
fax: 475650263

tel.: 465502411-3  
fax: 465531010  
E-mail: [servis@ldm.cz](mailto:servis@ldm.cz)

Váš partner