



Stellantrieb  
 Servomoteur  
 Actuator  
 Servomotore  
 Servomotor  
 Ställdon  
 Servopohon ventilu

MV 505919/LDM



Y07552



Y07544



Y07545

ANT40.11

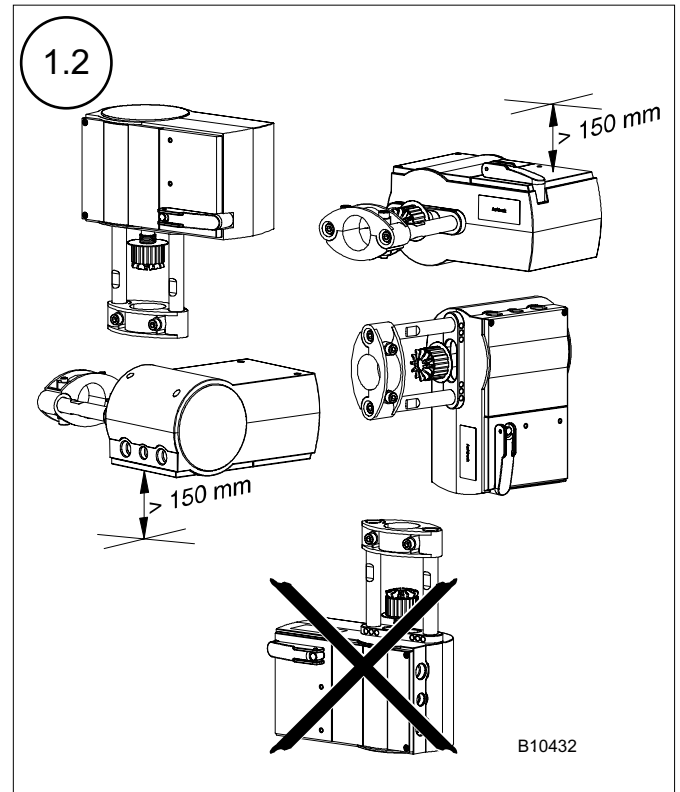
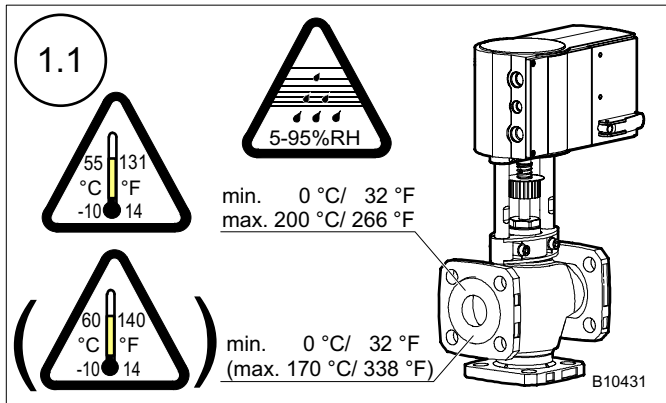
RV 113

RV 2x1; 2x3; 2x5

Montagevorschrift  
 Instructions de montage  
 Fitting instructions  
 Istruzioni di montaggio  
 Instrucciones de montaje  
 Monteringsanvisning  
 Montážní návod

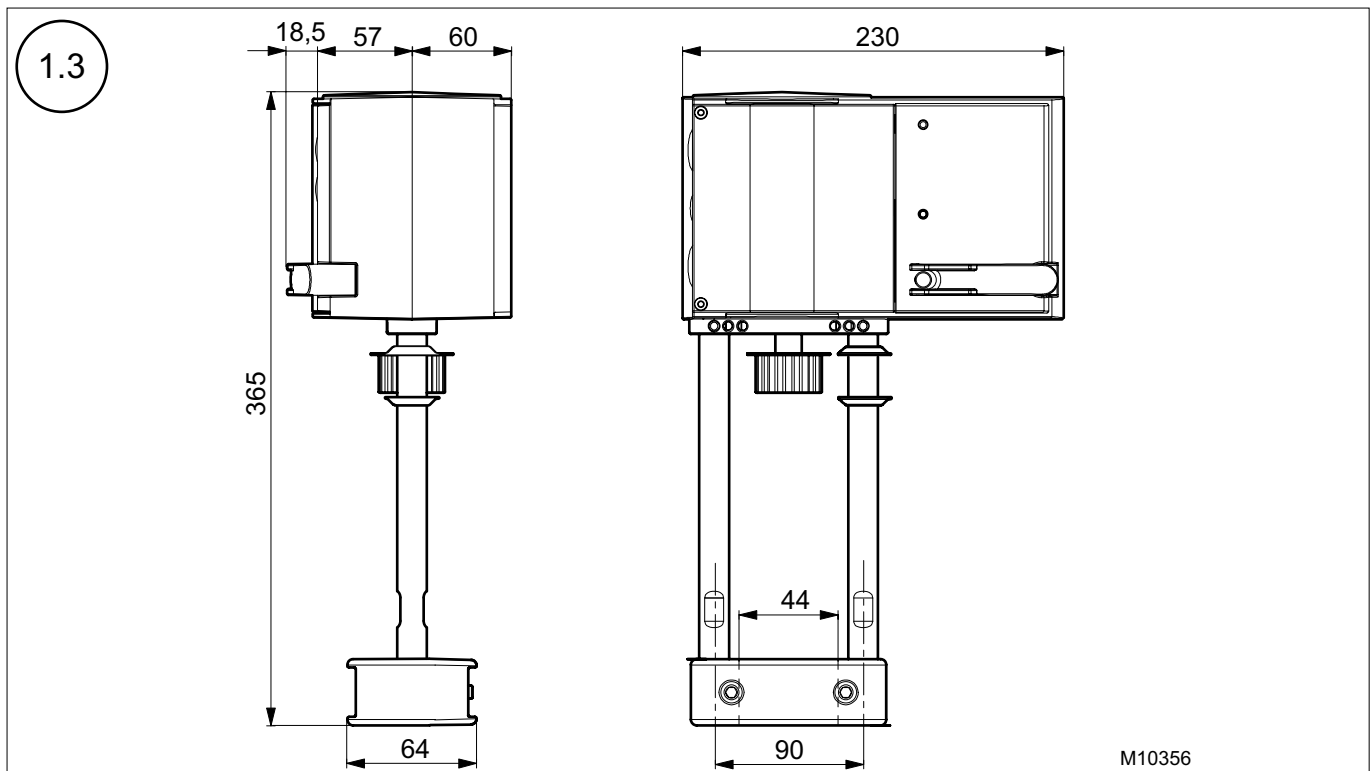
Installationsanweisung für die Fachkraft / Monteur  
 Notice d'installation pour le spécialiste / monteur  
 Guidelines for the technician / fitter  
 Informazioni per il personale specializzato di montaggio  
 Instrucciones para el especialista del ramo / montador  
 Installatietip voor de vakman / monteur  
 Instalační návod pro odbornou montáž

Für den Einsatz in üblicher Umgebung  
 Pour usage dans un environnement normal  
 For use in normal environments  
 Per impiego in ambiente usuale  
 Para el uso en ambiente normal  
 För användning i normal miljö  
 Pro použití v normálním prostředí



	ANT40
	s24
	s6
	T15
	3
	1

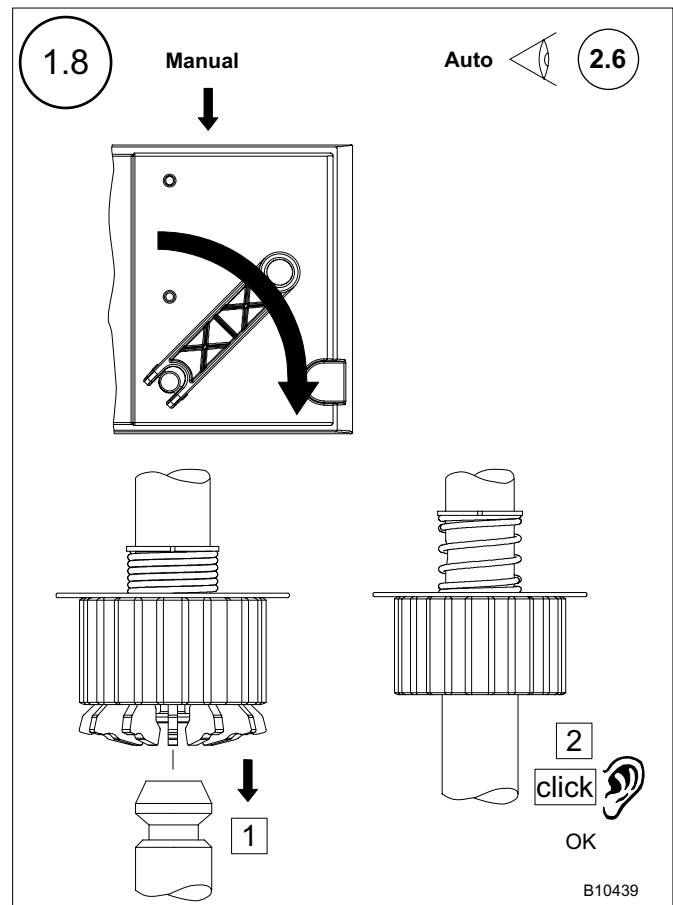
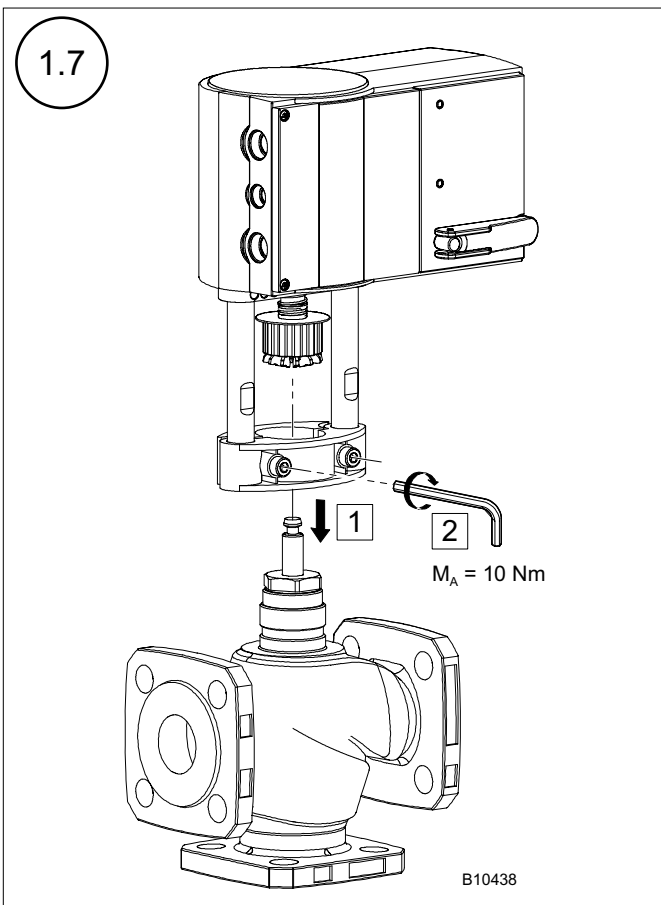
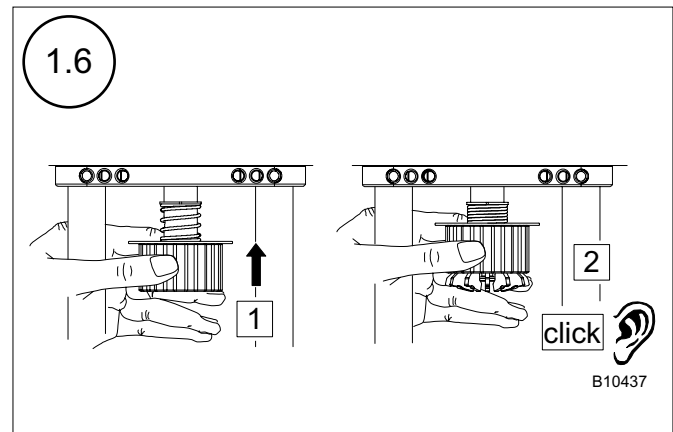
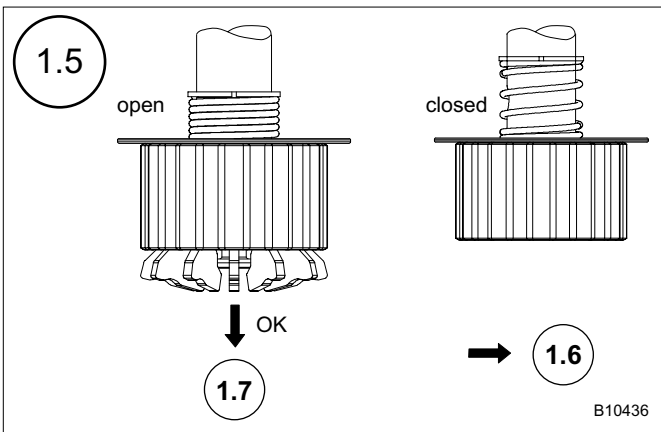
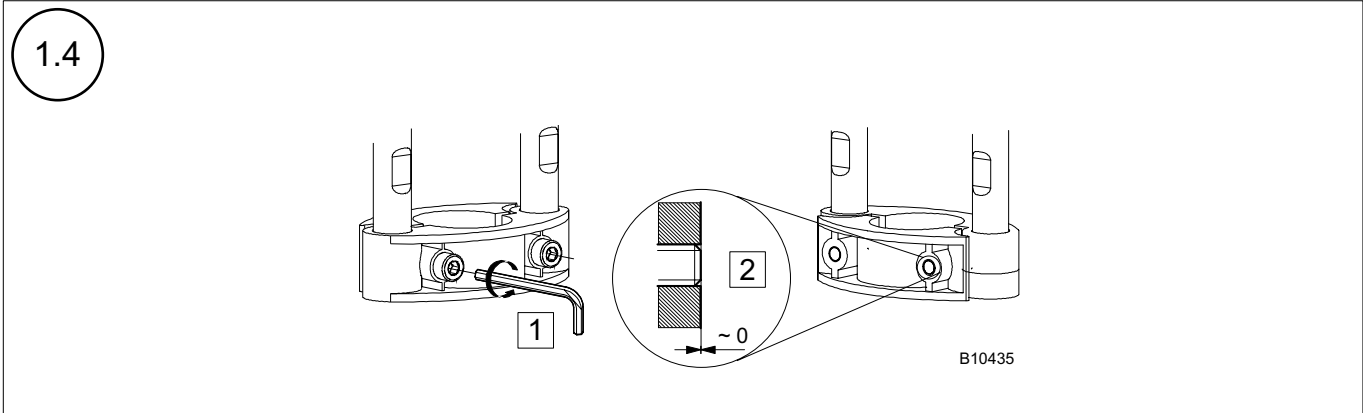
B10433



M10356


Installationsanweisung für die Elektrofachkraft  
 Notice d'installation pour l'électricien  
 Guidelines for the electrician  
 Informazioni per l'installatore elettrico  
 Instrucciones de instalación para el electricista  
 Installationsinstruktion för behörig elektriker  
 Instalační návod pro odbornou elektromontáž

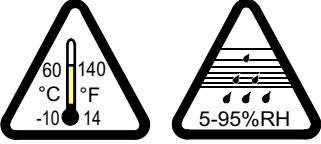
Für den Einsatz in üblicher Umgebung  
 Pour usage dans un environnement normal  
 For use in normal environments  
 Per impiego in ambiente usuale  
 Para el uso en ambiente normal  
 För användning i normal miljö  
 Pro použití v normálním prostředí




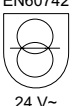
Installationsanweisung für die Elektrofachkraft  
 Notice d'installation pour l'électricien  
 Guidelines for the electrician  
 Informazioni per l'installatore elettrico  
 Instrucciones de instalación para el electricista  
 Installationsinstruktion för behörig elektriker  
 Instalační návod pro odbornou elektromontáž

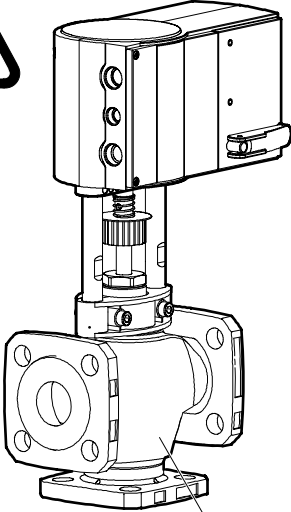
Für den Einsatz in üblicher Umgebung  
 Pour usage dans un environnement normal  
 For use in normal environments  
 Per impiego in ambiente usuale  
 Para el uso en ambiente normal  
 För användning i normal miljö  
 Pro použití v normálním prostředí

**2.1** 



Software **A** EN 60730  
 Type **1AB** EN 60730

EN60742  
 III  
 IP66 EN 60529  
 24 V~



Zubehör  
 Accessoires  
 Optional extras  
 Accessorio  
 Accesorios  
 Tillbehör  
 Příslušenství

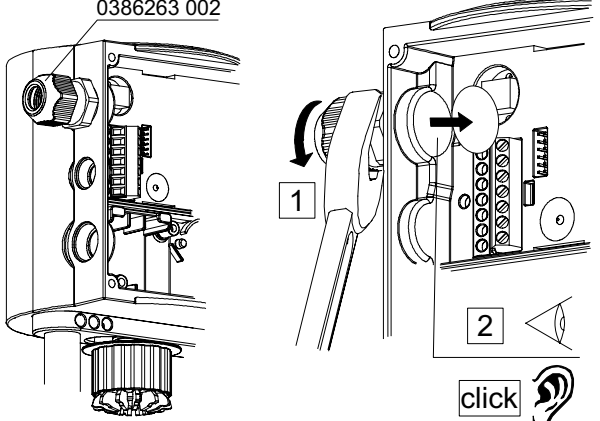
230 V~ +

min. 0 °C/ 32 °F  
 max. 200 °C/ 392 °F

B10440


**2.2**

0386263 002



1

2

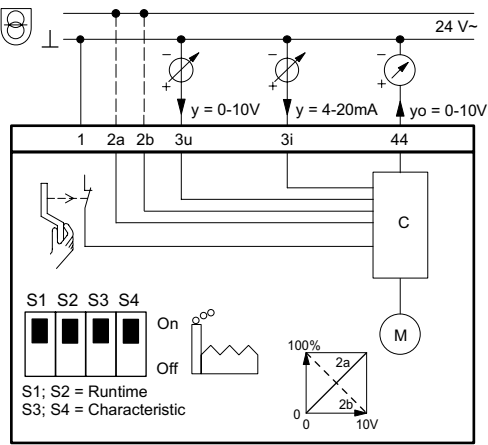
click 

B10441

Verschmutzungsgrad III, Überspannungskategorie III, nach EN 60730  
 Degré d'encrassement III, catégorie surtension III, selon EN 60730  
 Level of contamination III; excess-voltage category III; as per EN 60730  
 Grado di insudiciamento III, categoria di sovratensione III, EN 60730  
 Grado de suciedad III, Categoría de altatensión III, según EN 60730  
 Vervuilinggraad III, Overspanningscategorie III, volgens EN 60730  
 Stupeň znečištění III, Přepětová kategorie III, dle EN 60730

**2.3**

Variant continuous



24 V~

y = 0-10V y = 4-20mA yo = 0-10V

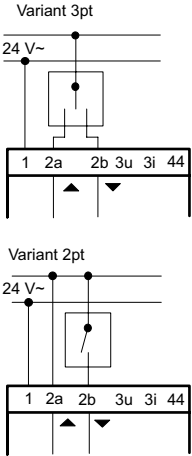
1 2a 2b 3u 3i 44

S1 S2 S3 S4 On Off

S1; S2 = Runtime  
 S3; S4 = Characteristic

100% 2a  
 0 2b 10V

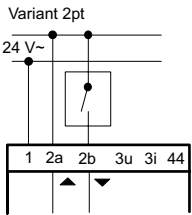
Variant 3pt



24 V~

1 2a 2b 3u 3i 44

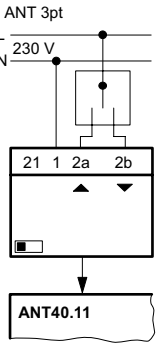
Variant 2pt



24 V~

1 2a 2b 3u 3i 44

ANT 3pt



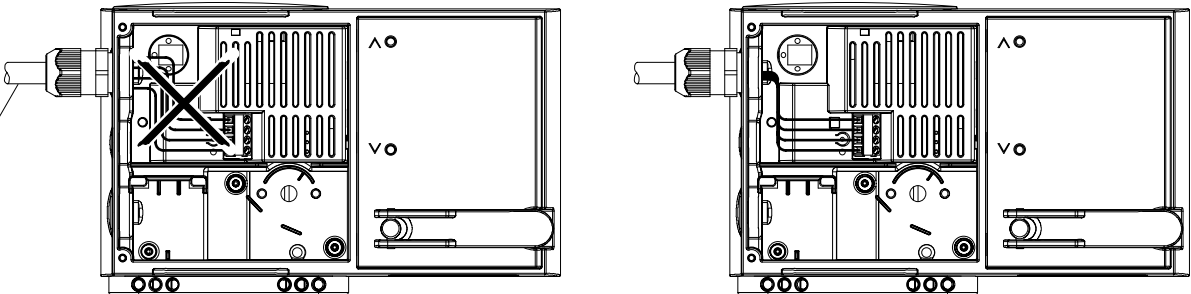
L 230 V  
 N

21 1 2a 2b

ANT40.11

B10442

**2.4**



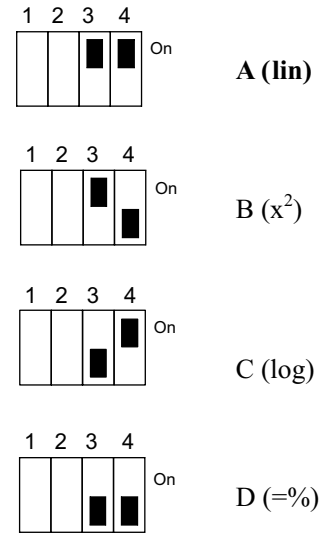
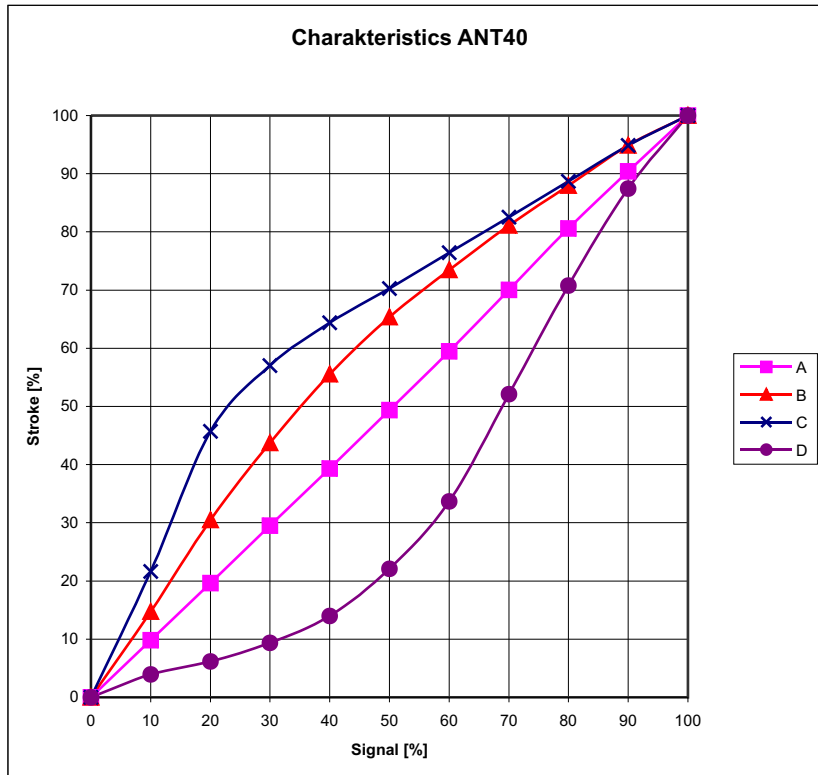
VO

B10443

2.5

Gilt nur für stetig Modus  
 S'applique uniquement au mode de régulation continue  
 Applies for continuous mode only  
 Vale solo per modo "continuo"

Se aplica sólo para modo continuo  
 Gäller endast för kontinuerlig mode  
 Pouze u spojité řízeného pohonu



Laufzeit pro mm Temps de marche par millimètre Running time per mm Tempo di marcia per mm Tiempo de funcionamiento por mm Gí ngtid för mm Doba chodu mm	Schalterkodierung Codage de commutation Switch coding Codifica di intervento Codificación de conmutación Kodomkopplare Kódování spínačů	Laufzeit für 14 mm Hub Temps de marche pour une course de 14 mm Running time for 14 mm of stroke Tempo di marcia per corsa 14 mm Tiempo de funcionamiento para carrera de 14 mm Gí ngtid för 14 mm slaglängd Doba chodu pro 14 mm zdvih	Laufzeit für 20 mm Hub Temps de marche pour une course de 20 mm Running time for 20 mm of stroke Tempo di marcia per corsa 20 mm Tiempo de funcionamiento para carrera de 20 mm Gí ngtid för 20 mm slaglängd Doba chodu pro 20 mm zdvih	Laufzeit für 40 mm Hub Temps de marche pour une course de 40 mm Running time for 40 mm of stroke Tempo di marcia per corsa 40 mm Tiempo de funcionamiento para carrera de 40 mm Gí ngtid för 40 mm slaglängd Doba chodu pro 40 mm zdvih
2s	1 2 3 4 On 	28s ± 1	40s ± 1	80s ± 2
4s	1 2 3 4 On 	56s ± 2	80s ± 2	160s ± 4
6s	1 2 3 4 On 	84s ± 4	120s ± 4	240s ± 8

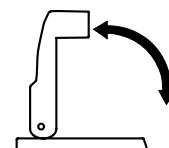
B10444

## 2.6

**Variant continuous**

Wenn das Stellgerät das erste mal unter Spannung gesetzt wird, findet die automatische Ankopplung mit dem Ventil und eine Initialisierung statt. Während diesem Vorgang blinken beide LED am Antrieb rot.

- Die Spindel fährt aus bis an den mechanischen Anschlag des Stellgeräts (Ventil voll offen).
- Von dieser Stellung aus wird die Spindel eingezogen bis zum mechanischen Anschlag des Stellgeräts (Ventil zu).
- Die Initialisierung ist beendet. Das Stellgerät geht in die Position entsprechend dem Steuersignal.



B10445

Die Initialisierung kann bei Bedarf jederzeit manuell ausgelöst werden.

- Die Handkurbel zwei mal hintereinander innerhalb 2 Sekunden auf- und zuklappen (siehe Bild). Die Initialisierung beginnt.
- Durch erneutes Aufklappen der Handkurbel kann die Initialisierung abgebrochen werden.

L'accouplement de l'appareil de réglage à la vanne ainsi que l'initialisation s'effectuent de manière automatique dès que l'appareil est mis sous tension pour la première fois. Pendant cette procédure, les deux témoins LED rouges sur le servomoteur clignotent.

- La tige est amenée en position de fin de course, c'est-à-dire sortie jusqu'à la butée mécanique de l'appareil de réglage (vanne complètement ouvert).
- A partir de cette position, la tige est ramenée en position de départ, c'est-à-dire rentrée jusqu'à la butée mécanique de l'appareil de réglage (vanne complètement fermée).
- L'initialisation étant terminée, l'appareil de réglage adapte la position qui correspond au signal de commande.

Si nécessaire, l'initialisation peut aussi être déclenchée à tout instant de manière manuelle:

- Pour déclencher la procédure d'initialisation, relever et rabattre la manivelle dans l'espace de deux secondes.
- Pour interrompre l'initialisation, relever à nouveau la manivelle.

When power is applied to the regulating unit for the first time, the automatic coupling with the valve and an initialisation take place. During this process, both LEDs on the drive flash in red.

- The spindle extends until it reaches the mechanical stop on the regulating unit (valve is fully open).
- From this position, the spindle retracts until it reaches the mechanical stop on the regulating unit (valve is closed).
- Initialisation is complete. The regulating unit moves to the position dictated by the control signal.

If required, initialisation can always be triggered manually.

- Fold out and fold back the crank handle twice within 2 seconds (see diagram). Initialisation begins.
- The initialisation can be aborted by folding out the crank handle again.

La prima volta in cui il servomotore viene posto sotto tensione ha luogo l'accoppiamento automatico con la valvola e una inializzazione. Durante questa fase entrambi i LED del servomotore lampeggiano in rosso.

- Lo stelo fuoriesce fino alla battuta meccanica del servomotore (valvola completamente aperta).
- Da questa posizione lo stelo rientra fino alla battuta meccanica del servomotore (valvola chiusa).
- L'inizializzazione è terminata. Il servomotore si porta nella posizione corrispondente al segnale di comando.

Se necessario, l'inizializzazione può essere avviata manualmente in ogni momento.

- Aprire e chiudere due volte di seguito entro 2 secondi la manovella (vedere figura). L'inizializzazione comincia.
- Aprendo di nuovo la manovella si può interrompere l'inizializzazione.

Una vez que el órgano de regulación ha sido sometido a tensión, tiene lugar el acoplamiento automático con la válvula así como la inicialización. Durante este proceso, parpadean ambos LED de color rojo en el servomotor.

- El vástago se extiende hasta llegar al tope mecánico del órgano de regulación (válvula completamente abierta).
- Desde esta posición, el vástago es introducido hasta el tope mecánico del órgano de regulación (válvula cerrada).
- Terminó la inicialización. El órgano de regulación avanza a la posición indicada por la señal de mando.

La inicialización puede desencadenarse en forma manual en cualquier momento y en caso de necesidad.

- Abrir y cerrar la manivela dos veces seguidas y dentro de 2 segundos (véase la figura). Comienza la inicialización.
- Abriendo nuevamente la manivela puede interrumpirse la inicialización.

När ställdonet spänningsätts första gången, så sker den automatiska kopplingen med ventilen och en initiering sker.

Medan detta förlopp sker blinkar bägge LED på ställdonet rött.

- Spindeln går mot det mekaniska gränsläget hos ställdonet (Ventilen fullt öppen).
- Från denna position stänger spindeln sedan mot det mekaniska gränsläget hos ställdonet (Ventilen stängd).
- Initieringen är avslutad. Ställdonet ställer sig i det läge som anges av styrsignalen.

Initieringen kan vid behov startas manuellt när som helst.

- Genom att trycka ned manöverhandtaget 2 gånger inom 2 sekunder öppna- och stängläget (se bild). Initieringen startar.
- Genom att trycka ned manöverhandtaget igen så kan initieringen avbrytas.

Je-li pohon (regulátor polohy) poprvé připojen na napětí, hledá automatické spojení s ventilem a proběhne inicializace.

V tom případě blikají obě LED červeně.

- Táhlo se vysouvá až ke spodní mechanické zarážce ventilu (plně otevřen).
- Následně najede na horní mechanickou zarážku ventilu (ventil uzavřen).
- Inicializace je ukončena. Regulátor polohy řídí pohon do polohy odpovídající řídicímu signálu.

Inicializaci lze v případě potřeby kdykoli ručně vyvolat.

- Ruční klíčku je třeba dvakrát v průběhu 2 sekund odklopit a zaklopit (viz obrázek). Proběhne nová inicializace.
- Novým odklopením ruční klíčky lze inicializaci přerušit.

2.7

Beide LED blinken rot: Initialisierung  
 Eine LED blinkt grün: Antrieb macht Hub, Richtung entsprechend LED  
 Eine LED leuchtet grün: Antrieb in Ruhestellung, letzte Laufrichtung entsprechen LED  
 Eine LED leuchtet rot: Endposition erreicht. Ventilstellung (auf oder zu) entsprechend LED  
 Keine LED leuchtet: Keine Spannungsversorgung oder im 3 pt Modus keine Ansteuerung

Les deux témoins rouges LED clignotent: initialisation en cours  
 Un seul témoin LED vert clignote: servomoteur en marche, le témoin LED indique le sens de déplacement  
 Un seul témoin LED vert s'allume: servomoteur en position de repos, le témoin LED indique le dernier sens de déplacement  
 Un seul témoin LED rouge s'allume: position de fin course, le témoin LED indique l'état de la vanne (ouverte ou fermée)  
 Aucun témoin LED ne s'allume: aucune tension d'alimentation, ou aucun signal de commande en cas d'une régulation à trois points

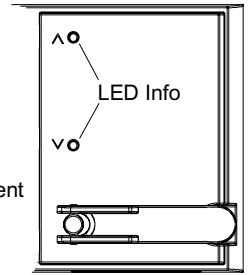
Both LEDs flash red: initialisation  
 One LED flashes green: drive extends, direction in accordance with LED  
 One LED lights up green: drive in rest position, last running direction in accordance with LED  
 One LED lights up red: end position reached. Valve position (open or closed) in accordance with LED  
 No LEDs light up: no power supply or (in 2-pt.mode) no control

Entrambi i LED lampeggiano in rosso: inializzazione  
 Un LED lampeggia in verde: il servomotore compie una corsa in direzione del LED corrispondente  
 Un LED illuminato in verde: servomotore a riposo, ultima corsa in direzione del LED corrispondente  
 Un LED illuminato in rosso: raggiungimento della fine corsa. Posizione della valvola (aperta o chiusa) secondo il LED corrispondente.  
 LED spenti: niente tensione di alimentazione o, per regolazione a 3 posizioni, niente segnale di comando

Ambos LED parpadean de color rojo: inicialización  
 Un LED parpadea de color verde: el servomotor efectúa la carrera, dirección conforme al LED  
 Un LED encendido de verde: servomotor en posición de reposo, última dirección de marcha conforme al LED  
 Un LED encendido de rojo: se alcanzó la posición terminal; posición de válvula (abierto o cerrado) según el LED  
 No está encendido ningún LED: no hay alimentación de tensión o bien no hay excitación en el modo de 3 posiciones

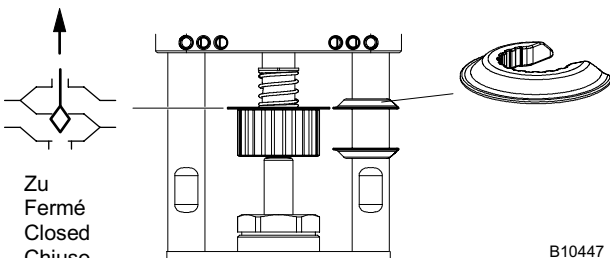
Bägge LED blinkar rött: Initiering  
 En LED blinkar grönt: Ställdonet arbetar, riktning enligt motsvarande LED  
 En LED lyser grönt: Ställdonet i viloläge, senaste gångriktning enligt motsvarande LED  
 En LED lyser rött: Ändgränsläget uppnått. Vent illäge (öppen eller stängd) enligt motsvarande LED  
 Ingen LED lyser: Ingen spänningsförsörjning eller i 3-pkt mode, ingen utstyrning

Obě LED blikají červeně: Inicializace  
 LED bliká zeleně: Pohon běží ve směru odpovídající LED  
 LED svítí zeleně: Pohon stojí, poslední směr odpovídá svítící LED  
 LED svítí červeně: Dosaženo koncové polohy. Ventil v poloze OT nebo ZAV  
 Žádná LED nesvítí: Bez napájení nebo v 3P použití bez ovládacího napětí



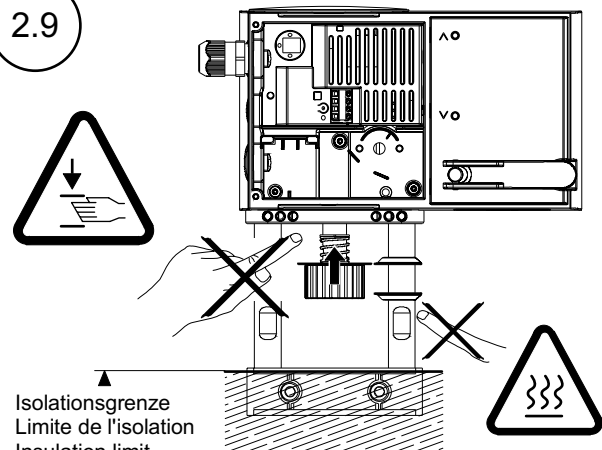
B10446

2.8



B10447

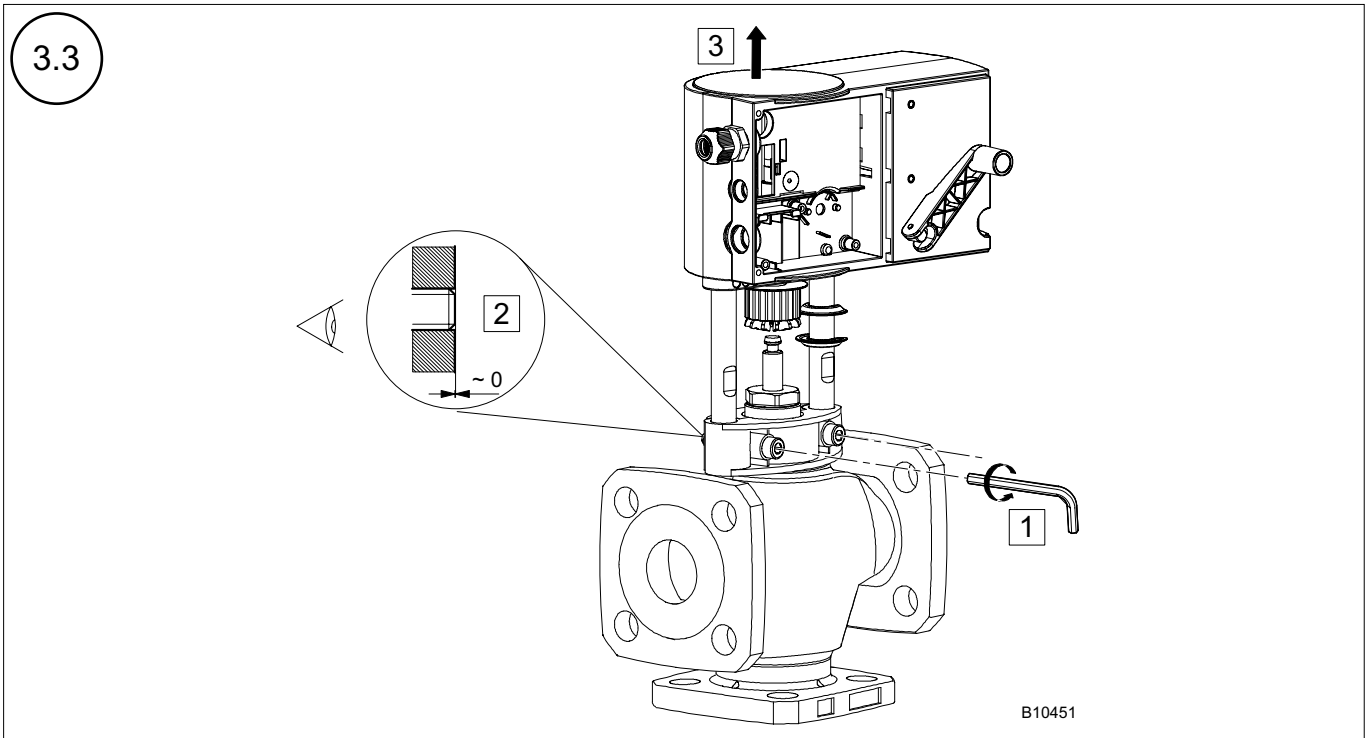
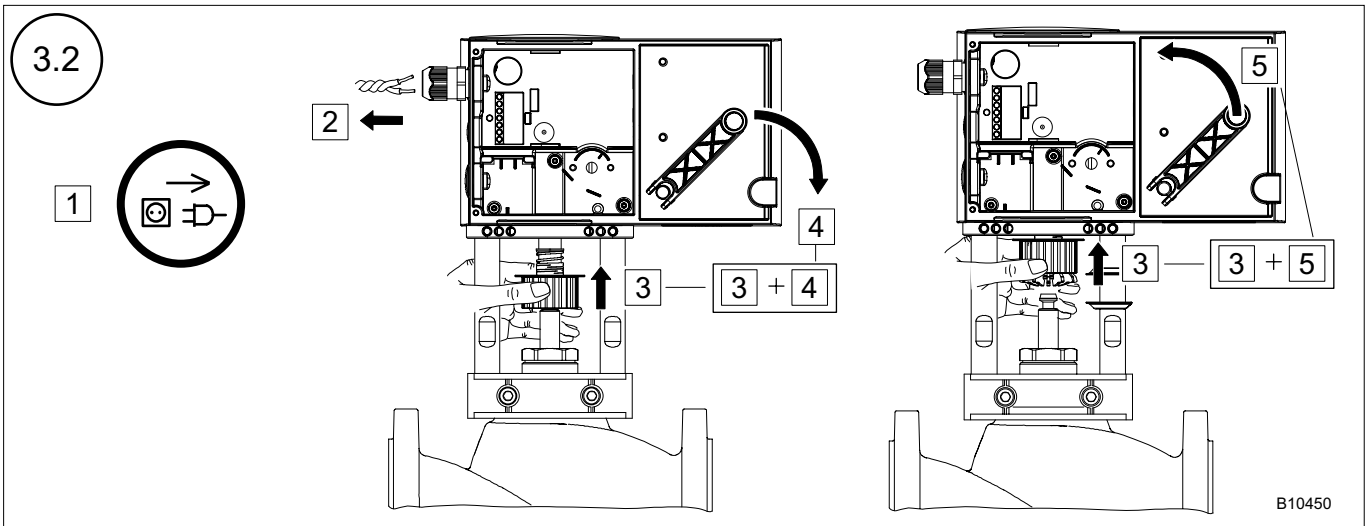
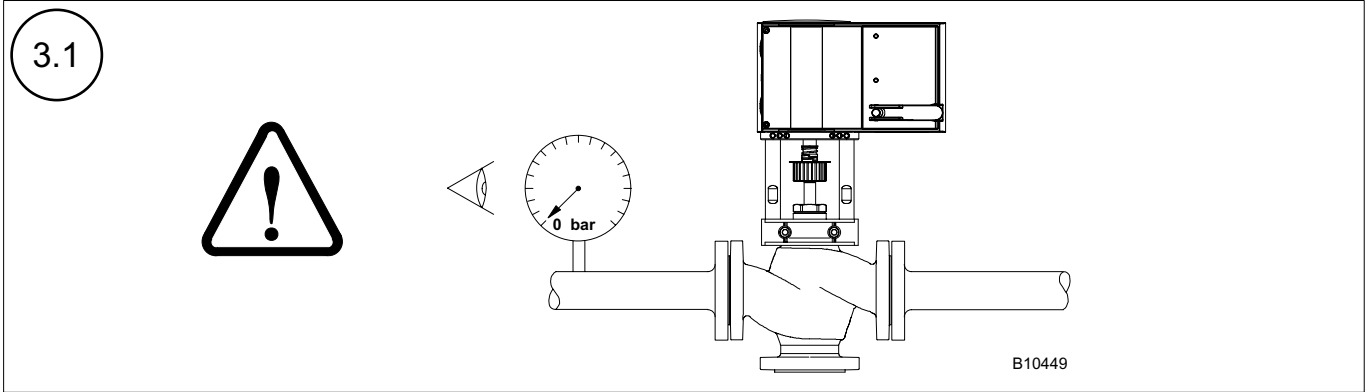
2.9



Isolationgrenze  
 Limite de l'isolation  
 Insulation limit  
 Limite di isolamento  
 Límite de aislamiento  
 Isoleringsgräns  
 Hranice izolace

B10448

Deinstallationsanweisung  
Instructions pour de démontage  
De-installation instructions  
Istruzioni di disinstallazione  
Instrucción de desinstalación  
Isärtagningsanísning  
Instrukce pro demontáž



**ADRESA VÝROBNÍHO ZÁVODU/  
ADDRESS OF COMPANY**

LDM, spol. s r.o.  
Litomyšlská 1378  
560 02 Česká Třebová

tel.: +420 465 502 511  
fax: +420 465 533 101  
E-mail : sale@ldm.cz  
http://www.ldm.cz

**TUZEMSKÉ KANCELÁŘE/  
REGIONAL OFFICES**

LDM, spol. s r.o.  
kancelář Praha  
Tiskařská 10  
108 28 Praha 10-Malešice  
tel: +420 234 054 190  
fax: +420 234 054 189  
E-mail : tomas.suchanek@ldm.cz

LDM, spol. s r.o.  
kancelář Ústí nad Labem  
Mezní 4  
400 11 Ústí nad Labem  
tel: +420 475 650 260  
fax: +420 475 650 263  
E-mail : tomas.kriz@ldm.cz

**SERVISNÍ STŘEDISKA/  
SERVICE - CENTRES**

LDM servis, spol. s r.o.  
Litomyšlská 1378  
560 02 Česká Třebová  
tel: +420 465 502 412-13  
fax: +420 465 531 010  
E-mail : servis@ldm.cz

Martia a.s.  
Mezní 4  
400 11 Ústí nad Labem  
tel: +420 475 650 150  
fax: +420 475 650 999  
E-mail : martia@unl.pvtnet.cz

Ecoterm - Ing. Karel Průša  
Svatopetrská 10  
617 00 Brno  
tel: +420 545 233 546  
fax: +420 545 233 231  
E-mail : ecoterm.brno@telecom.cz

Omega Elektro spol. s r.o.  
Dlážděná 30  
317 07 Plzeň-Radobyčice  
tel: +420 377 420 124  
fax: +420 377 420 130  
E-mail : oep@volny.cz

SAR MONTÁŽE s.r.o.  
Slévárenská 12  
709 00 Ostrava  
tel: +420 596 623 740  
fax: +420 596 623 717  
E-mail : zdenek.lipovy@sarcz.cz

ZEFIN s.r.o.  
Školní náměstí 1066  
391 02 Sezimovo Ústí  
tel: +420 381 276 440  
fax: +420 381 276 156  
E-mail : zefin@zefin.cz

**ZAHRANIČNÍ ZASTOUPENÍ/  
REPRESENTATIVES**

LDM, Bratislava s.r.o.  
Mierová 151  
821 05 Bratislava  
Slovenská republika  
tel: +421 243 415 027-8  
fax: +421 243 415 029  
E-mail : ldm@ldm.sk  
http://www.ldm.sk

LDM, Polska Sp. z o.o.  
ul. Modelarska 12  
40-142 Katowice  
Polska  
tel: +48 32 7305633  
fax: +48 32 7305233  
GSM:+48 601 354 999  
E-mail : ldmpolska@ldm.cz

OA0 "LDM"  
F.Engels str. 32/1  
105005 Moscow  
Russia  
tel.: +7 095 7973037  
fax: +7 095 7973037  
mobile: +49 177 2960469  
E-mail: inforus@ldmvalves.com

LDM Armaturen GmbH  
Wupperweg 21  
51789 Lindlar  
Deutschland  
tel: +49 2266 440333  
fax: +49 2266 440372  
E-mail : ldarmaturen@ldmvalves.com

LDM Bulgaria Ltd.  
z.k.Mladost 1  
bl.42, floor 12, app.57  
1784 Sofia  
Bulgaria  
tel: +359 2 9746311  
fax: +359 29746311  
E-mail : ldm.bg@online.bg

LDM, spol. s r.o.  
Litomyšlská 1378  
560 02 Česká Třebová  
Czech Republic  
Tel:+420 465 502 511  
Fax:+420 465 533 101



Výrobce poskytuje záruční i pozáruční servis./  
Guarantee and after guarantee service provided.