



**01 - 09.8**  
07.09.CZ

## ZPĚTNÉ VENTILY

# ZV 116 a ZV 216





# ZV 116 ZV 216

## Zpětné ventily

**DN 15 - 300**  
**PN 16 a 25**

### Zpětné ventily ZV x16 jsou samočinné uzávěry pro použití při dlouhodobém bezúdržbovém provozu. Ventily odpovídají ČSN EN 12334 (03/2002).

Ventily v provedení ZV x16 P jsou uzavírány ovládací pružinou s přispěním hmotnosti kuželky, otevírací přetlak je 0,05 až 0,1 bar. Ventily v provedení ZV x16 T jsou uzavírány pouze zpětným tlakem média za přispění hmotnosti kuželky.

### Použití

Ventil je určen pro použití jako samočinný zpětný uzávěr. U ventilu z titulu funkce nelze zaručit těsnost jako u klasického uzavíracího ventilu a proto je v případě požadavku těsnosti třeba zařadit do potrubí ventil uzavírací.

Ventily jsou především určeny pro použití v horkovodních a parovodních okruzích v elektrárnách, teplárnách, výměňkových a předávacích stanicích i běžných topenářských aplikacích.

### Pracovní média

Ventily ZV x16 jsou vhodné pro vodu, vodní páru a další kapaliny a plynná média kompatibilní s použitým materiálem tělesa a uzávěru ventilu.

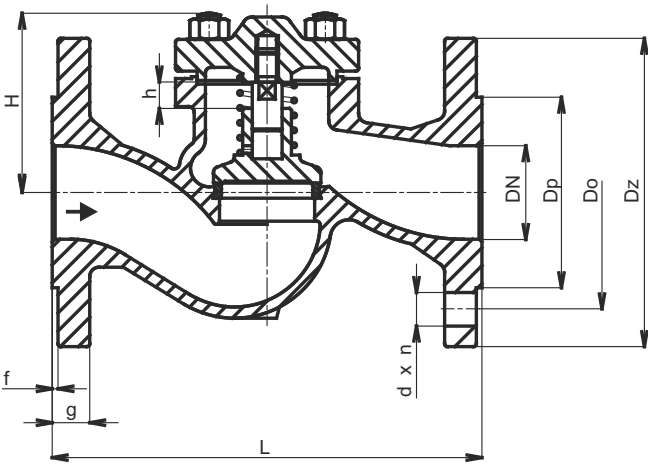
### Montážní polohy

Ventil je určen pro montáž do vodorovného potrubí víkem nahoru, směr proudění je vždy pod kuželku a je určen šipkou na tělese.

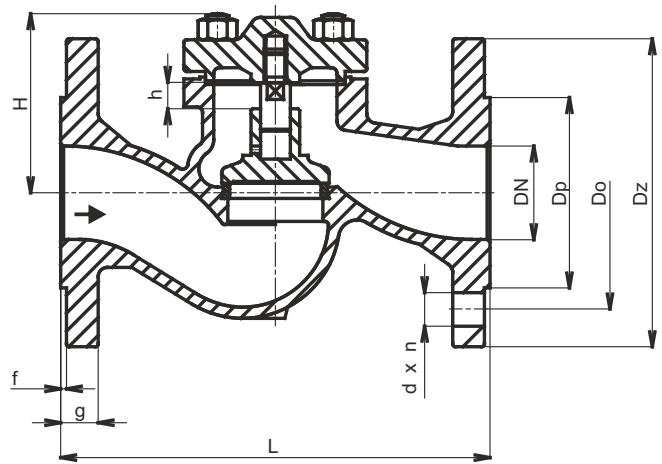
Technické parametry		
Konstrukční řada	ZV 116	ZV 216
Provedení	Zpětný ventil	
Rozsah světlostí	DN 15 až 300	DN 15 až 200
Jmenovitý tlak	PN 16	PN 25
Materiál tělesa	Šedá litina EN-JL1040	Tvárná litina EN-JS1025
Materiál kuželky	Korozivzdorná ocel 1.4028	
Materiál sedla	Korozivzdorná ocel 1.4006	
Materiál čepu	Korozivzdorná ocel 1.4021	
Materiál pružiny	Korozivzdorná ocel 1.4057	
Těsnění víka	Grafit	
Rozsah pracovních teplot	+2°C až +300°C	+2°C až +350°C
Připojení	Typ B1 (hrubá těsnící lišta) dle ČSN-EN 1092-2, stavební délky dle ČSN-EN 558, řada 1	
Typ kuželky	Talířová	
Rozsah Kvs	5,9 až 1460 m <sup>3</sup> /hod	
Netěsnost	Dle ČSN-EN 12334 (03/2002)	

## Rozměry a hmotnosti ventilů ZV x16

DN	PN 16						PN 25						PN 16, PN 25				
	Dz [mm]	Dp [mm]	Do [mm]	d [mm]	n	g [mm]	Dz [mm]	Dp [mm]	Do [mm]	d [mm]	n	g [mm]	H [mm]	L [mm]	h [mm]	f [mm]	m [kg]
15	95	46	65			14	95	46	65			14	56	130	5		3
20	105	56	75	14		16	105	56	75	14		16	56	150	8		4
25	115	65	85			16	115	65	85			16	67	160	8	2	4.5
32	140	76	100		4	18	140	76	100	4		18	76	180	8		7.5
40	150	84	110			18	150	84	110			19	89	200	11		8
50	165	99	125			20	165	99	125			19	96	230	14		13.5
65	185	118	145	19		20	185	118	145			19	104	290	17		17
80	200	132	160			22	200	132	160	19		19	124	310	21		28
100	220	156	180			24	235	156	190		8	19	161	350	25	3	40
125	250	184	210		8	26	270	184	220			19	174	400	32		71
150	285	211	240			26	300	211	250			20	197	480	38		95
200	340	266	295		23	30	360	274	310		12	22	248	600	50		221
250	405	319	355			32	---	---	---			---	333	730	65		95
300	460	370	410		12	32	---	---	---			---	375	800	95	4	221



ZV x16 P



ZV x16 T

## Schéma sestavení úplného typového čísla ventilů ZV x16

		XX	XXX	XXX	XX	/	XXX	-	XXX
<b>1. Ventil</b>	Zpětný ventil	ZV							
<b>2. Označení typu</b>	Zpětný ventil ze šedé litiny		116						
	Zpětný ventil z tvárné litiny		216						
<b>3. Funkce</b>	S pružinou			P					
	Bez pružiny			T					
<b>4. Provedení připojení</b>	Příruba s hrubou těsnicí lištou			1					
<b>5. Materiál tělesa / víka</b>	Šedá litina EN-JL1040		116	3					
	Tvárná litina EN-JS1025		216	4					
<b>6. Jmenovitý tlak PN</b>	PN 16		116		16				
	PN 25		216		25				
<b>7. Maximální teplota °C</b>	300 °C		116				300		
	350 °C		216				350		
<b>8. Jmenovitá světlost DN</b>	DN 15 až 300		116					XXX	
	DN 15 až 200		216					XXX	

Příklad objednávky: **ZV 216 P14 25/350-065**

## Průtokové součinitele Kvs, diferenční tlaky a ztrátový součinitel z (zeta)

DN	Kvs [m <sup>3</sup> /hod]	z	$\Delta p_{max}$ MPa	
			PN 16	PN 25
15	5.9	2.3	1.60	2.50
20	7.4	4.7	1.60	2.50
25	13.0	3.7	1.60	2.50
32	18.0	5.2	1.60	2.50
40	30.0	4.5	1.60	2.50
50	41.0	5.9	1.60	2.50
65	79.0	4.6	1.60	2.50
80	115.0	4.9	1.60	2.50
100	181.0	4.9	1.60	2.50
125	225.0	7.7	1.60	2.50
150	364.0	6.1	1.60	2.10
200	690.0	5.4	1.40	1.40
250	1010.0	6.1	1.60	---
300	1460.0	6.1	1.60	---

## Max. dovolené pracovní přetlaky [MPa]

Materiál	PN	Teplota [°C]					
		120	150	200	250	300	350
Šedá litina EN-JL1040 (EN-GJL-250)	16	1,60	1,44	1,28	1,12	0,96	---
Tvárná litina EN-JL1025 (EN-GJS-400-18-LT)	25	2,50	2,43	2,30	2,18	2,00	1,75



**LDM, spol. s r.o.**  
Litomyšlská 1378  
560 02 Česká Třebová  
Česká Republika

tel.: +420 465 502 511  
fax: +420 465 533 101  
e-mail: sale@ldm.cz

**LDM, spol. s r.o.**  
Kancelář Praha  
Podolská 50  
147 01 Praha 4  
Česká Republika

tel.: +420 241 087 360  
fax: +420 241 087 192  
e-mail: sale@ldm.cz

**LDM, spol. s r.o.**  
Kancelář Ústí nad Labem  
Ladova 2548/38  
400 11 Ústí nad Labem  
- Severní Terasa  
Česká Republika

tel.: +420 602 708 257  
e-mail: sale@ldm.cz

**LDM servis, spol. s r.o.**  
Litomyšlská 1378  
560 02 Česká Třebová  
Česká Republika

tel.: +420 465 502 411-3  
fax: +420 465 531 010  
e-mail: servis@ldm.cz

**LDM Bratislava s.r.o.**  
Mierová 151  
821 05 Bratislava  
Slovensko

tel.: +421 2 43415027-8  
fax: +421 2 43415029  
e-mail: ldm@ldm.sk

**LDM, Polska Sp. z o.o.**  
ul. Bednorza 1  
40 384 Katowice  
Polsko

tel.: +48 32 730 56 33  
fax: +48 32 730 52 33  
mobile: +48 601 354 999  
e-mail: ldmpolska@ldm.cz

**LDM Armaturen GmbH**  
Wupperweg 21  
D-51789 Lindlar  
Německo

tel.: +49 2266 440333  
fax: +49 2266 440372  
mobile: +49 177 2960469  
e-mail: ldmmarmaturen@ldmvalves.com

**OOO "LDM Promarmatura"**  
Jubilejnyj prospekt,  
dom.6a, of. 601  
141400 Khimki Moscow Region  
Rusko

tel.: +7 4957772238  
fax: +7 4956662212  
mobile: +7 9032254333  
e-mail: inforus@ldmvalves.com

**TOO "LDM"**  
Shakirova 33/1  
kab. 103  
100012 Karaganda  
Kazachstán

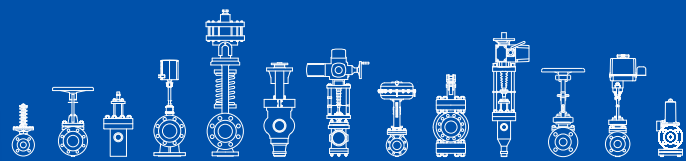
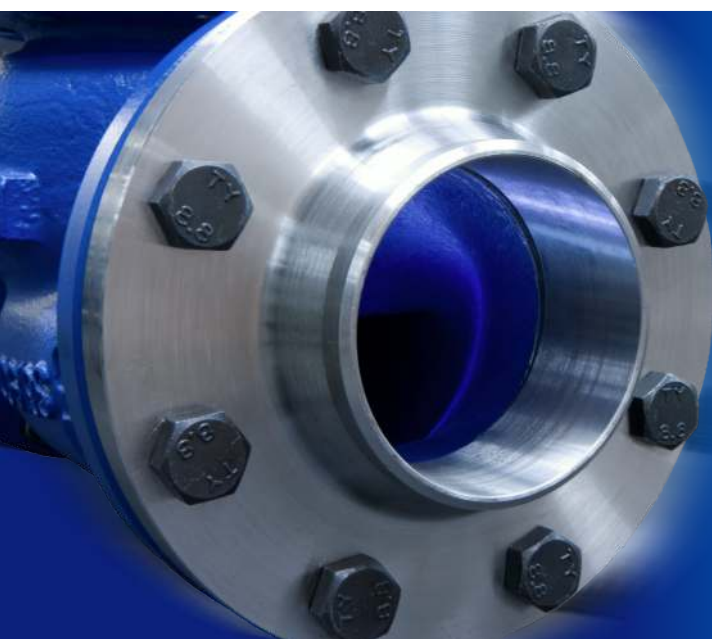
tel.: +7 7212 566 936  
fax: +7 7212 566 936  
mobile: +7 701 738 36 79  
e-mail: sale@ldm.kz

**LDM - Bulgaria - OOD**  
z. k. Mladost 1  
bl. 42, floor 12, app. 57  
1784 Sofia  
Bulharsko

tel.: +359 2 9746311  
fax: +359 2 9746311  
mobile: +359 888 925 766  
e-mail: ldm.bg@ldmvalves.com

# www.ldmvalves.com

LDM, spol. s r.o. si vyhrazuje právo změnit své výrobky a specifikace bez předchozího upozornění



# POWER THROUGH IDEAS