



01 - 02.8
10.20.CZ

REVERZNÍ REGULAČNÍ VENTILY

200 line
s pohony LDM ANT40



200 line

RV / HU 211
RV / HU 221
RV / HU 231

Jednosedlový regulační ventil
dvoucestný reverzní

RV / HU 213
RV / HU 223
RV / HU 233

Jednosedlový regulační ventil
dvoucestný reverzní s tlakově
odlehčenou kuželkou

RV 215
RV 225
RV 235

Regulační ventil trojcestný
s reverzní funkcí

Regulační ventily **200 line** jsou armatury určené k regulaci a uzavírání průtoku média. Zvolené materiály odpovídají doporučení ČSN EN 12516-1 (8/2015) respektive ČSN EN 1503-3 (1/2002) pro litinu. Nejvyšší dovolené tlaky v závislosti na zvoleném materiálu a teplotě média jsou uvedeny na straně 26 tohoto katalogu.

Ovládání

Ventily třídy **RV / HU 200** jsou svým reverzním provedením uzpůsobeny pro připojení pohonů LDM ANT40

Použití

RV / HU 2xx - topenářská a klimatizační technika, energetika, a chemický průmysl

Pracovní média

RV / HU 2xx - kapaliny, plyny a páry jako je voda, vodní pára, vzduch a jiná média kompatibilní s materiálem tělesa a vnitřních částí armatury

Použití ventilů z tvárné litiny na páru je limitováno následujícími parametry: pára musí být přehřátá (suchost na vstupu $x_2 \leq 0,98$) a vstupní přetlak $p_1 \geq 0,4$ MPa při nadkritickém tlakovém spádu, respektive $p_1 \leq 1,6$ MPa při podkritickém tlakovém spádu. V případě, že jsou tyto parametry média překročeny, je nutné použít těleso ventilu z ocelolitiny (RV 221).

Pro kvalitní a spolehlivou regulaci výrobce doporučuje zařadit do potrubí před ventil filtr mechanických nečistot, či jiným vhodným způsobem zajistit, že regulované médium neobsahuje abrazivní příměsi nebo jiné mechanické nečistoty.

Montážní polohy

Ventil musí být namontován do potrubí vždy způsobem, aby směr toku média souhlasil se šipkami na tělese. Montážní poloha je libovolná kromě polohy, kdy je pohon pod ventilem.

Při teplotách média nad 150 °C je nutné chránit pohon před nadměrným působením tepla od potrubí, např. vhodnou izolací potrubí a ventilu a vykloněním pohonu ze svislé osy.

Detailní instrukce pro montáž jsou uvedeny v dokumentu „Pokyny pro montáž a údržbu armatury“.

Ucpávky

O-kroužek EPDM

Ucpávka je určena pro neagresivní média, provozované při teplotách 0 až 140 °C. Vyniká svou spolehlivostí a dlouhodobou těsností. Má schopnost těsnit i při mírně poškozeném táhle ventilu. Nízké třecí síly umožňují použití pohonů s nízkou osovou silou. Životnost těsnicích kroužků je závislá na provozních podmínkách a v průměru je vyšší než 400 000 cyklů.

DRSpack® (PTFE)

DRSpack® (Direct Radial Sealing Pack) je ucpávka s vysokou těsnicí schopností při nízkých i vysokých provozních tlacích.

Nejpoužívanější typ ucpávky vhodný pro teploty 0 až 260 °C. Rozsah pH je 0 až 14. Ucpávka umožňuje použití pohonů s nízkou osovou silou. Konstrukce umožňuje jednoduchou výměnu celé ucpávky. Průměrná životnost ucpávky DRSpack® je vyšší než 500 000 cyklů.

Grafit

Tento typ ucpávky je možné použít při teplotách až do 550 °C. Rozsah pH je 0 až 14. Ucpávku je možné "dotěsnit" dotažením ucpávkového šroubu nebo přidáním dalšího těsnicího kroužku. Vzhledem k velkým třecím silám je grafitová ucpávka vhodná pouze pro pohony s velkou osovou silou.

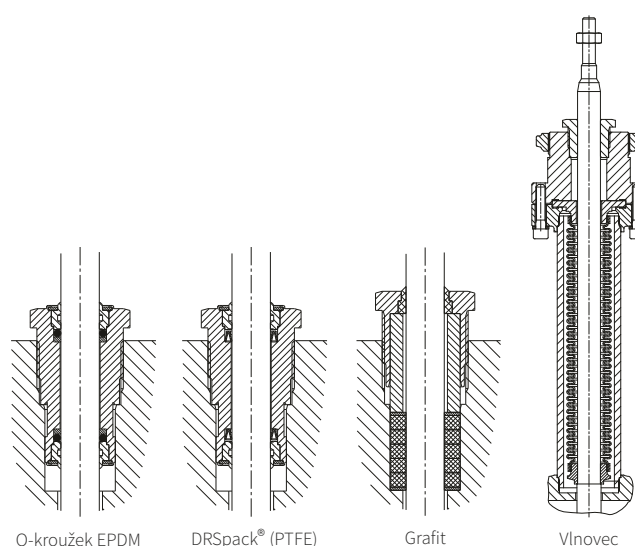
Vlnovec

Vlnovcová ucpávka je vhodná pro nízké i vysoké teploty v rozsahu -50 až 550 °C. Je zde zaručena absolutní těsnost ventilu vzhledem k vnějšímu okolí. Standardně se používá s bezpečnostní ucpávkou PTFE. Nevyžaduje velké ovládací síly.

Použití vlnovcové ucpávky

Vlnovcová ucpávka je vhodná na aplikace pro silně agresivní, jedovatá nebo jinak nebezpečná média, u kterých je vyžadována absolutní těsnost ventilu vzhledem k vnějšímu okolí. V těchto případech je nutné rovněž prověřit snášenlivost použitých materiálů tělesa a vnitřních částí armatury s daným médiem. U obzvláště nebezpečných tekutin se doporučuje použít vlnovec s bezpečnostní ucpávkou, která zabrání úniku média při porušení vlnovce.

Vlnovec je rovněž výborným řešením při teplotách média pod bodem mrazu, kdy namrzání táhla způsobuje předčasnou zničení ucpávky, nebo při vysokých teplotách, kde slouží rovněž jako chladič.



O-kroužek EPDM

DRSpack® (PTFE)

Grafit

Vlnovec

Životnost vlnovcové ucpávky

Materiál vlnovce	200°C	300°C	Teplota 400°C	500°C	550°C
1.4541	100 000	40 000	28 000	7 000	není vhodný
1.4571	90 000	34 000	22 000	13 000	8 000

Hodnoty v tabulce jsou zaručené minimální počty cyklů při plném zdvihu ventilu, kdy dochází k maximálnímu prodloužení a stlačení vlnovce. Při regulaci, kdy se kuželka ventilu pohybuje kolem střední

polohy pouze v částečném rozsahu zdvihu, je životnost vlnovce až několikanásobně vyšší a závisí na konkrétních podmínkách.

Zásady pro volbu typu kuželky

Kuželky s výřezy nepoužívat v případě nadkritických tlakových spádů při vstupním přetlaku $p_1 \geq 0,4$ Mpa (58 psi) a pro regulaci syté páry.

V těchto případech doporučujeme použít děrovanou kuželku. Tuto kuželku je nutné použít také vždy, když hrozí nebezpečí kavitace z důvodu velkého tlakového spádu nebo eroze stěn tělesa armatury z důvodu vysokých rychlostí regulovaného média. V případě použití tvarované kuželky (z důvodu malého Kvs) pro nadkritický tlakový spád je nutné volit jak kuželku tak sedlo opatřené návarem z tvrdokovu.

Regulační poměr

Regulační poměr je poměr největšího průtokového součinitele ku nejmenšímu průtokovému součiniteli. Prakticky je to pak poměr (za jinak stejných podmínek) největšího ku nejmenšímu regulovatelnému průtoku. Nejmenší nebo také minimální regulovatelný průtok je vždy větší než 0.



RV / HU 2x1

Regulační ventily
a havarijní uzávěry

DN 15 - 150
PN 16 a 40

Regulační ventily **RV 211**, **RV 221** a **RV 231** jsou jednosedlové armatury určené k regulaci a uzavírání průtoku média.

Havarijní uzávěry řady **HU 211**, **HU 221** a **HU 231** jsou ventily téže konstrukční řady, se zvýšenou těsností v sedle. Jsou uzpůsobeny pro připojení elektrohydraulických pohonů se zabezpečovací funkcí (při výpadku elektrické energie ventil uzavře nebo otevře).

Technické parametry

Konstrukční řada	RV / HU 211	RV / HU 221	RV / HU 231
Provedení	Jednosedlový regulační ventil dvoucestný reverzní		
Rozsah světlostí	DN 15 až 150		
Jmenovité tlaky	PN 16, PN 40		
Materiál tělesa	Tvárná litina EN-JS 1025 (EN-GJS-400-10-LT)	Litá ocel 1.0619 (GP240GH) 1.7357 (G17CrMo5-5)	Litá korozivzdorná ocel 1.4581 (GX5CrNiMoNb19-11-2)
Materiál sedla : DN 15 - 50	1.4028 / 17 023.6	1.4028 / 17 023.6	1.4571 / 17 347.4
DIN W.Nr./ČSN DN 65 - 150	1.4027 / 42 2906.5	1.4027 / 42 2906.5	1.4581 / 42 2941.4
Materiál kuželky : DN 15 - 65	1.4021 / 17 027.6	1.4021 / 17 027.6	1.4571 / 17 347.4
DIN W.Nr./ČSN DN 80 - 150	1.4027 / 42 2906.5	1.4027 / 42 2906.5	1.4581 / 42 2941.4
Rozsah pracovních teplot	-10 až 300 °C	-10 až 300 °C	-10 až 300 °C
Stavební délky	Řada 1 dle ČSN-EN 558+A1 (5/2012)		
Připojovací příruby	Dle ČSN-EN 1092-2 (1/1999)	Dle ČSN-EN 1092-1 (4/2002) + A1(7/2013)	
Těsnící plochy přírub	Typ B1 (hrubá těsnící lišta) dle ČSN-EN 1092-2 (1/1999)	Typ B1 (hrubá těsnící lišta) nebo Typ F (výkružek) nebo Typ D (drážka) dle ČSN-EN 1092-1 (2/2003) + A1(7/2013)	
Typ kuželky	Válcová s výřezy, tvarovaná, děrovaná		
Průtočná charakteristika	Lineární, rovnoprocentní, LDMspline®, parabolická		
Hodnoty Kvs	0.4 až 360 m ³ /hod		
Netěsnost	Třída III. dle ČSN-EN 1349 (5/2001) (<0.1% Kvs) pro regulační ventil s těsn. v sedle kov - kov Třída IV. dle ČSN-EN 1349 (5/2001) (<0.01% Kvs) pro regulační ventil s těsn. v sedle kov - PTFE		
Regulační poměr r	50 : 1		
Ucpávkové těsnění	O - kroužek EPDM t _{max} = 140 °C, DRSpack (PTFE) t _{max} = 260 °C, Exp. grafit, vlnovec t _{max} = 300 °C		

Průtokové součinitele Kvs a diferenční tlaky Δp_{max} [MPa]

Hodnota Δp_{max} je maximální tlakový spád na ventilu, při kterém je zaručeno spolehlivé otevření a zavření. Z důvodu životnosti sedla a kuželky se doporučuje, aby trvalý tlakový spád na ventilu nepřekročil hodnotu 1,6 MPa. V opačném případě je vhodné použít děrovanou kuželku nebo dosedací plochy sedla a kuželky s navářenou vrstvou tvrdokovu.

Další informace o ovládání viz katalogové listy pohonů		Ovládání (pohon)		ANT40.11		ANT40.11S, ANT40.11R						
		Označení v typovém čísle		EVH		EVI						
		Osová síla		2500 N		2000 N						
DN	H	Kvs [m ³ /hod]							Δp_{max} [MPa]		Δp_{max} [MPa]	
		1	2	3	4	5	6	7	kov	PTFE	kov	PTFE
15	20	---	2.5 ¹⁾	1.6 ¹⁾	1.0 ¹⁾	0.6 ¹⁾	0.4 ¹⁾	0.25 ¹⁾	4.00	---	4.00	---
15		4.0 ¹⁾	---	---	---	---	---	---	4.00	---	4.00	---
20		---	---	2.5 ¹⁾	1.6 ¹⁾	1.0 ¹⁾	0.6 ¹⁾	---	4.00	---	4.00	---
20		---	4.0 ¹⁾	---	---	---	---	---	4.00	---	4.00	---
20		6.3 ¹⁾	---	---	---	---	---	---	4.00	---	4.00	---
25		---	---	---	2.5 ¹⁾	1.6 ¹⁾	---	---	3.98	4.00	3.07	3.48
25		10.0	6.3 ²⁾	4.0 ²⁾	---	---	---	---	3.98	4.00	3.07	3.48
32		---	---	---	4.0 ¹⁾	---	---	---	2.33	2.65	1.78	2.10
32		16.0	10.0	6.3 ²⁾	---	---	---	---	2.33	2.65	1.78	2.10
40		25.0	16.0	10.0	---	---	---	---	1.44	1.70	1.09	1.34
50	40.0	25.0	16.0	---	---	---	---	0.82	1.01	0.61	0.80	
65	63.0	40.0	25.0	---	---	---	---	0.46	0.61	0.33	0.48	
80	100.0	63.0	40.0	---	---	---	---	0.29	0.42	0.20	0.33	
100	160.0	100.0	63.0	---	---	---	---	0.16	0.27	0.11	0.21	
125	250.0	160.0	100.0	---	---	---	---	0.09	0.17	0.05	0.13	
150	360.0	250.0	160.0	---	---	---	---	0.05	0.12	0.02	0.09	

- 1) tvarovaná kuželka
 2) válcová kuželka s lineární charakteristikou, tvarovaná kuželka s rovno procentní, LDMspline® a parabolickou charakteristikou
 Děrované kuželky je možno dodat pouze u takto označených hodnot Kvs s následujícími omezeními:
 - hodnoty Kvs 2.5 a 1.6 m³/hod pouze s lineární charakteristikou
 - dle hodnoty Kvs ve sloupci č. 2 je možné dodat děrovanou kuželku pouze s lineární nebo parabolickou charakteristikou

Pro ventily PN 16 nesmí Δp překročit hodnotu 1,6 MPa.

kov - provedení sedla s těsněním kov - kov

PTFE - provedení sedla s těsněním kov - PTFE (nelze použít pro tvarované kuželky)

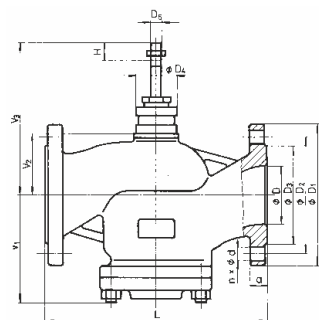
Vlnovcové provedení ucpávky je možné použít pouze pro válcové kuželky.

Maximální diferenční tlaky uvedené v tabulce jsou určeny pro ucpávku PTFE nebo O-kroužek. Pro jiné provedení ucpávky je nutné Δp_{max} konzultovat s výrobcem.

Hodnoty Δp_{max} jsou stanoveny pro nejnepríznivější stav tlakových poměrů na ventilu PN 40, avšak v konkrétních případech může být skutečná hodnota Δp_{max} vyšší než jsou hodnoty v tabulce.

Rozměry a hmotnosti ventilů RV / HU 2x1

DN	PN 16					PN 40					PN 16, PN 40												
	D ₁ mm	D ₂ mm	D ₃ mm	d mm	n	D ₁ mm	D ₂ mm	D ₃ mm	d mm	n	D mm	D ₄ mm	D ₅ mm	L mm	V ₁ mm	V ₂ mm	*V ₂ mm	V ₃ mm	*V ₃ mm	a mm	m ₁ kg	m ₂ kg	*m ₃ kg
15	95	65	45	14	4	95	65	45	14	4	15	44	10	130	68	47	---	143	---	16	4.5	5.5	---
20	105	75	58			105	75	58			20			150	68	47	---	143	---	18	5.5	6.5	---
25	115	85	68			115	85	68			25			160	85	52	250	148	346	18	6.5	8	3.5
32	140	100	78			140	100	78			32			180	85	52	250	148	346	20	8	9.5	3.5
40	150	110	88			150	110	88			40			200	85	52	250	148	346	20	9	11	3.5
50	165	125	102			165	125	102			18			230	117	72	270	168	366	20	14	21	3.5
65	185	145	122			185	145	122			18			290	117	72	270	168	366	22	18	27	3.5
80	200	160	138			200	160	138			8			310	152	106	452	222	568	24	26	40	4.5
100	220	180	158			235	190	162			22			350	152	106	452	222	568	24	38	49	4.5
125	250	210	188			270	220	188			26			400	175	134	480	250	596	26	58	82	5
150	285	240	212	300	250	218	26	480	200	134	480	250	596	28	78	100	5						



¹⁾ s ohledem na dřívě platné normy využita možnost volby počtu spojovacích šroubů, nabízená normou ČSN-EN 1092-1

²⁾ platí pro provedení s vlnovcovou ucpávkou

m_v - hmotnost, kterou je nutno přičíst kváze ventilu při vlnovcovém provedení ucpávky

m₁ - ventily RV / HU 211

m₂ - ventily RV / HU 221 a RV / HU 231



RV / HU 2x3

Regulační ventily
a havarijní uzávěry

DN 15 - 150
PN 16 a 40

Regulační ventily **RV 213**, **RV 223** a **RV 233** jsou jednosedlové armatury s tlakově odlehčenou kuželkou určené k regulaci a uzavírání průtoku média.

Havarijní uzávěry řady **HU 213**, **HU 223** a **HU 233** jsou ventily téže konstrukční řady, se zvýšenou těsností v sedle. Jsou uzpůsobeny pro připojení elektrohydraulických pohonů se zabezpečovací funkcí (při výpadku elektrické energie ventil uzavře).

Technické parametry

Konstrukční řada	RV / HU 213	RV / HU 223	RV / HU 233
Provedení	Jednosedlový regulační ventil dvoucestný reverzní s tlakově odlehčenou kuželkou		
Rozsah světlostí	DN 25 až 150		
Jmenovité tlaky	PN 16, PN 40		
Materiál tělesa	Tvárná litina EN-JS 1025 (EN-GJS-400-10-LT)	Litá ocel 1.0619 (GP240GH) 1.7357 (G17CrMo5-5)	Litá korozivzdorná ocel 1.4581 (GX5CrNiMoNb19-11-2)
Materiál sedla : DN 25 - 50	1.4028 / 17 023.6	1.4028 / 17 023.6	1.4571 / 17 347.4
DIN W.Nr./ČSN DN 65 - 150	1.4027 / 42 2906.5	1.4027 / 42 2906.5	1.4581 / 42 2941.4
Materiál kuželky : DN 25 - 65	1.4021 / 17 027.6	1.4021 / 17 027.6	1.4571 / 17 347.4
DIN W.Nr./ČSN DN 80 - 150	1.4027 / 42 2906.5	1.4027 / 42 2906.5	1.4581 / 42 2941.4
Rozsah pracovních teplot	-10 až 260 °C		
Stavební délky	Řada 1 dle ČSN-EN 558+A1 (5/2012)		
Připojovací příruby	Dle ČSN-EN 1092-2 (1/1999)	Dle ČSN-EN 1092-1+A1 (7/2013)	
Těsnící plochy přírub	Typ B1 (hrubá těsnící lišta) dle ČSN-EN 1092-2 (1/1999)	Typ B1 (hrubá těsnící lišta) nebo Typ F (výkružek) nebo Typ D (drážka) dle ČSN-EN 1092-1+A1 (7/2013)	
Typ kuželky	Válcová s výřezy, děrovaná		
Průtočná charakteristika	Lineární, rovnoprocentní, LDMSpline®, parabolická		
Hodnoty Kvs	4 až 360 m ³ /hod		
Netěsnost	Třída III. dle ČSN-EN 1349 (5/2001) (<0.1% Kvs) pro regulační ventil s těsn. v sedle kov - kov Třída IV. dle ČSN-EN 1349 (5/2001) (<0.01% Kvs) pro regulační ventil s těsn. v sedle kov - PTFE		
Regulační poměr r	50 : 1		
Ucpávkové těsnění	O - kroužek EPDM t _{max} = 140 °C, DRSpack®(PTFE) t _{max} = 260 °C, vlnovec t _{max} = 260 °C		

Průtokové součinitele Kvs a diferenční tlaky Δp_{max} [MPa]

Hodnota Δp_{max} je maximální tlakový spád na ventilu, při kterém je zaručeno spolehlivé otevření a zavření. Z důvodu životnosti sedla a kuželky se doporučuje, aby trvalý tlakový spád na ventilu nepřekročil hodnotu 1,6 Mpa. V opačném případě je vhodné použít děrovanou kuželku nebo dosedací plochy sedla a kuželky s navářenou vrstvou tvrdokovu.

Další informace o ovládání viz katalogové listy pohonů		Ovládání (pohon) Označení v typ. čísle Osová síla			ANT40.11 EVH 2500 N				ANT40.11S, ANT40.11R EVI 2000 N			
DN	H	Kvs [m ³ /hod]			Δp_{max}				Δp_{max}			
		1	2	3	kov		PTFE		kov		PTFE	
25	20	10	6.3 ¹⁾	4.0 ¹⁾	4.00	(4.00)	4.00	(4.00)	4.00	(4.00)	4.00	(4.00)
32		16.0	10.0	6.3 ¹⁾	4.00	(4.00)	4.00	(4.00)	4.00	(4.00)	4.00	(4.00)
40		25.0	16.0	10.0	4.00	(4.00)	4.00	(4.00)	4.00	(4.00)	4.00	(4.00)
50		40.0	25.0	16.0	4.00	(4.00)	4.00	(4.00)	4.00	(4.00)	4.00	(4.00)
65		63.0	40.0	25.0	4.00	(4.00)	4.00	(4.00)	4.00	(4.00)	4.00	(4.00)
80	40	100.0	63.0	40.0	4.00	(2.80)	4.00	(4.00)	4.00	(4.00)	4.00	(4.00)
100		160.0	100.0	63.0	4.00	(1.80)	4.00	(3.70)	4.00	(2.90)	4.00	(4.00)
125		250.0	160.0	100.0	4.00	(1.00)	4.00	(2.90)	4.00	(1.90)	4.00	(3.80)
150		360.0	250.0	160.0	4.00	(0.50)	4.00	(2.40)	4.00	(1.25)	4.00	(3.10)

¹⁾ pouze lineární charakteristika

kov - provedení sedla s těsněním kov - kov

PTFE - provedení sedla s těsněním kov - PTFE

(xx) - hodnoty Δp_{max} v závorkách jsou určeny pro děrovanou kuželku

Pro ventily PN 16 nesmí Δp překročit hodnotu 1.6 MPa.

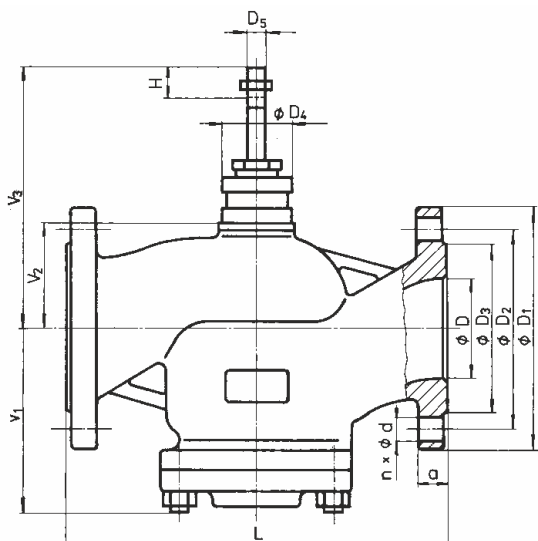
Maximální diferenční tlaky uvedené v tabulce jsou určeny pro ucpávku PTFE nebo O-kroužek. Pro vlnovcové provedení ucpávky je nutné Δp_{max} konzultovat s výrobcem.

Děrované kuželky je možno dodat pouze u takto označených hodnot Kvs s následujícími omezeními:

- dle hodnoty Kvs ve sloupci č.2 je možné dodat děrovanou kuželku pouze s lineární nebo parabolickou charakteristikou

Rozměry a hmotnosti ventilů RV / HU 2x3

DN	PN 16					n	PN 40					D	D ₄	D ₅	PN 16, PN 40									
	D ₁ mm	D ₂ mm	D ₃ mm	d mm	D ₁ mm		D ₂ mm	D ₃ mm	d mm	D	D ₄				D ₅	L	V ₁ mm	V ₂ mm	*V ₂ mm	V ₃ mm	*V ₃ mm	a	m ₁ kg	m ₂ kg
25	115	85	68	14	115	85	68	14	25	44	10	160	85	52	250	148	346	18	6.5	8	3.5			
32	140	100	78	4	140	100	78	4	32			180	85	52	250	148	346	20	8	9.5	3.5			
40	150	110	88		150	110	88		18			40	200	85	52	250	148	346	20	9	11	3.5		
50	165	125	102	165	125	102	8	50				230	117	72	270	168	366	20	14	21	3.5			
65	185	145	122	185	145	122		65	65			290	117	72	270	168	366	22	18	27	3.5			
80	200	160	138	8	200	160	138	8	80	14	310	152	106	452	222	568	24	26	40	4.5				
100	220	180	158		235	190	162		22		100	350	152	106	452	222	568	24	38	49	4.5			
125	250	210	188	22	270	220	188	26	125	400	175	134	480	250	596	26	58	82	5					
150	285	240	212		300	250	218		150	480	200	134	480	250	596	28	78	100	5					



¹⁾ s ohledem na dříve platné normy využita možnost volby počtu spojovacích šroubů, nabízená normou ČSN-EN 1092-1

²⁾ - platí pro provedení s vlnovcovou ucpávkou

m_v - hmotnost, kterou je nutno přičíst k váze ventilu při vlnovcovém provedení ucpávky

m₁ - ventily RV / HU 213

m₂ - ventily RV / HU 223 a RV / HU 233



RV 2x5

Regulační ventily

DN 15 - 150
PN 16 a 40

Regulační ventily **RV 215, RV 225 a RV 235** jsou trojcestné armatury se směšovací nebo rozdělovací funkcí.

Technické parametry

Konstrukční řada	RV 215	RV 225	RV 235
Provedení	Regulační ventil trojcestný s reverzní funkcí		
Rozsah světlostí	DN 15 až 150		
Jmenovité tlaky	PN 16, PN 40		
Materiál tělesa	Tvárná litina EN-JS 1025 (EN-GJS-400-10-LT)	Litá ocel 1.0619 (GP240GH) 1.7357 (G17CrMo5-5)	Litá korozivzdorná ocel 1.4581 (GX5CrNiMoNb19-11-2)
Materiál sedla : DN 15 - 50	1.4028 / 17 023.6	1.4028 / 17 023.6	1.4571 / 17 347.4
DIN W.Nr./ČSN DN 65 - 150	1.4027 / 42 2906.5	1.4027 / 42 2906.5	1.4581 / 42 2941.4
Materiál kuželky : DN 15 - 65	1.4021 / 17 027.6	1.4021 / 17 027.6	1.4571 / 17 347.4
DIN W.Nr./ČSN DN 80 - 150	1.4027 / 42 2906.5	1.4027 / 42 2906.5	1.4581 / 42 2941.4
Rozsah pracovních teplot	-10 až 300 °C	-10 až 300 °C	-10 až 300 °C
Stavební délky	Řada 1 dle ČSN-EN 558+A1 (5/2012)		
Připojovací příruby	Dle ČSN-EN 1092-2 (1/1999)	Dle ČSN-EN 1092-1+A1 (7/2013)	
Těsnící plochy přírub	Typ B1 (hrubá těsnící lišta) dle ČSN-EN 1092-2 (1/1999)	Typ B1 (hrubá těsnící lišta) nebo Typ F (výkružek) nebo Typ D (drážka) dle ČSN-EN 1092-1+A1 (7/2013)	
Typ kuželky	Válcová s výřezy, tvarovaná		
Průtočná charakteristika	Lineární, rovnoprocentní v přímé větvi		
Hodnoty Kvs	1.6 až 360 m ³ /hod		
Netěsnost ve větvi A-AB	Třída III. dle ČSN-EN 1349 (5/2001) (<0.1% Kvs) pro regulační ventil s těsn. v sedle kov - kov Třída IV. dle ČSN-EN 1349 (5/2001) (<0.01% Kvs) pro regulační ventil s těsn. v sedle kov - PTFE		
Netěsnost ve větvi B-AB	Není garantovaná, do 2% Kvs		
Regulační poměr r	50 : 1		
Ucpávkové těsnění	O - kroužek EPDM t _{max} = 140 °C, DRSpack®(PTFE) t _{max} = 260 °C, vlnovec t _{max} = 260 °C		

Průtokové součinitele Kvs a diferenční tlaky

Hodnota Δp_{\max} je maximální tlakový spád na ventilu, při kterém je zaručeno spolehlivé otevření a zavření. Z důvodu životnosti sedla a kuželky se doporučuje, aby trvalý tlakový spád na ventilu nepřekročil hodnotu 1,6 MPa. V opačném případě je vhodné použít děrovanou kuželku nebo dosedací plochy sedla a kuželky s navářenou vrstvou tvrdokovu.

Další informace o ovládání viz katalogové listy pohonů		Ovládání (pohon)			ANT40.11		ANT40.11S, ANT40.11R	
		Označení v typovém čísle			EVH		EVI	
		Osová síla			2500 N		2000 N	
		Kvs [m ³ /hod]			Δp_{\max}		Δp_{\max}	
DN	H	1	2	3	kov	PTFE	kov	PTFE
15	20	4.0 ¹⁾	2.5 ¹⁾	1.6 ¹⁾	4.00	---	4.00	---
20		6.3 ¹⁾	4.0 ¹⁾	2.5 ¹⁾	3.98	4.00	3.07	3.48
25		10.0	6.3 ²⁾	4.0 ²⁾	4.00	---	4.00	---
32		16.0	10.0	6.3 ²⁾	2.33	2.65	1.78	2.10
40		25.0	16.0	10.0	1.44	1.70	1.09	1.34
50	40	40.0	25.0	16.0	0.82	1.01	0.61	0.80
65		63.0	40.0	25.0	0.46	0.61	0.33	0.48
80		100.0	63.0	40.0	0.29	0.42	0.20	0.33
100		160.0	100.0	63.0	0.16	0.27	0.11	0.21
125		250.0	160.0	100.0	0.09	0.17	0.05	0.13
150		360.0	250.0	160.0	0.05	0.12	0.02	0.09

¹⁾ kuželka v přímé větvi tvarovaná, v nárožní větvi válcová

²⁾ v nárožní větvi kuželka válcová, v přímé větvi pro lineární charakteristiku válcová, pro rovnoprocentní charakteristiku kuželka tvarovaná

kov - provedení sedla s těsněním kov - kov

PTFE - provedení sedla s těsněním kov - PTFE (nelze použít pro tvarované kuželky)

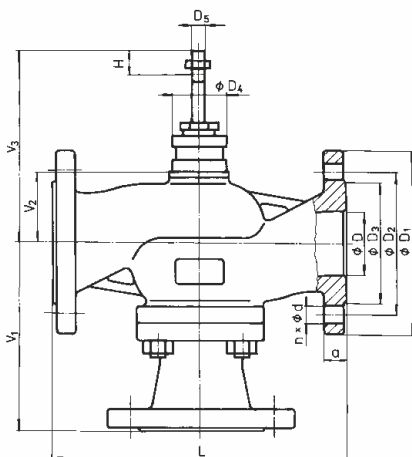
Maximální diferenční tlaky uvedené v tabulce jsou určeny pro ucpávku PTFE nebo O-kroužek. Pro vlnovcové provedení ucpávky je nutné Δp konzultovat s výrobcem.

Vlnovcové provedení ucpávky je možné použít pouze pro válcové kuželky.

Pro ventily PN 16 nesmí Δp překročit hodnotu 1.6 MPa.

Rozměry a hmotnosti ventilů RV 2x5

DN	PN 16					PN 40					PN 16, PN 40												
	D ₁ mm	D ₂ mm	D ₃ mm	d mm	n	D ₁ mm	D ₂ mm	D ₃ mm	d mm	n	D mm	D ₄ mm	D ₅ mm	L mm	V ₁ mm	V ₂ mm	*V ₂ mm	V ₃ mm	*V ₃ mm	a mm	m ₁ kg	m ₂ kg	*m _v kg
15	95	65	45			95	65	45			15			130	110	47	---	143	---	16	5.5	6	---
20	105	75	58	14		105	75	58	14		20			150	115	47	---	143	---	18	6.5	7	---
25	115	85	68		4	115	85	68		4	25	44	10	160	130	52	250	148	346	18	8.3	9.5	3.5
32	140	100	78			140	100	78			32			180	135	52	250	148	346	20	10.5	12	3.5
40	150	110	88			150	110	88			40			200	140	52	250	148	346	20	12	13.5	3.5
50	165	125	102			165	125	102	18		50			230	175	72	270	168	366	20	17	24	3.5
65	185	145	122	18	4 ¹⁾	185	145	122		8	65	14	14	290	180	72	270	168	366	22	22	31	3.5
80	200	160	138			200	160	138			80			310	220	106	452	222	568	24	31	43	4.5
100	220	180	158		8	235	190	162	22	8	100	14	14	350	230	106	452	222	568	24	44	55	4.5
125	250	210	188			270	220	188			125			400	260	134	480	250	596	26	65	90	5
150	285	240	212	22		300	250	218	26		150			480	290	134	480	250	596	28	94	120	5



¹⁾ s ohledem na dříve platné normy využita možnost volby počtu spojovacích šroubů, nabízená normou ČSN-EN 1092-1

²⁾ - platí pro provedení s vlnovcovou ucpávkou

m_v - hmotnost, kterou je nutno přičíst k váze ventilu při vlnovcovém provedení ucpávky

m₁ - ventily RV 215

m₂ - ventily RV 225 a RV 235

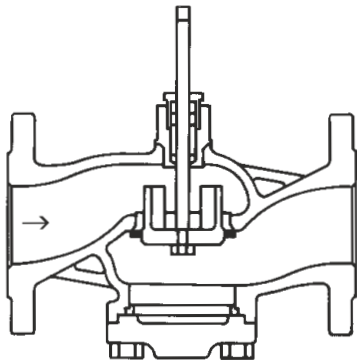
Schéma sestavení úplného typového čísla ventilů RV / HU 2x1, RV / HU 2x3, RV 2x5

		XX	XXX	XXX	XXXX	XX	- XX	/	XXX	-	XXX
1. Ventil	Regulační ventil	RV									
	Havarijní uzávěr	HU									
2. Označení typu	Ventily z tvárné litiny EN-JS 1025		2 1								
	Ventily z lité oceli 1.0619, 1.7357		2 2								
	Ventily z korozivzdorné oceli 1.4581		2 3								
	Ventil reverzní		1								
	Ventil reverzní tlakově odlehčený		3								
	Ventil směšovací (rozdělovací) reverzní		5								
3. Typ ovládání	Elektrický pohon					E					
	ANT40.11					EVH					
¹⁾ Pohony s havarijní funkcí	ANT40.11S ¹⁾					EVI					
	ANT40.11R ¹⁾					HVI					
4. Připojení	Příruba s hrubou těsnící lištou						1				
	Příruba s výkružkem						2				
	Příruba s drážkou						3				
5. Materiálové provedení tělesa	Uhlíková ocel 1.0619 (-20 až 400 °C)						1				
	Tvárná litina EN-JS 1025 (-20 až 300 °C)						4				
	CrMo ocel 1.7357 (-20 až 500 °C)						7				
	Austenit. nerez. ocel 1.4581 (-20 až 400 °C)						8				
<i>(v závorkách jsou uvedeny rozsahy pracovních teplot)</i>	Jiný materiál dle dohody						9				
6. Těsnění v sedle	Kov - kov						1				
²⁾ od DN 25; $t_{max} = 260$ °C	Měkké těsnění (kov - PTFE) v přímé větvi ²⁾						2				
	Návar těsnících ploch tvrdokovem						3				
7. Druh ucpávky	O - kroužek EPDM						1				
	DRSpack® (PTFE)						3				
	Vlnovec						7				
	Vlnovec s bezpečnostní ucpávkou PTFE						8				
8. Průtočná charakteristika	Lineární							L			
³⁾ Nelze použít pro RV 2x5	Rovnoprocentní v přímé větvi							R			
	LDMspline® ³⁾							S			
	Parabolická ³⁾							P			
	Lineární - děrovaná kuželka ³⁾							D			
	Rovnoprocentní - děrovaná kuželka ³⁾							Q			
	Parabolická - děrovaná kuželka ³⁾							Z			
9. Kvs	Číslo sloupce dle tabulky Kvs součinitelů							X			
10. Jmenovitý tlak PN	PN 16								16		
	PN 40								40		
11. Pracovní teplota °C	O - kroužek EPDM									140	
⁴⁾ Nelze použít pro RV / HU 2x3	DRSpack® (PTFE), vlnovec									220	
	DRSpack® (PTFE), vlnovec									260	
	Vlnovec ⁴⁾									300	
12. Jmenovitá světlost DN	DN										XXX

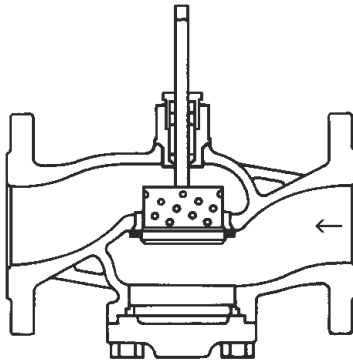
Příklad objednávky: Regulační ventil dvoucestný DN 65, PN 40, s pohonem LDM ANT40.11, materiál: tvárná litina, hrubá těsnící lišta, těsnění v sedle kov-kov, ucpávka PTFE, lineární charakteristika, Kvs=63 m³/hod se značí:
RV211 EVH 1413 L1 40/220-065

Ventily RV / HU 2x1

Řez ventilem s válcovou kuželkou s výřezy

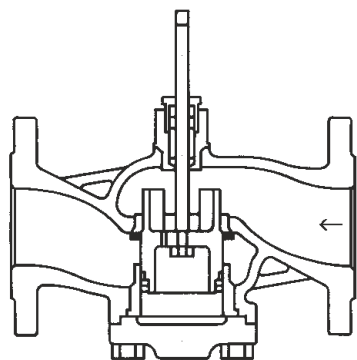


Řez ventilem s děrovanou kuželkou

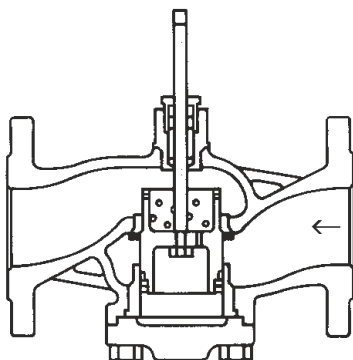


Ventily RV / HU 2x3

Řez tlakově vyváženým ventilem s válcovou kuželkou s výřezy

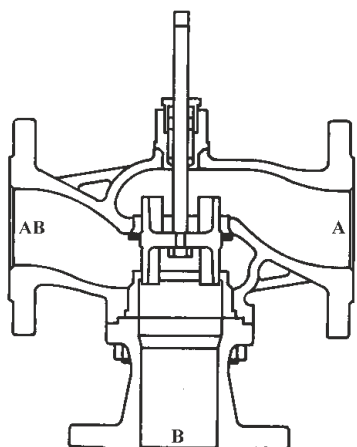


Řez tlakově vyváženým ventilem s děrovanou kuželkou



Ventily RV 2x5

Řez trojcestným ventilem s válcovou kuželkou s výřezy





Elektrické pohony

LDM ANT40.11

Pohony jsou určeny pro regulátory se spojitým nebo kontaktním výstupem. Jsou vhodné k ovládní přímých a trojcestných ventilů RV 113 a RV 2xx. Pohon se skládá z krytu ze samozhášecího plastu obsahujícího krokový motor, řídicí elektroniku s technologií SUT, signalizační LED diody a bezúdržbovou převodovku ze sintrované oceli. Spojení s ventilem je zajištěno pomocí sloupků z nerez a montážním třmenem ze slitiny lehkého kovu. Elektrické připojení (max. 2,5 mm²) pomocí šroubovacích svorek. Jsou k dispozici tři samovytlamovací otvory pro kabelové průchodky M20x1,5 (2x) a M16x1,5. Jedna průchodka M20x1,5 je standardní součástí dodávky.

Použití

Podle způsobu připojení (viz schéma zapojení) může být pohon použit jako spojitý (0...10 V anebo 4...20 mA), jako 2-bodový (OT-ZAV) nebo 3-bodový (OT-STOP-ZAV). Ruční přestavování se provádí pomocí vnější klíčky. Při odklopené klíčky je odpojen motor. Po jejím zpětném zaklopení najede pohon zpět do žádaného nastavení (bez inicializace). Zůstane-li ruční klíčka vyklopena, setrvá pohon v nastavené poloze.

Technologie SUT

Pohon lze ovládat regulátory se spojitým (0...10 V a/nebo 4...20 mA) nebo kontaktním (2-bod nebo 3-bod) výstupem. Napájení pohonu je volitelné. Je volitelná rovněž rychlost přestavení a výstupní charakteristika na pohonu.

Vlastnosti

- elektronické vypnutí odvozené od přestavné síly prostřednictvím dorazů v přístroji nebo ventilu
- automatické přizpůsobení zdvihu ventilu
- kódovací přepínač pro volbu charakteristiky a přestavné doby
- klíčka pro ruční přestavování s vyřazením motoru a jako podnět k nové inicializaci
- možnost změny směru působení řídicího signálu (napájecí napětí na svorce 2a nebo 2b)

Montážní poloha

Vzpřímená svislá až vodorovná.

Technické parametry	
Typ	ANT40.11
Označení v typovém čísle ventilu	EVH
Provedení	Elektrický pohon s technologií SUT
Napájecí napětí	24 V AC ± 20%, 50 - 60 Hz; 24 V DC ± 15%; 230 V AC ± 15%
Frekvence	50 Hz
Příkon	18 VA
Řízení	0 - 10 V, 4 - 20 mA, 3-bodové, 2-bodové
Doba přechodu	Nastavitelné 2, 4, 6 s.mm ⁻¹
Jmenovitá síla	2500 N
Zdvih	20 a 40 mm
Krytí	IP 66
Maximální teplota média	200 °C, s mezikusem až 240 °C
Přípustná teplota okolí	-10 až 55 °C
Přípustná vlhkost okolí	< 95 % r. v.
Hmotnost	4,5 kg

Příslušenství

0313529 001	Jednotka změny rozsahu a směru působení řídicího signálu
0372332 001	Zásuvný modul pro napájení 230 V AC (3-bodové ovládání), příkon 2 VA
0372333 001	Pomocný přepínací kontakt dvojitý, 5(2) A, 12 - 250 V, 3(1) A, 12 - 250 V AC ¹⁾
0372333 002	Pomocný přepínací kontakt dvojitý zlatý. Od 1 mA, max. 30 V, 3(1) A, 12 - 250 V AC ¹⁾
0372334 001	Potenciometr 2000 Ω, 1 W, 24 V ¹⁾
0372334 002	Potenciometr 130 Ω, 1 W, 24 V ¹⁾
0372334 006	Potenciometr 1000 Ω, 1 W, 24 V ¹⁾
0372336 910	Mezikus pro média 200 až 240 °C
0386263 001	Kabelová průchodka M16 x 1,5
0386263 002	Kabelová průchodka M20 x 1,5 (1 ks průchodky je standardní součástí pohonu)

¹⁾ Lze použít jen jedno z označených příslušenství

Funkce

Inicializace a signál zpětného hlášení polohy

Pohon se inicializuje sám, když je používán jako spojitý. Je-li pohon poprvé připojen na napětí, jede ke spodnímu dorazu ventilu, následně najede na horní doraz a hodnota zdvihu je pomocí systému měření délky dráhy změřena a uložena do paměti. Řídicí signál a signál zpětného hlášení polohy je přizpůsoben tomuto skutečnému zdvihu.

Při přerušení nebo odpojení napájecího napětí není provedena nová inicializace. Hodnoty zůstávají uloženy. Pro novou inicializaci musí být pohon pod napětím a současně musí být na 3u nebo 3i spojitý vstupní signál. Inicializace je spuštěna, jestliže je ruční klíčka dvakrát v průběhu 4 sekund odklopena a zaklopena. V tom případě blikají obě LED rudě. V průběhu inicializace je signál zpětného hlášení polohy neaktivní nebo odpovídá hodnotě "0".

Inicializace proběhne nejvyšší přestavnou rychlostí. Nová inicializace je platná, když je celý průběh dokončen. Dodatečné vyklopení ruční klíčky přerušuje průběh.

Když pohon detekuje zablokování, hlásí prostřednictvím signálu zpětného hlášení polohy po cca 90 s 0 V. Během této doby však pohon zkusí zablokování překonat. Pokud je zablokování překonáno, je opět aktivována normální regulační funkce a signál zpětného hlášení polohy je dostupný.

U dvupolohového (2P) nebo třípolohového (3P) řízení není inicializace prováděna. Signál zpětného hlášení je neaktivní.

Použití jako 2P (2-bodově) řízený akční orgán (24V)

Při řízení OT / ZAV je pohon ovládán jedním vodičem. Pohon je připojen na napětí pomocí svorek 1 a 2a. Připojením napětí na svorku 2b se táhlo pohonu vysouvá a otevírá regulační větev ventilu. Po odpojení napětí se pohon přestaví do opačné koncové polohy a uzavře ventil. Pomocí kódovacích spínačů lze nastavit dobu chodu. Charakteristiku u tohoto ovládání nelze volit (výsledná je charakteristika ventilu). Svorky 3i, 3u a 44 nesmějí být zapojeny.

Použití jako 3P (3-bodově) řízený akční orgán (24V)

Po připojení napětí na svorky (1-2a) resp. (1-2b) působí servopohon přes spojovací díl (táhlo) na ventil. Táhlo se vysouvá a ventil otvírá při napětí na svorkách 1 - 2b a zasouvá, je-li proudový okruh uzavřen přes svorky 1 - 2a.

V koncových polohách nebo při přetížení působí elektronické odepnutí motoru (bez koncového spínače). Změna směru zdvihu záměnou připojení vodičů. Pomocí kódovacích spínačů lze nastavit dobu chodu. Charakteristiku u tohoto ovládání nelze volit (výsledná je charakteristika ventilu). Svorky 3i, 3u a 44 nesmějí být zapojeny.

Použití jako 2P/3P nebo spojitě řízený akční orgán smodulem pro 230V

Modul příslušenství se zasouvá do prostoru připojovacích svorek a připojení napájecích a ovládacích vodičů se provádí přímo na modul. Pomocí kódovacích spínačů na základní desce lze volit dobu chodu. Charakteristika volitelná není. Směrodatná je charakteristika ventilu.

Modul obsahuje spínač, který je při vestavbě modulu do pohonu automaticky přepnut do správné polohy. U tohoto pohonu (bez zpětné pružiny) se spínací páčka nachází ve spodní pozici.

Použití jako spojitě (0-10V a/nebo 4-20mA) řízený akční orgán (24V)

Vestavěný regulátor polohy řídí pohon v závislosti na řídicím signálu y. Jako řídicí lze použít napěťový signál (0...10 V) na svorce 3u nebo proudový signál (4...20 mA) na svorce 3i. Jsou-li připojeny oba signály, má prioritu vstup s vyšší hodnotou signálu.

Směr působení 1 (napájecí napětí na svorce 2a):

Při stoupající hodnotě řídicího signálu se táhlo pohonu vysouvá a otvírá ventil (regulační větev).

Směr působení 2 (napájecí napětí na svorce 2b):

Při stoupající hodnotě řídicího signálu se táhlo pohonu zasouvá a zavírá ventil (regulační větev).

Počáteční bod a rozpětí signálu je pevně nastaveno. K nastavení dílčího rozsahu (pouze pro napěťový vstup 3u) je k dispozici jednotka změny rozsahu a směru působení řídicího signálu (příslušenství). Po připojení napájecího napětí a po inicializaci se pohon nastavuje podle řídicího signálu, čemuž odpovídá poloha ventilu mezi 0% a 100% zdvihu. Díky elektronice a systému měření délky dráhy není ztracena informace o zdvihu a pohon nepotřebuje periodickou inicializaci. Při dosažení koncové polohy je tato poloha překontrolována a případně korigována a uložena. Je možný paralelní chod více pohonů téhož SUT-typu. Signál zpětného hlášení polohy $y_0 = 0 \dots 10$ V odpovídá efektivnímu zdvihu ventilu od 0 do 100%.

Při přerušení řídicího signálu 0...10 V u směru působení 1, zajede táhlo pohonu a ventil zavře. Aby ventil otevřel (při směru 1), musí být signál 10V připojen na svorky 1 a 3u nebo zvolen směr působení 2.

Kódovacími spínači lze volit přestavnou dobu a charakteristiku pohonu.

Signalizační LED diody

Obě LED blikají červeně: Inicializace
 Horní LED svítí červeně: horní zarážka, nebo dosaženo polohy "ZAV"
 Dolní LED svítí červeně: dolní zarážka, nebo dosaženo polohy "OTEV"
 Horní LED bliká zeleně: pohon běží, řízení proti poloze "ZAV"
 Horní LED svítí zeleně: pohon stojí, poslední směr "ZAV"
 Dolní LED bliká zeleně: pohon běží, řízení proti poloze "OTEV"
 Dolní LED svítí zeleně: pohon stojí, poslední směr "OTEV"
 Obě LED svítí zeleně: čekací doba po zapnutí nebo po zapůsobení nouzové funkce
 Žádná LED nesvítí: bez napájení (svorka 21)
 Obě LED blikají červeně a zeleně: pohon se nachází v manuálním provozu

Použití příslušenství

Jednotka změny rozsahu a směru působení řídicího signálu

Toto příslušenství lze (i dodatečně) vestavět do pohonu nebo mimo, pak musí být umístěno v samostatné elektrické skřínce. Počáteční bod U_0 a rovněž rozpětí ΔU jsou nastavitelné pomocí potenciometru. V důsledku toho lze využít řídicí signál regulátoru pro více akčních orgánů v sekvenci nebo v kaskádě. Vstupní signál (dílicí rozsah) je převáděn na výstupní 0...10V.

Pomocné spínače

Pomocný přepínací kontakt dvojitý 0372333 001

- spínací možnosti max. 250V~, proud min. 250 mA při 12V (nebo 20 mA při 20V)
- spínací možnosti max. 12...30V=, proud. max. 100 mA

Pomocný přepínací kontakt dvojitý zlatý 0372333 002

- spínací možnosti max. 250V~, proud min. 1 mA při 5V
- spínací možnosti max. 0,1...30V=, proud 1...100 mA

Je-li kontakt jednorázově vystaven zatížení vyššímu než 10 mA nebo 50 V, pozlacení se poruší. Nadále pak funguje jen pro vyšší spínanou zátěž.

CE - Konformita

Směrnice EMC 2004/108/ES

EN 61000-6-2 *)
 EN 61000-6-4

Nízkonapěťová směrnice 2006/95/ES

EN 60730 1
 EN 60730-2-14
 Přepěťová kategorie III
 Stupeň znečištění III

*) omezení VF odolnosti:
 signál zpětného hlášení mezi 80 MHz a 1000 MHz kritérium B, jinak kritérium A

Poznámky k projektování a montáži

V krytu se nacházejí tři vylamovací otvory pro kabelové průchodky, k jejichž vylomení dojde automaticky při zašroubování kabelové průchodky.

Koncepce s krokovým motorem a elektronikou umožňuje elektrický paralelní provoz více pohonů ventilu stejného typu SUT. Průřez připojovacího kabelu závisí na délce vedení a počtu pohonů. Doporučujeme při pěti paralelně zapojených pohonech a délce vedení 50 m průřez 1,5 mm².

Venkovní montáž. Pokud jsou přístroje montovány vně budovy, je nutné zajistit ochranu před vlivem venkovního prostředí.

Upozornění

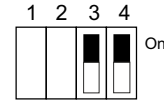
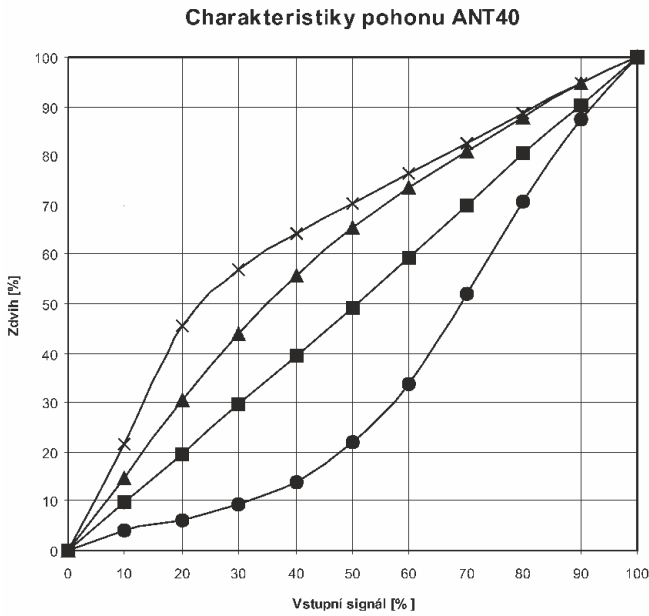
Při vysoké teplotě média na ventilu mohou sloupky a táhlo pohonu mít rovněž vysokou teplotu. Je nezbytné zajistit, aby maximální teplota okolí pohonu za provozu nepřesáhla 55 °C. Při vyšších teplotách média je doporučeno zaizolovat ventil (např. izolace IKA, viz katalogový list 01-09.6).

Pokud mohou díky poruše regulačního orgánu vzniknout škody, musí být zajištěna další ochranná opatření.

Kódovací přepínače

Charakteristika pohonu (přepínače 3 a 4)

- volitelná jen u spojitě řízeného pohonu



A (lineární)



B (kvadratická)



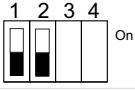

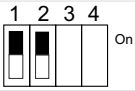
C (logaritmická)



D (ekviprocentní)

Doba chodu (přepínače 1 a 2)

- volitelná u všech způsobů řízení pohonu

Přestavná doba	Nastavení přepínačů	Doba chodu pro 20 mm zdvihu	Doba chodu pro 40 mm zdvihu
2 s / mm		40 s ± 1	80 s ± 2
4 s / mm		80 s ± 2	160 s ± 4
6 s / mm		120 s ± 4	240 s ± 8

Poznámka: Tučně vytištěné údaje značí tovární nastavení.

Rozměry pohonu a mezikusu pro vyšší teploty

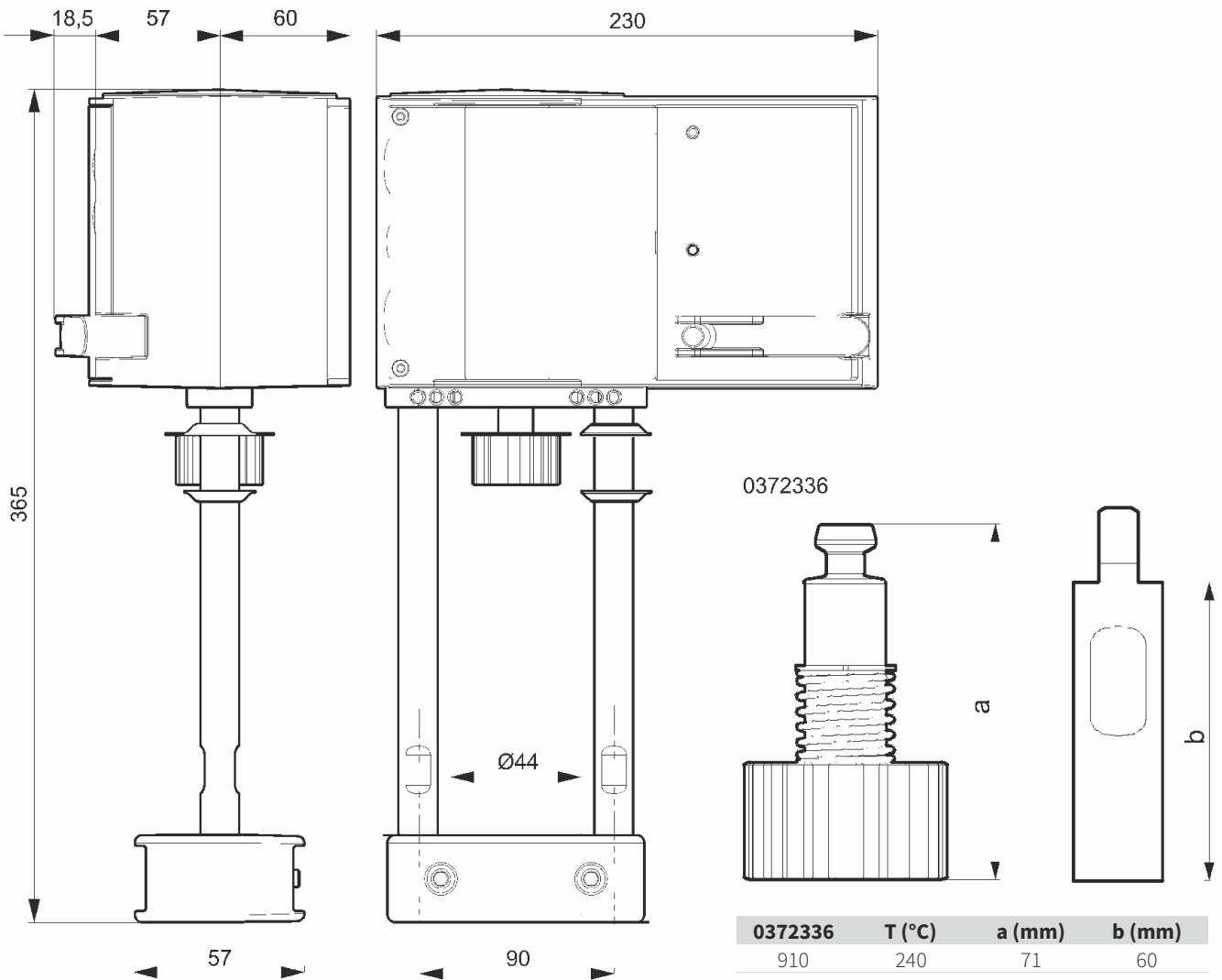
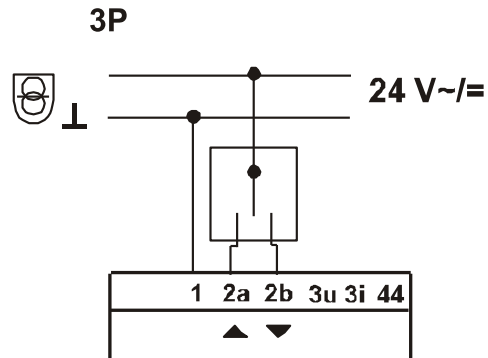
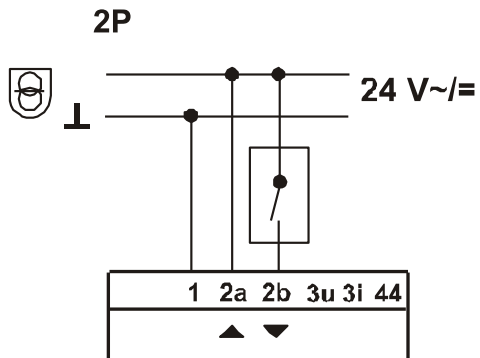
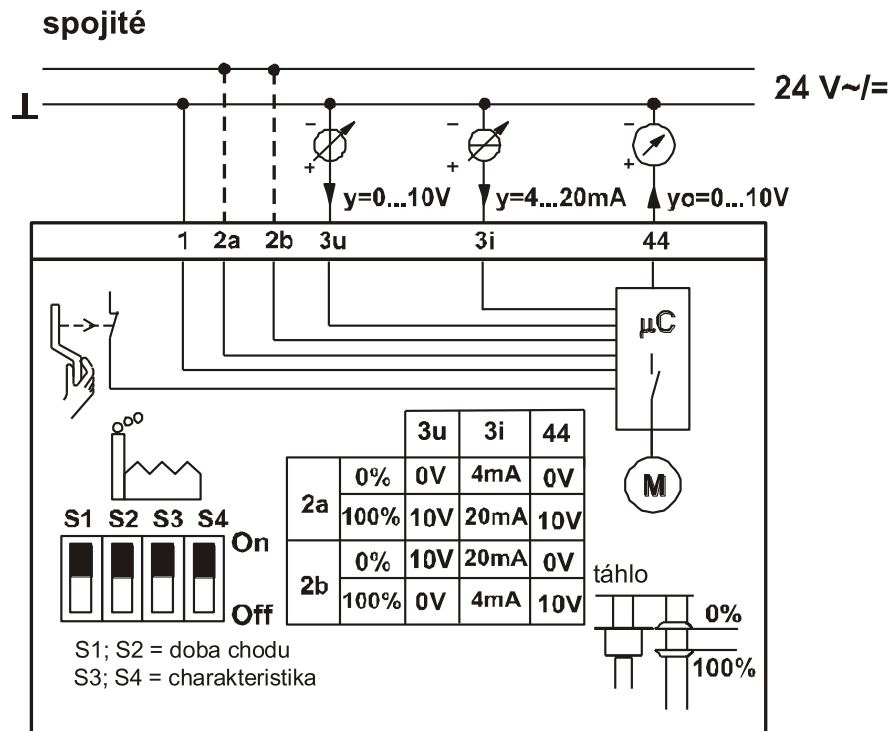


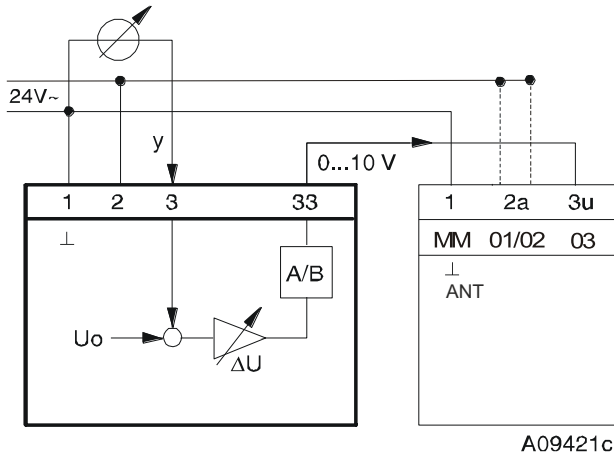
Schéma zapojení pohonů



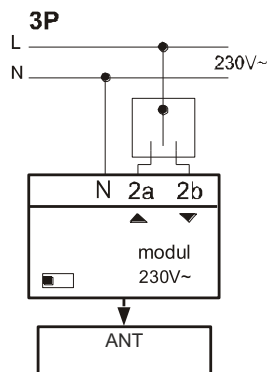
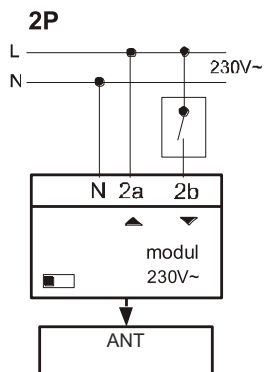
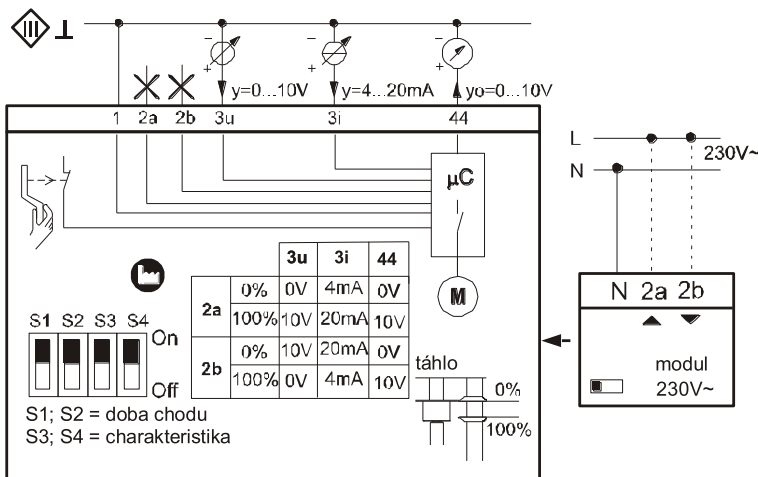
A10567a

Schéma zapojení příslušenství

0313529

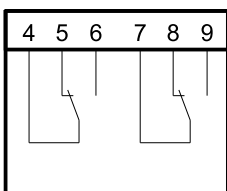


0372332001



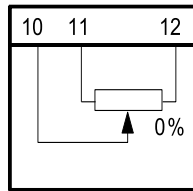
A 10564a

0372333



A10376

0372334



A01363



Elektrické pohony

LDM

ANT40.11S
ANT40.11R

Pohony jsou určeny pro regulátory se spojitým nebo kontaktním výstupem. Jsou vhodné k ovládání přímých a trojcestných ventilů RV 113 a RV 2xx. Pohon se skládá z krytu ze samozhášecího plastu obsahujícího krokový motor, řídicí elektroniku s technologií SUT, signalizační LED diody a bezúdržbovou převodovku ze sintrované oceli. Spojení s ventilem je zajištěno pomocí sloupků z nerez a montážním třmenem ze slitiny lehkého kovu. Elektrické připojení (max. 2,5 mm²) pomocí šroubovacích svorek. Jsou k dispozici tři samovylamovací otvory pro kabelové průchodky M20x1,5 (2x) a M16x1,5. Jedna průchodka M20x1,5 je standardní součástí dodávky.

Použití

Podle způsobu připojení (viz schéma zapojení) může být pohon použit jako spojitý (0...10 V anebo 4...20 mA), jako 2-bodový (OT-ZAV) nebo 3-bodový (OT-STOP-ZAV). Ruční přestavování se provádí pomocí vnější kličky. Při odklopené klíčce je odpojen motor. Po jejím zpětném zaklopení najede pohon zpět do žádaného nastavení (bez inicializace). Zůstane-li ruční klíčka vyklopena, setrvá pohon v nastavené poloze.

Technologie SUT

Pohon lze ovládat regulátory se spojitým (0...10 V a/nebo 4...20 mA) nebo kontaktním (2-bod nebo 3-bod) výstupem. Napájení pohonu je volitelné. Je volitelná rovněž rychlost přestavení a výstupní charakteristika na pohonu.

Montážní poloha

Vzpřímená svislá až vodorovná.

Vlastnosti

- elektronické vypnutí odvozené od přestavné síly prostřednictvím dorazů v přístroji nebo ventilu
- automatické přizpůsobení zdvíhu ventilu
- kódovací přepínač pro volbu charakteristiky a přestavné doby
- klíčka pro ruční přestavování s vyřazením motoru a jako podnět k nové inicializaci
- možnost změny směru působení řídicího signálu (napájecí napětí na svorce 2a nebo 2b)

Přímá a nepřímá funkce pohonu

Přímá funkce (NO) je takové provedení pohonu, u kterého při výpadku elektrické energie dojde k vysunutí táhla z modulu pohonu (u ventilu dojde k otevření přímé cesty).

U nepřímé funkce (NC) pohonu dochází při výpadku elektrické energie k zasunutí táhla do pohonu (ventil uzavírá přímou větev).

Technické parametry		
Typ	ANT40.11S	ANT40.11R
Označení v typovém čísle ventilu	EVI	
Provedení	Elektrický pohon se zpětnou pružinou a technologií SUT	
Napájecí napětí	24 V AC ± 20%, 50 - 60 Hz; 24 V DC ± 15%; 230 V AC ± 15%	
Frekvence	50 Hz	
Příkon	za provozu 20 VA, v klidu 7 VA	
Řízení	0 - 10 V, 4 - 20 mA, 3-bodové, 2-bodové	
Doba přechodu	Nastavitelné 2, 4, 6 s.mm ⁻¹	
Doba přenastavení u bezp. funkce	Dle zdvíhu 15 - 30 s	
Bezpečnostní funkce	Nepřímá (NC)	Přímá (NO)
Jmenovitá síla	2000 N	
Zdvih	20 a 40 mm	
Krytí	IP 66	
Maximální teplota média	200°C, s mezíkusem až 240°C	
Přípustná teplota okolí	-10 až 55 C	
Přípustná vlhkost okolí	< 95 % r. v.	
Hmotnost	6,1 kg	

Příslušenství

0313529 001	Jednotka změny rozsahu a směru působení řídicího signálu
0372332 001	Zásuvný modul pro napájení 230 V AC (3-bodové ovládání), příkon 2 VA
0372333 001	Pomocný přepínací kontakt dvojitý. 5(2) A, 12 - 250 V, 3(1) A, 12 - 250 V AC ¹⁾
0372333 002	Pomocný přepínací kontakt dvojitý zlatý. Od 1 mA, max. 30 V, 3(1) A, 12 - 250 V AC ¹⁾
0372334 001	Potenciometr 2000 Ω, 1 W, 24 V ¹⁾
0372334 002	Potenciometr 130 Ω, 1 W, 24 V ¹⁾
0372334 006	Potenciometr 1000 Ω, 1 W, 24 V ¹⁾
0372336 910	Mezikus pro média 200 až 240 °C
0386263 001	Kabelová průchodka M16 x 1,5
0386263 002	Kabelová průchodka M20 x 1,5 (1 ks průchodky je standardní součástí pohonu)

¹⁾Lze použít jen jedno z označených příslušenství

Funkce

Po novém startu nebo startu po aktivaci zpětné funkce (svorka 21), uplyne čekací doba až 45 s než bude pohon připraven k činnosti.

Inicializace a signál zpětného hlášení polohy

Pohon se inicializuje sám, ať spojitý, 2P nebo 3P. Je-li pohon poprvé připojen na napětí, jede ke spodnímu dorazu ventilu, následně najede na horní doraz a hodnota zdvihu je pomocí systému měření délky dráhy změřena a uložena do paměti. Řídicí signál a signál zpětného hlášení polohy je přizpůsoben tomuto skutečnému zdvihu. Při přerušení napájecího napětí nebo zapůsobení pružiny není provedena nová inicializace. Hodnoty zůstávají uloženy. Pro novou inicializaci musí být pohon pod napětím a současně musí být na 3u nebo 3i spojitý vstupní signál. Inicializace je spuštěna, jestliže je ruční klíčka dvakrát v průběhu 4 sekund odklopena a zaklopena. V tom případě blikají obě LED rudě. V průběhu inicializace je signál zpětného hlášení polohy neaktivní nebo odpovídá hodnotě "0".

Inicializace proběhne nejvyšší přestavnou rychlostí. Nová inicializace je platná, když je celý průběh dokončen. Dodatečně vyklopení ruční klíčky přeruší průběh.

Když pohon detekuje zablokování, hlásí prostřednictvím signálu zpětného hlášení polohy po cca 90 s 0 V. Během této doby však pohon zkouší zablokování překonat. Pokud je zablokování překonáno, je opět aktivována normální regulační funkce a signál zpětného hlášení polohy je dostupný.

U dvoupolohového (2P) nebo třípolohového (3P) řízení není inicializace prováděna. Signál zpětného hlášení je neaktivní.

Zpětná pružina

Při výpadku resp. odpojení napájecího napětí nebo zapůsobení čidla mezní hodnoty, uvolní stejnosměrný bezkomutátorový motor převodovku a pohon se pomocí zpětné pružiny přestaví do příslušné koncové polohy (podle provedení). Současně je regulační funkce pohonu po dobu 45 s blokována (obě LED svítí zeleně), což zajistí dosažení koncové polohy. Rychlost přestavení je řízena pomocí motoru, takže nedochází k žádným tlakovým rázům v potrubí. Stejnosměrný bezkomutátorový motor má tři funkce: jako magnet k zajištění polohy, jako brzda ve které funguje jako generátor a jako motor pro regulační funkci. Po přestavení pomocí pružiny se pohon znovu neinicializuje.

Použití jako 2P (2-bodově) řízený akční orgán (24V)

Při řízení OT / ZAV je pohon ovládan jedním vodičem. Pohon je připojen na napětí pomocí svorek 1 a 2a a 21. Připojením napětí na svorku 2b se táhlo pohonu vysouvá a otevírá regulační větev ventilu. Po odpojení napětí se pohon přestaví do opačné koncové polohy a uzavře ventil. Pomocí kódovacích spínačů lze nastavit dobu chodu. Charakteristiku u tohoto ovládání nelze volit (výsledná je charakteristika ventilu). Signál zpětného hlášení polohy je aktivní jakmile proběhla inicializace a na svorce 21 je napětí. Svorky 3i a 3u nesmějí být zapojeny.

Použití jako 3P (3-bodově) řízený akční orgán (24V)

Po připojení napětí na svorky (1-2a) a 21 resp. (1-2b) a 21 působí servopohon přes spojovací díl (táhlo) na ventil. Táhlo se vysouvá a ventil otvírá při napětí na svorkách 1 - 2b a zasouvá, je-li proudový okruh uzavřen přes svorky 1 - 2a.

V koncových polohách nebo při přetížení působí elektronické odepnutí motoru (bez koncového spínače). Změna směru zdvihu záměnou připojení vodičů. Pomocí kódovacích spínačů lze nastavit dobu chodu. Charakteristiku u tohoto ovládání nelze volit (výsledná je charakteristika ventilu). Signál zpětného hlášení polohy je aktivní jakmile proběhla inicializace a na svorce 21 je napětí. Svorky 3i a 3u nesmějí být zapojeny.

Použití jako 2P/3P nebo spojitě řízený akční orgán s modulem pro 230V

Modul příslušenství se zasouvá do prostoru připojovacích svorek a připojení napájecích a ovládacích vodičů se provádí přímo na modul. Pomocí kódovacích spínačů na základní desce lze volit dobu chodu. Charakteristika volitelná není. Směrodatná je charakteristika ventilu.

Modul obsahuje spínač, který je při vestavbě modulu do pohonu automaticky přepnut do správné polohy. U tohoto pohonu se spínací páčka nachází v horní pozici.

Použití jako spojitě (0-10V a/nebo 4-20mA) řízený akční orgán (24V)

Vestavěný regulátor polohy řídí pohon v závislosti na řídicím signálu y. Jako řídicí lze použít napěťový signál (0...10 V) na svorce 3u nebo proudový signál (4...20 mA) na svorce 3i. Jsou-li připojeny oba signály, má prioritu vstup s vyšší hodnotou signálu.

Směr působení 1 (napájecí napětí na svorce 2a):

Při stoupající hodnotě řídicího signálu se táhlo pohonu vysouvá a otvírá ventil (regulační větev).

Směr působení 2 (napájecí napětí na svorce 2b):

Při stoupající hodnotě řídicího signálu se táhlo pohonu zasouvá a zavírá ventil (regulační větev).

Počáteční bod a rozpětí signálu je pevně nastaveno. K nastavení dílčího rozsahu (pouze pro napěťový vstup 3u) je k dispozici jednotka změny rozsahu a směru působení řídicího signálu (příslušenství). Po připojení napájecího napětí a po inicializaci se pohon nastavuje podle řídicího signálu, čemuž odpovídá poloha ventilu mezi 0% a 100% zdvihu. Díky elektronice a systému měření délky dráhy není ztracena informace o zdvihu a pohon nepotřebuje periodickou inicializaci. Při dosažení koncové polohy je tato poloha překontrolována a případně korigována a uložena. Je možný paralelní chod více pohonů téhož SUT-typu. Signál zpětného hlášení polohy 0 = 0...10 V odpovídá efektivnímu zdvihu ventilu od 0 do 100%.

Při přerušení řídicího signálu 0...10 V u směru působení 1, zajede táhlo pohonu a ventil zavře. Aby ventil otevřel (při směru 1), musí být signál 10 V připojen na svorky 1 a 3u nebo zvolen směr působení 2.

Kódovacími spínači lze volit přestavnou dobu a charakteristiku pohonu.

Signalizační LED diody

Obě LED blikají červeně: Inicializace
 Horní LED svítí červeně: horní zarážka, nebo dosaženo polohy "ZAV"
 Dolní LED svítí červeně: dolní zarážka, nebo dosaženo polohy "OTEV"
 Horní LED bliká zeleně: pohon běží, řízení proti poloze "ZAV"
 Horní LED svítí zeleně: pohon stojí, poslední směr "ZAV"
 Dolní LED bliká zeleně: pohon běží, řízení proti poloze "OTEV"
 Dolní LED svítí zeleně: pohon stojí, poslední směr "OTEV"
 Obě LED svítí zeleně: čekací doba po zapnutí nebo po zapůsobení nouzové funkce
 Žádná LED nesvítí: bez napájení (svorka 21)
 Obě LED blikají červeně a zeleně: pohon se nachází v manuálním provozu

Použití příslušenství

Jednotka změny rozsahu a směru působení řídicího signálu

Toto příslušenství lze (i dodatečně) vestavět do pohonu nebo mimo, pak musí být umístěno v samostatné elektrické skřínce. Počáteční bod U_0 a rovněž rozpětí ΔU jsou nastavitelné pomocí potenciometru. V důsledku toho lze využít řídicí signál regulátoru pro více akčních orgánů v sekvenci nebo v kaskádě. Vstupní signál (dílicí rozsah) je převáděn na výstupní 0...10V.

Pomocné spínače

Pomocný přepínací kontakt dvojitý 0372333 001

- spínací možnosti max. 250V~, proud min. 250 mA při 12V (nebo 20 mA při 20V)
- spínací možnosti max. 12...30V=, proud. max. 100 mA

Pomocný přepínací kontakt dvojitý zlatý 0372333 002

- spínací možnosti max. 250V~, proud min. 1 mA při 5V
- spínací možnosti max. 0,1...30V=, proud 1...100 mA

Je-li kontakt jednorázově vystaven zatížení vyššímu než 10 mA nebo 50 V, pozlacení se poruší. Nadále pak funguje jen pro vyšší spínanou zátěž.

CE - Konformita

Směrnice EMC 2004/108/ES	Nízkonapěťová směrnice 2006/95/ES
EN 61000-6-2 *)	EN 60730 1
EN 61000-6-4	EN 60730-2-14
	Přepěťová kategorie III
	Stupeň znečištění III

*) omezení VF odolnosti:
 signál zpětného hlášení mezi 80 MHz a 1000 MHz kritérium B, jinak kritérium A

Poznámky k projektování a montáži

V krytu se nacházejí tři vylamovací otvory pro kabelové průchodky, k jejichž vylomení dojde automaticky při zašroubování kabelové průchodky.

Koncepcí s krokovým motorem a elektronikou umožňuje elektrický paralelní provoz více pohonů ventilu stejného typu SUT. Průřez připojovacího kabelu závisí na délce vedení a počtu pohonů. Doporučujeme při pěti paralelně zapojených pohonech a délce vedení 50 m průřez 1,5 mm².

Venkovní montáž. Pokud jsou přístroje montovány vně budovy, je nutné zajistit ochranu před vlivem venkovního prostředí.

Upozornění

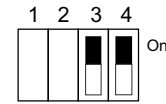
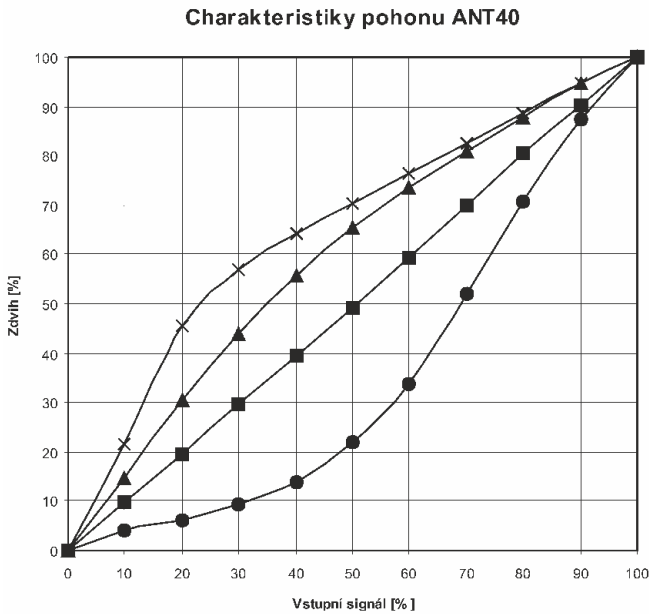
Při vysoké teplotě média na ventilu mohou sloupky a táhlo pohonu mít rovněž vysokou teplotu. Je nezbytné zajistit, aby maximální teplota okolí pohonu za provozu nepřesáhla 55°C. Při vyšších teplotách média je doporučeno zaizolovat ventil (např. izolace IKA, viz katalogový list 01-09.6). Pokud mohou díky poruše regulačního orgánu vzniknout škody, musí být zajištěna další ochranná opatření. Pohony s bezpečnostní funkcí se musí pravidelně kontrolovat na správnou funkci (zkušební provoz).

Demontování pružiny z přístroje je zakázáno z důvodu vysokého nebezpečí úrazu.

Kódovací přepínače

Charakteristika pohonu (přepínače 3 a 4)

- volitelná jen u spojitě řízeného pohonu



A (lineární)



B (kvadratická)



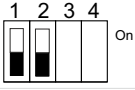

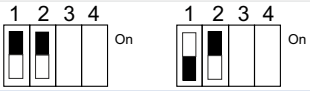
C (logaritmická)



D (ekviprocentní)

Doba chodu (přepínače 1 a 2)

- volitelná u všech způsobů řízení pohonu

Přestavná doba	Nastavení přepínačů	Doba chodu pro 20 mm zdvíhu	Doba chodu pro 40 mm zdvíhu
2 s / mm		40 s ± 1	80 s ± 2
4 s / mm		80 s ± 2	160 s ± 4
6 s / mm		120 s ± 4	240 s ± 8

Poznámka: Tučně vytištěné údaje značí tovární nastavení.

Rozměry pohonu a mezikusu pro vyšší teploty

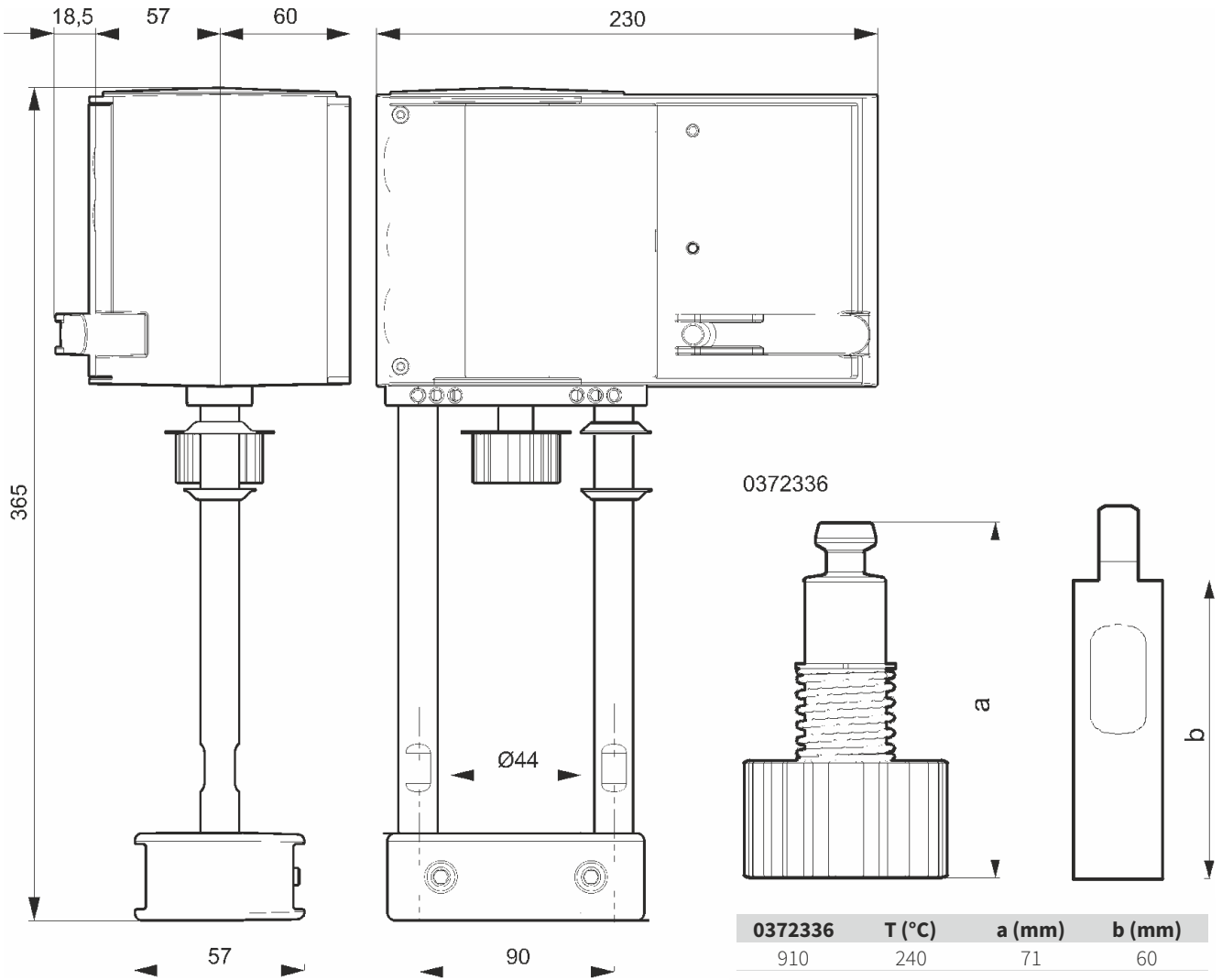
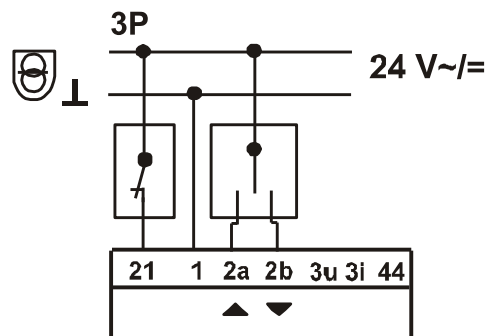
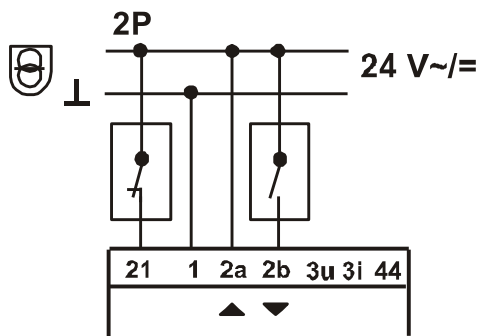
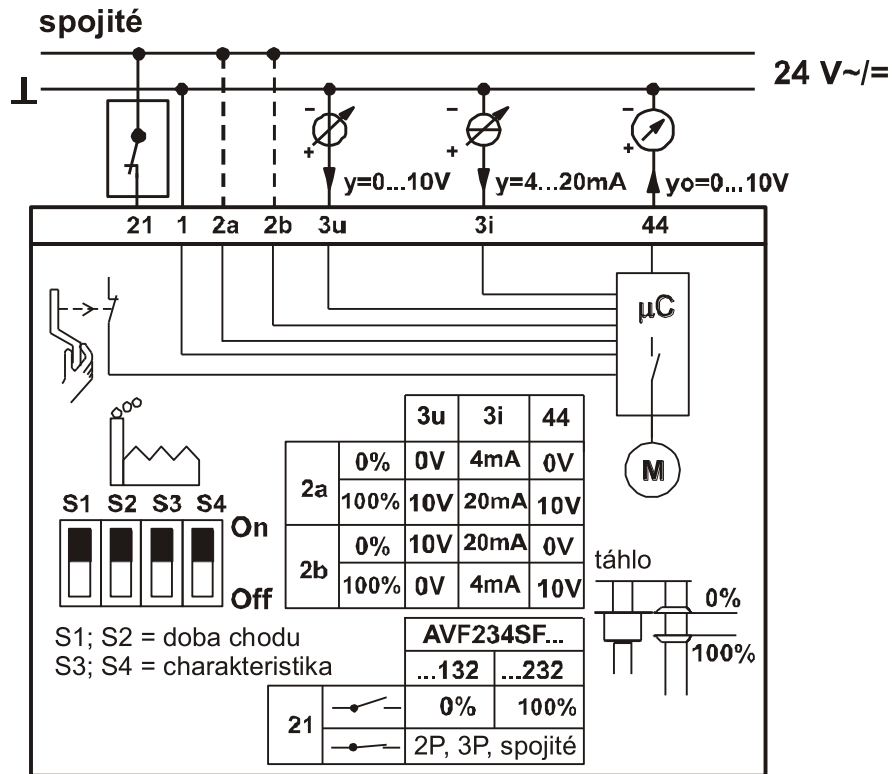


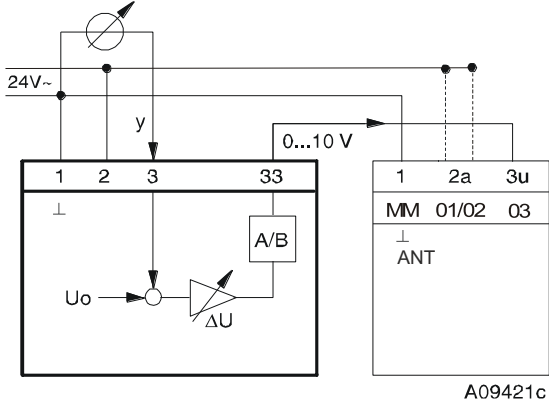
Schéma zapojení pohonů



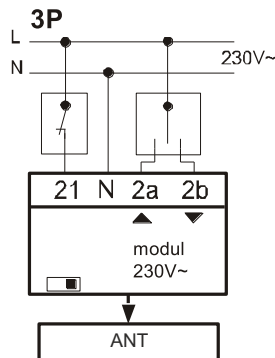
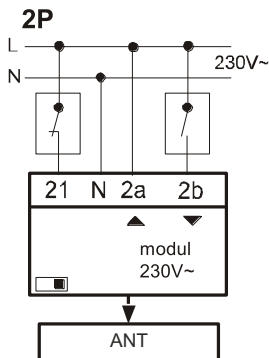
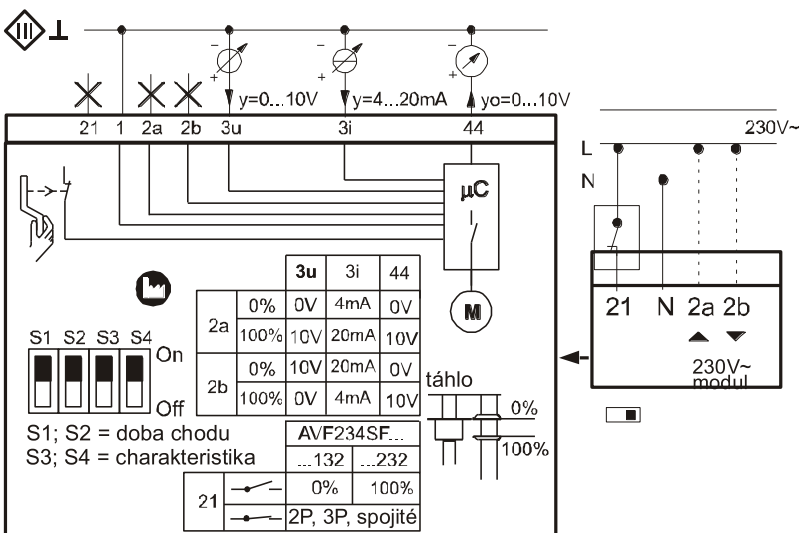
A10588 c

Schéma zapojení příslušenství

0313529

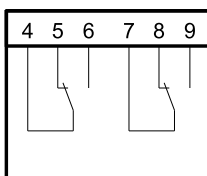


0372332001



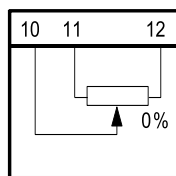
A10563c

372333



A10376

372334



A01363

Maximální dovolené pracovní přetlaky dle ČSN EN 12516-1, resp. ČSN EN 1092-2 [MPa]

Materiál	PN	Teplota [°C]													
		RT ¹⁾	100	120	150	200	250	300	350	375	400	425	450	475	500
Tvárná litina EN-JS 1025 (EN-GJS-400-18-LT)	16	1,60	1,60	1,60	1,55	1,47	1,39	1,28	1,12	---	---	---	---	---	---
	25	2,50	2,50	2,50	2,43	2,30	2,18	2,00	1,75	---	---	---	---	---	---
	40	4,00	4,00	4,00	3,88	3,68	3,48	3,20	2,80	---	---	---	---	---	---
Uhlíková ocel 1.0619 (GP240GH)	16	1,56	1,36	1,32	1,27	1,14	1,04	0,94	0,88	0,86	0,84	---	---	---	---
	25	2,44	2,13	2,07	1,98	1,78	1,62	1,47	1,37	1,35	1,32	---	---	---	---
	40	3,90	3,41	3,31	3,17	2,84	2,60	2,35	2,19	2,16	2,11	---	---	---	---
Legovaná ocel 1.7357 (G17CrMo5-5)	16	1,63	1,63	1,61	1,58	1,49	1,43	1,33	1,23	1,20	1,15	1,11	1,07	1,00	0,89
	25	2,55	2,54	2,51	2,48	2,33	2,23	2,08	1,93	1,88	1,80	1,73	1,67	1,56	1,39
	40	4,08	4,07	4,02	3,96	3,74	3,57	3,33	3,09	3,00	2,89	2,77	2,67	2,50	2,23
Austenit. nerez. ocel 1.4581 (GX5CrNiMoNb19-11-2)	16	1,59	1,44	1,39	1,33	1,25	1,17	1,10	1,06	1,05	1,02	1,02	1,01	1,00	0,89
	25	2,49	2,25	2,18	2,08	1,95	1,84	1,72	1,66	1,63	1,60	1,59	1,58	1,56	1,39
	40	3,98	3,60	3,49	3,33	3,13	2,94	2,75	2,65	2,61	2,56	2,54	2,52	2,50	2,23
Austenit. nerez. ocel 1.4308 (GX5CrNi19-10)	16	1,52	1,17	1,12	1,06	0,96	0,89	0,83	0,79	0,77	0,74	0,74	0,72	0,71	0,70
	25	2,37	1,84	1,76	1,66	1,50	1,40	1,30	1,23	1,20	1,16	1,15	1,13	1,11	1,09
	40	3,79	2,94	2,82	2,65	2,41	2,24	2,08	1,97	1,91	1,86	1,84	1,80	1,78	1,74

¹⁾ -10°C až 50°C



LDM, spol. s r.o.
Litomyšlská 1378
560 02 Česká Třebová
Česká Republika

tel.: +420 465 502 511
fax: +420 465 533 101
e-mail: sale@ldm.cz

LDM, spol. s r.o.
Kancelář Praha
Podolská 50
147 01 Praha 4
Česká Republika

tel.: +420 241 087 360
fax: +420 241 087 192
e-mail: sale@ldm.cz

LDM, spol. s r.o.
Kancelář Ústí nad Labem
Ladova 2548/38
400 11 Ústí nad Labem
- Severní Terasa
Česká Republika

tel.: +420 602 708 257
e-mail: tomas.kriz@ldm.cz

LDM servis, spol. s r.o.
Litomyšlská 1378
560 02 Česká Třebová
Česká Republika

tel.: +420 465 502 411-3
fax: +420 465 531 010
e-mail: servis@ldm.cz

LDM Bratislava s.r.o.
Mierová 151
821 05 Bratislava
Slovensko

tel.: +421 2 43415027-8
fax: +421 2 43415029
e-mail: ldm@ldm.sk

LDM, Polska Sp. z o.o.
ul. Bednorza 1
40 384 Katowice
Polsko

tel.: +48 32 730 56 33
fax: +48 32 730 52 33
mobile: +48 601 354 999
e-mail: ldmpolska@ldm.cz

LDM Armaturen GmbH
Wupperweg 21
D-51789 Lindlar
Německo

tel.: +49 2266 440333
fax: +49 2266 440372
mobile: +49 177 2960469
e-mail: ldmmarmaturen@ldmvalves.com

OOO "LDM Promarmatura"
Jubilejnyj prospekt,
dom.6a, of. 601
141400 Khimki Moscow Region
Rusko

tel.: +7 4957772238
fax: +7 4956662212
mobile: +7 9032254333
e-mail: inforus@ldmvalves.com

TOO "LDM"
Shakirova 33/1
kab. 103
100012 Karaganda
Kazachstán

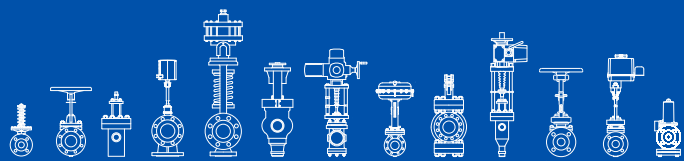
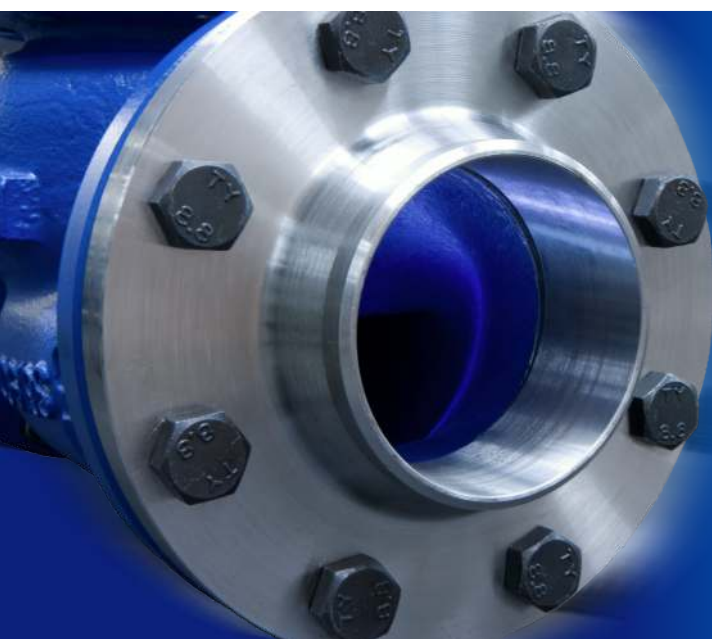
tel.: +7 7212 566 936
fax: +7 7212 566 936
mobile: +7 701 738 36 79
e-mail: sale@ldm.kz

LDM - Bulgaria - OOD
z. k. Mladost 1
bl. 42, floor 12, app. 57
1784 Sofia
Bulharsko

tel.: +359 2 9746311
fax: +359 2 9746311
mobile: +359 888 925 766
e-mail: ldm.bg@ldmvalves.com

www.ldmvalves.com

LDM, spol. s r.o. si vyhrazuje právo změnit své výrobky a specifikace bez předchozího upozornění



POWER THROUGH IDEAS